

Brukerhåndbok

Serienummerområde

GSTM-1530/32

GSTM-1930/32

GSTM-1932 XH

GSTM-2032

GSTM-2632

GSTM-3232

GSTM-2046

GSTM-2646

GSTM-2046 XH

GSTM-3246

GSTM-3246 XH

GSTM-4046

fra GS30P-200101
fra GS32P-200101
fra GS46P-200101
fra GS30D-40101
fra GS32D-10101
fra GS46D-20101

CC
PK

med
vedlikeholdsinformasjon

Øversettelse av originale
instrukser
Eleventh Edition
Fourth Printing
Part No. 1307633NWGT

Manufacturer:

Terex Global GmbH
Bleicheplatz 2
Schaffhausen, 8200
Switzerland

EU Authorized representative:

Genie Industries B.V.
Boekerman 5
4751 XK OUD GASTEL
The Netherlands

UK Authorized representative:

Genie UK Limited
The Maltings
Wharf Road
Grantham
NG31 6BH
UK

Innhold

Innledning	1
Forklaringer på symboler og faremerking	5
Generell sikkerhet	8
Personersikkerhet	17
Sikkerhet på arbeidsplassen	18
Tegnforklaring	27
Styreanordninger	30
Inspeksjoner	34
Betjeningsinstruksjoner	54
Instrukser for transport og løfting	70
Vedlikehold	76
Spesifikasjoner	78

Copyright © 1997 Terex Corporation

11. utgave: fjerde opplag, juli 2022

Genie er et registrert varemerke for Terex South Dakota, Inc. i USA og i flere andre land. "GS" er et varemerke for Terex South Dakota, Inc.



I overensstemmelse med EU-direktiv 2006/42/EF
Se EU-samsvarserklæring



Supply of Machinery (Safety) Regulations 2008

Innledning

Om denne håndboken

Vi i Genie takker for at du valgte vår maskin. Brukerens sikkerhet er vår høyeste prioritet. Dette oppnås best når vi alle bidrar. Denne boken er en håndbok for bruk og daglig vedlikehold for brukeren eller operatøren av en Genie-maskin.

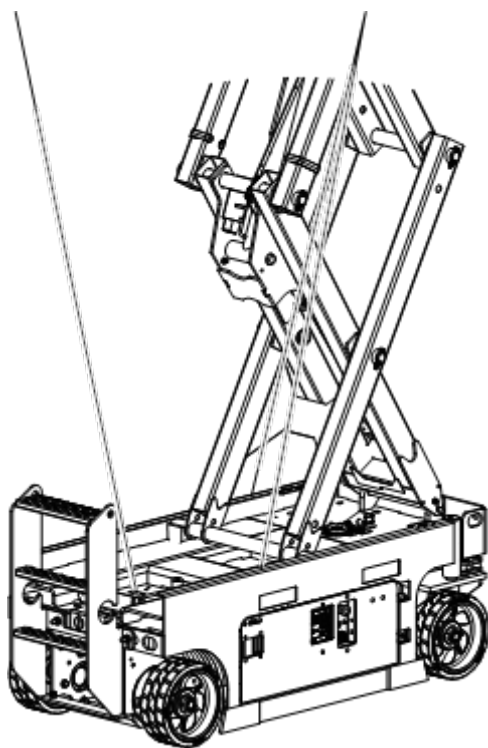
Denne håndboken skal anses som en permanent del av maskinen, og skal til enhver tid oppbevares sammen med maskinen. Kontakt Genie dersom du har spørsmål.

Produktmerking

Maskinens serienummer finner du på serienummermerket.

Serienummermerke finnes på chassiset

Serienummer stemplet på chassiset



Tiltent bruk og innføringsveiledning

Tiltent bruk for denne maskinen er å løfte personell, verktøy og materialer til en arbeidsplass over bakken. Før operatøren betjener maskinen, er han/hun ansvarlig for å lese og forstå denne innføringsguiden.

- Enhver person må være opplært i betjening av den mobile løfteplattformen.
- Enhver person som er autorisert, kompetent og opplært, må få en innføring i den mobile løfteplattformen.
- Kun opplært og autorisert personell har lov til å bruke denne maskinen.
- Operatøren er ansvarlig for å lese, forstå og følge produsentens instruksjoner og sikkerhetsregler som angitt i brukerhåndboken.
- Den medfølgende brukerhåndboken befinner seg i oppbevaringsboksen i plattformen.
- For spesifikk bruk av produktet kan du se **Kontakte produsenten**.

Innledning

Symboler for plattformkontroll og relatert maskinbevegelse:



Knapp for aktivering av lift-funksjon



Knapp for aktivering av kjørefunksjon



Støttebeinfunksjonsknapp



Plattform opp/ned (når lift-funksjonen er valgt)



Kjøring forover/bakover (når kjørefunksjonen er valgt)



Ratt høyre/venstre (når kjørefunksjonen er valgt)



Bruksområde, knapp for innendørs bruk



Bruksområde, knapp for utendørs bruk

Symboler for bakkekontroll og relatert maskinbevegelse:



Knapp for aktivering av lift-funksjon



Knapp for plattform opp/ned



Sekvensielle funksjoner og bevegelse:

- Kjøring og styring.

Sperrefunksjoner:

- Økt kjørehastighet.
- Rask kjøring når maskinen ikke er i vater.
- All plattform- og bakkekontroll.

Bruksbegrensninger:

- Tiltent bruk for denne maskinen er å løfte personell, verktøy og materialer til en arbeidsplass over bakken.
- Plattformen må kun heves dersom maskinen er plassert på et fast og plant underlag.

Innledning

Bulletindistribusjon og samsvar

Brukernes sikkerhet har høyeste prioritet hos Genie. Ulike bulletiner brukes av Genie for å formidle viktig sikkerhets- og produktinformasjon til forhandlere og maskineiere.

Informasjonen i bulletinene er knyttet til spesifikke maskiner ved at maskinmodell og serienummer er angitt.

Bulletiner distribueres til sist registrerte eier og dennes forhandler, så det er viktig at du registrerer maskinen og sørger for at kontaktinformasjonen din er oppdatert.

Av hensyn til brukernes sikkerhet og for å sikre pålitelig drift av maskinen må du sørge for å følge instruksene i bulletinene.

For å se åpne bulletiner for din maskin kan du gå inn på www.genielift.com.

Kontakte produsenten

Iblant kan det være nødvendig å kontakte Genie. Når du gjør det, vær klar til å oppgi maskinens modellnummer og serienummer, samt ditt navn og kontaktinformasjon. Som et minimum bør Genie kontaktes ved følgende tilfeller:

rapportering av ulykker

spørsmål om bruk av produktet og sikkerhet

standarder og informasjon om overholdelse av forskrifter

oppdatering av eierinformasjon, som f.eks. endring av eier eller av din kontaktinformasjon. Se Eierskifte under.

Eierskifte

Ved å bruke noen minutter på å oppdatere eierinformasjon vil du sikre at du mottar viktig sikkerhets-, vedlikeholds- og bruksinformasjon som gjelder for din maskin.

Registrer maskinen din ved å besøke oss på nettet på www.genielift.com eller ved å ringe oss på 1-800-536-1800.

Innledning



Fare

Dersom instruksjonene og sikkerhetsreglene i denne håndboken ikke følges, kan det føre til dødsfall eller alvorlige personskader.

Ikke bruk denne maskinen før:

- Du har lest og følger denne brukerhåndbokens prinsipper for sikker bruk av maskinen.

1 Unngå farlige situasjoner.

Les og sørg for at du har forstått sikkerhetsreglene før du går videre til neste del.

- 2 Inspiser alltid maskinen før bruk.
 - 3 Utfør alltid funksjonstester før bruk.
 - 4 Inspiser arbeidsplassen.
 - 5 Bruk kun maskinen til det den er laget for.
- Du har lest, forstått og følger produsentens instruksjoner og sikkerhetsregler – samt sikkerhets- og brukerhåndbøker og merkingen på maskinen.
 - Du har lest, forstått og følger arbeidsgivers sikkerhetsregler og reglement for arbeidsplassen.
 - Du har lest, forstått og følger alle aktuelle forskrifter fra myndighetene.
 - Du har gjennomgått kvalifisert opplæring i sikker bruk av maskinen.

Vedlikehold av sikkerhetsmerker

Erstatt alle manglende eller skadde sikkerhetsmerker. Tenk alltid på brukers sikkerhet. Rengjør sikkerhetsmerkene med mildt såpevann. Ikke bruk løsemiddelbaserte rengjøringsmidler. Da kan sikkerhetsmerkene bli ødelagt.

Fareklassifisering

Merkingen på denne maskinen benytter symboler, fargekoder og ord som angir følgende:



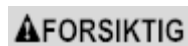
Sikkerhetssymbol – varsler deg om potensiell fare for personskade. Følg alle sikkerhetsmeldinger som følger dette symbolet, for å forhindre mulig personskade eller død.



Indikerer en farlig situasjon som, dersom den ikke unngås, vil føre til død eller alvorlig personskade.



Indikerer en farlig situasjon som, dersom den ikke unngås, kan føre til død eller alvorlig personskade.






Indikerer en farlig situasjon som, dersom den ikke unngås, kan føre til små eller moderate personskader.



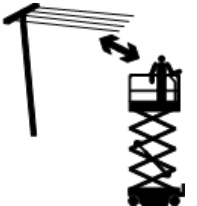


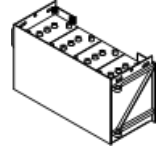
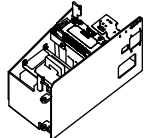





Indikerer en advarsel om materielle skader.







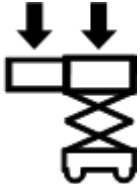





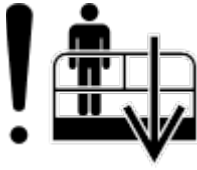
Forklaringer på symboler og faremerking

				
Les brukerhåndboken.	Les servicehåndboken	Klemfare	Klemfare	Kollisjonsfare
				
Veltefare	Veltefare	Veltefare	Veltefare	Fare for elektrisk støt
				
Fare for elektrisk støt	Eksplisjonsfare	Brannfare	Fare for forbrenning	Fare for hudinjeksjon
				
Koble inn sikkerhetsarm.	Ikke kom i nærheten av bevegelige deler.	Ikke kom i nærheten av støttebein og dekk.	Flytt maskinen til et plant underlag.	Lukk chassis-skuffen.

Forklaringer på symboler og faremerking

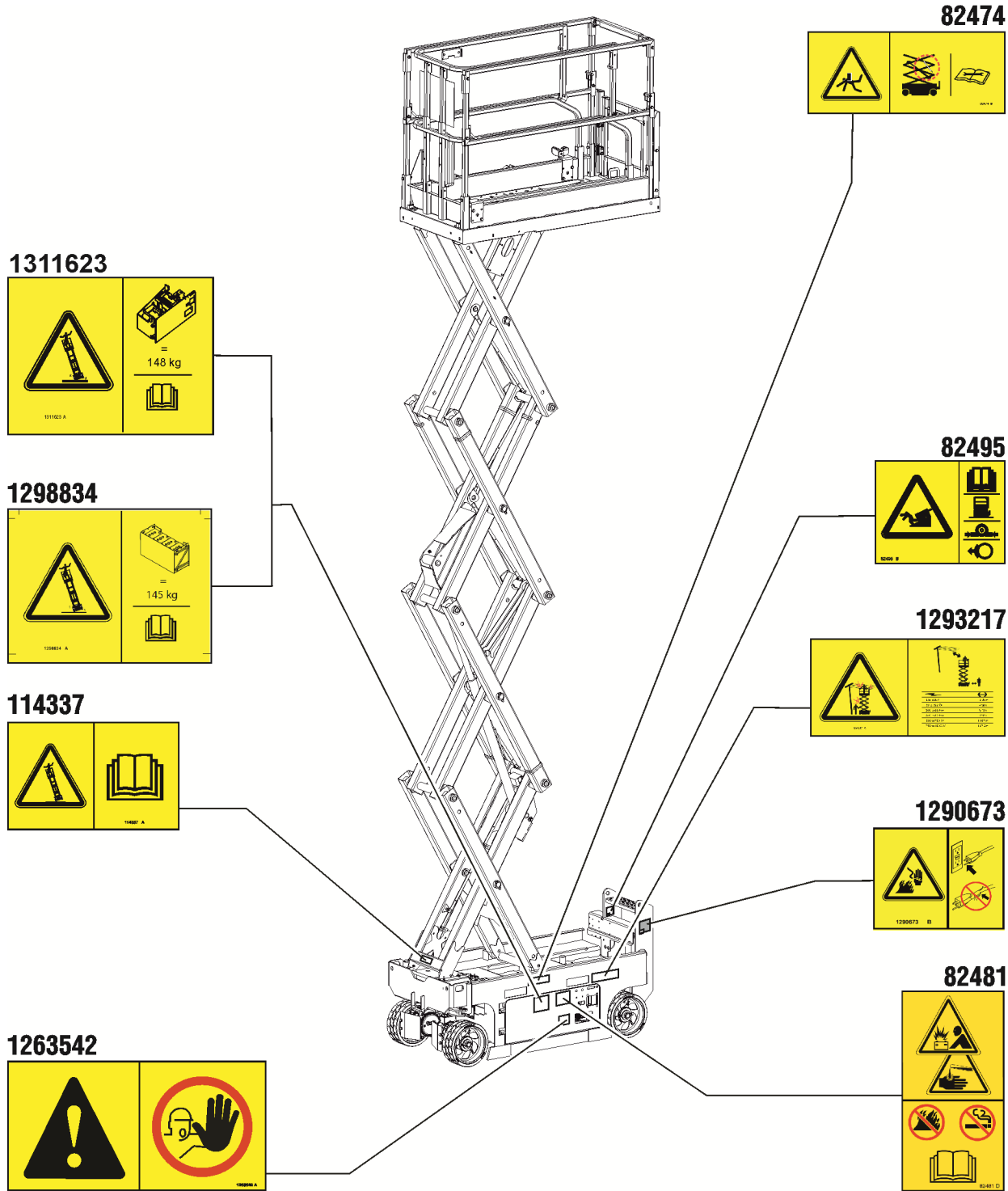
 <p>Senk plattformen.</p>	 <p>Ikke plasser maskinen på steder hvor den ikke kan vatres med støttebeina.</p>	 <p>Hold påkrevd sikkerhetsavstand.</p>	 <p>Kun opplært og autorisert personell har tilgang</p>	 <p>Bruk en papp- eller papirbit til å søke etter lekkasjer.</p>
 <p>Batterier brukt som motvekt</p>	 <p>Batterirom med motvekt og batteri som brukes som motvekt.</p>	 <p>Røyking forbudt.</p>	 <p>Kun jordet 3-punkts vekselstrøm</p>	 <p>Skift ut skadede ledninger og kabler.</p>
 <p>Hjullast</p>	 <p>Instruksjoner for festing og løfting</p>	 <p>Løftepunkt</p>	 <p>Festepunkt for stropper</p>	 <p>Vindstyrke</p>

Forklaringer på symboler og faremerking

 <p>Festepunkt</p>	 <p>Løsne bremsene</p>	 <p>Sett på bremsen</p>	 <p>Trykk – luftslange til plattform</p>	 <p>Spenning – strøm til plattform</p>
 <p>Maksimumskapasitet</p>		 <p>Innendørs</p>	 <p>Utendørs</p>	 <p>Manuell kraft</p>
 <p>Overlast av plattform</p>	 <p>Blokker hjulene</p>	 <p>Hjelpesenking</p>		

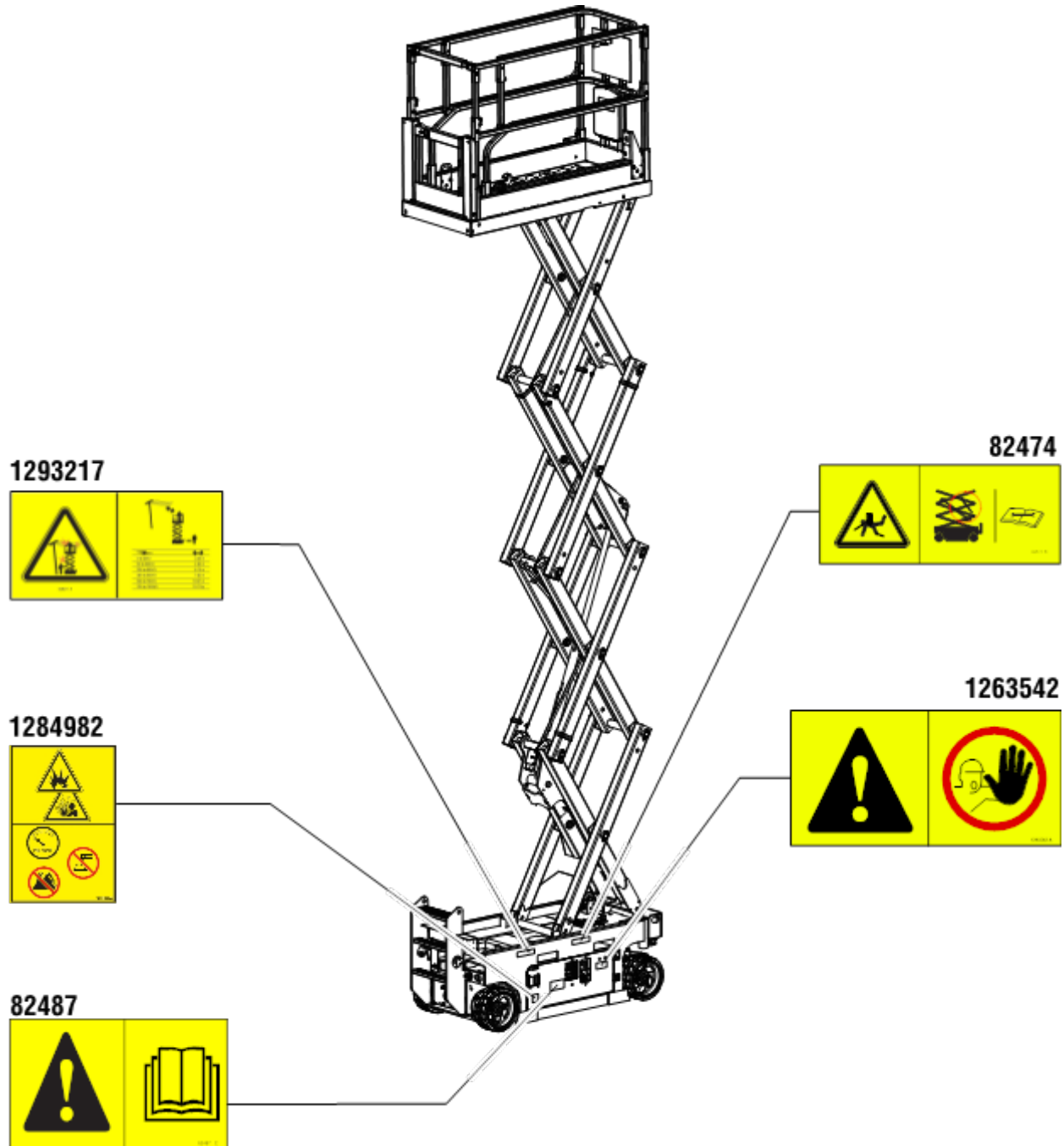
Generell sikkerhet

GS-1530, GS-1532, GS-1930, GS-1932, GS-1932 XH



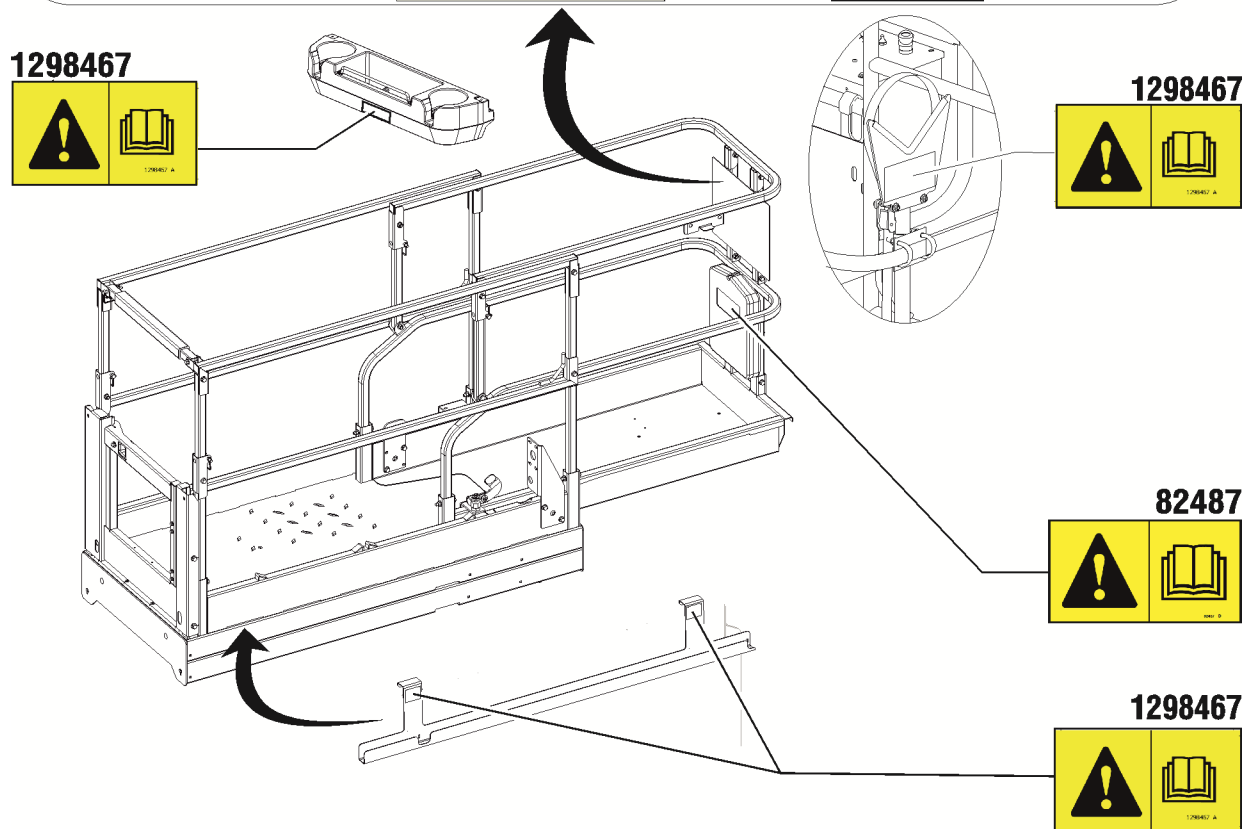
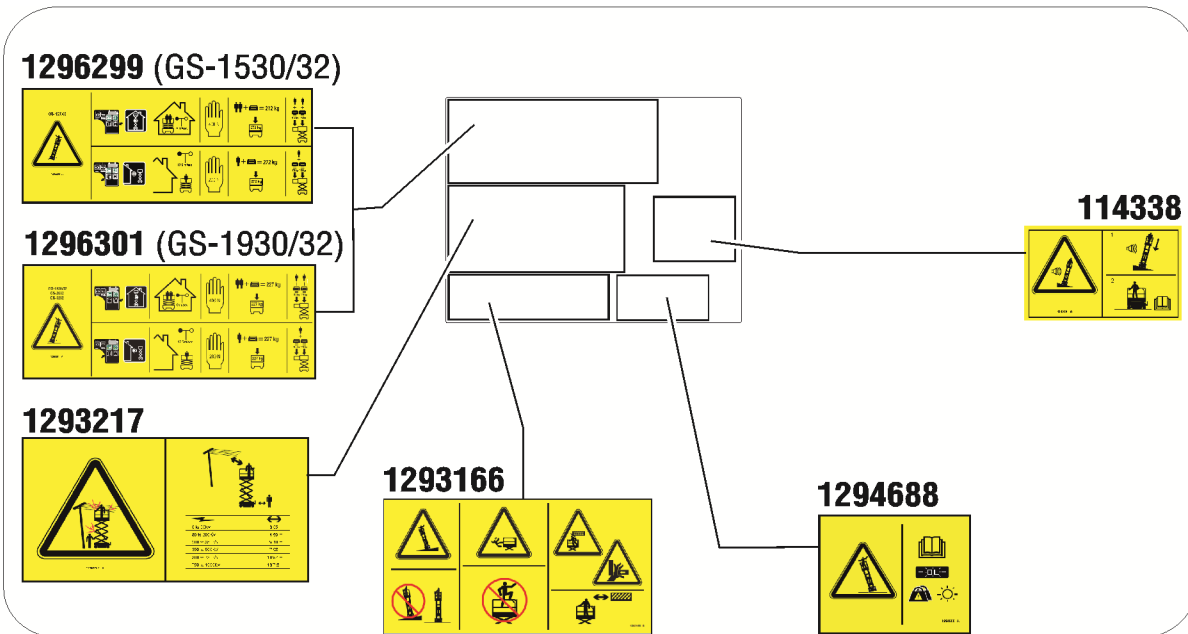
Generell sikkerhet

GS-1530, GS-1532, GS-1930, GS-1932, GS-1932 XH



Generell sikkerhet

GS-1530, GS-1532, GS-1930, GS-1932, GS-1932 XH



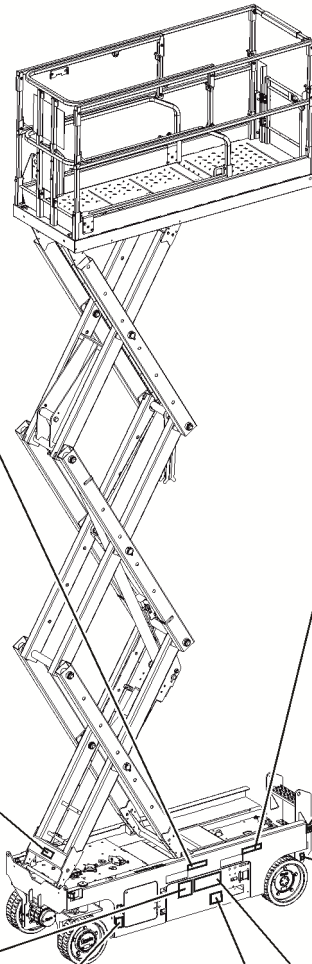
Generell sikkerhet

GS-2032, GS-2632, GS-3232

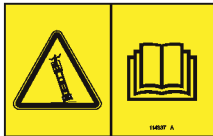
82474



1293217



114337



82495



1290673



1298834



82475
(GS-3232)



1311623



82475
(GS-3232)



1263542

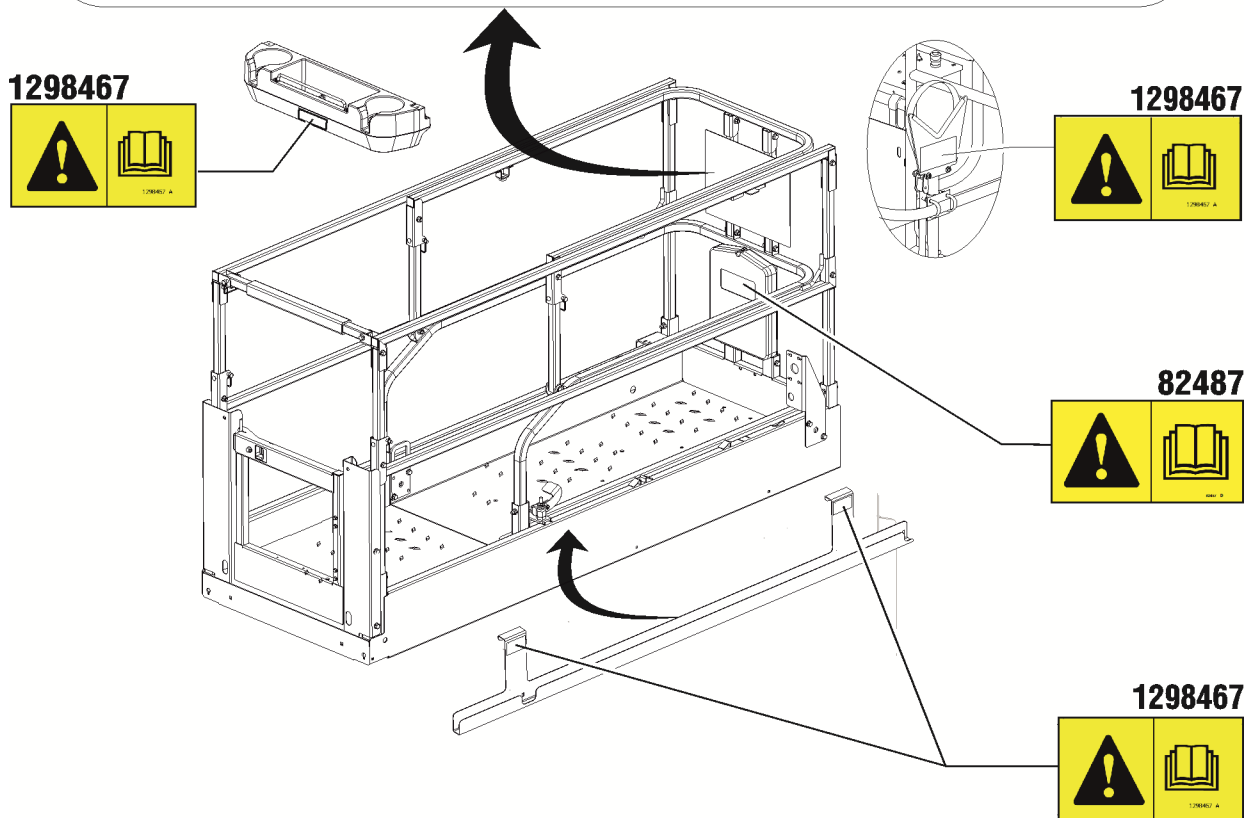
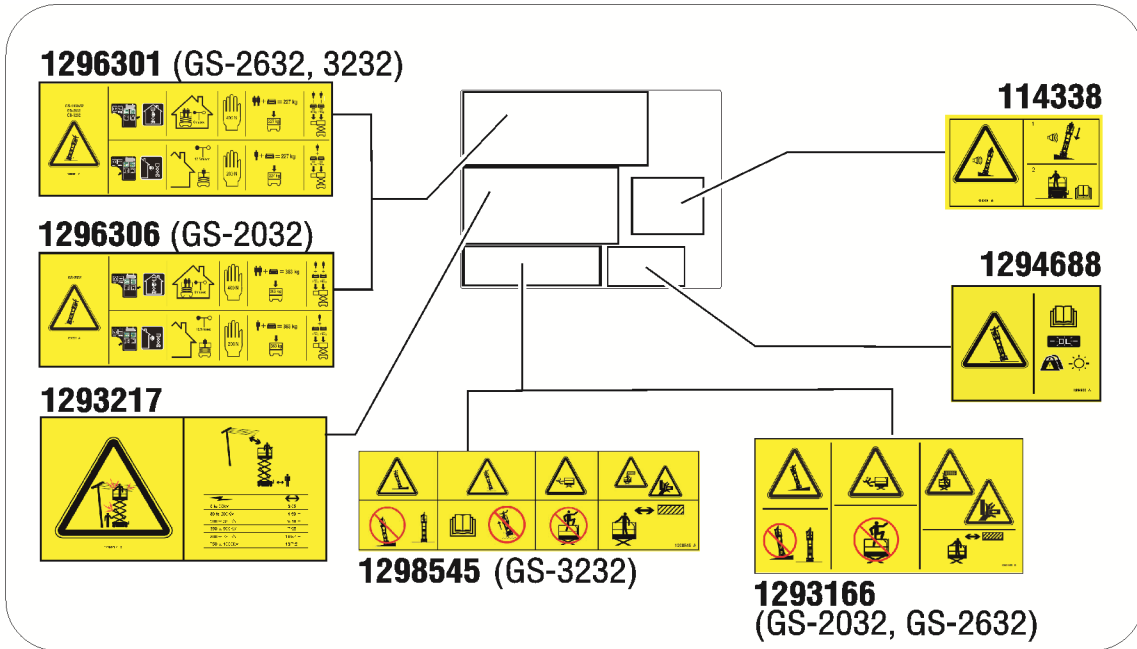


82481



Generell sikkerhet

GS-2032, GS-2632, GS-3232



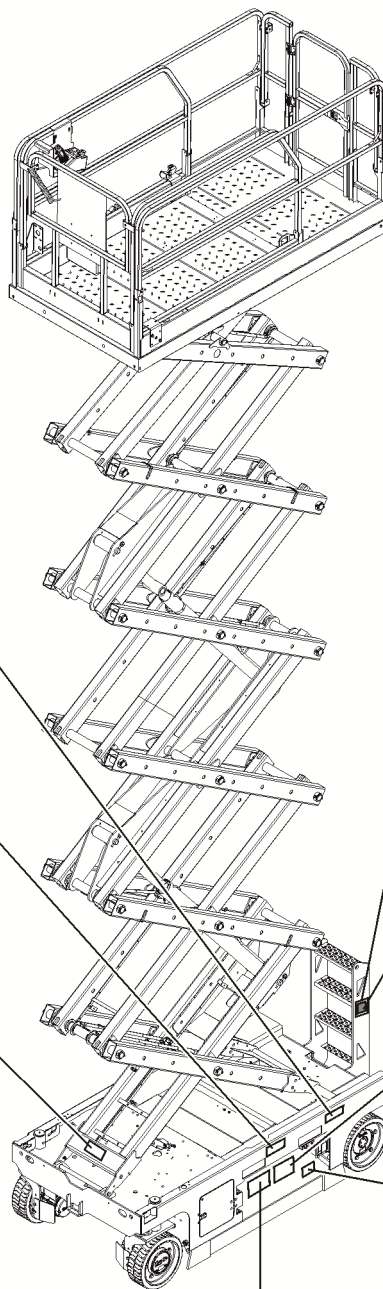
Generell sikkerhet

GS-2046, GS-2646, GS-2646XH, GS-3246, GS-3246 XH, GS-4046

1293217



82495



82474



1290673



114337



82481



1263542



1298834
GS-2046, GS-2646
GS-3246



230757
GS-4046

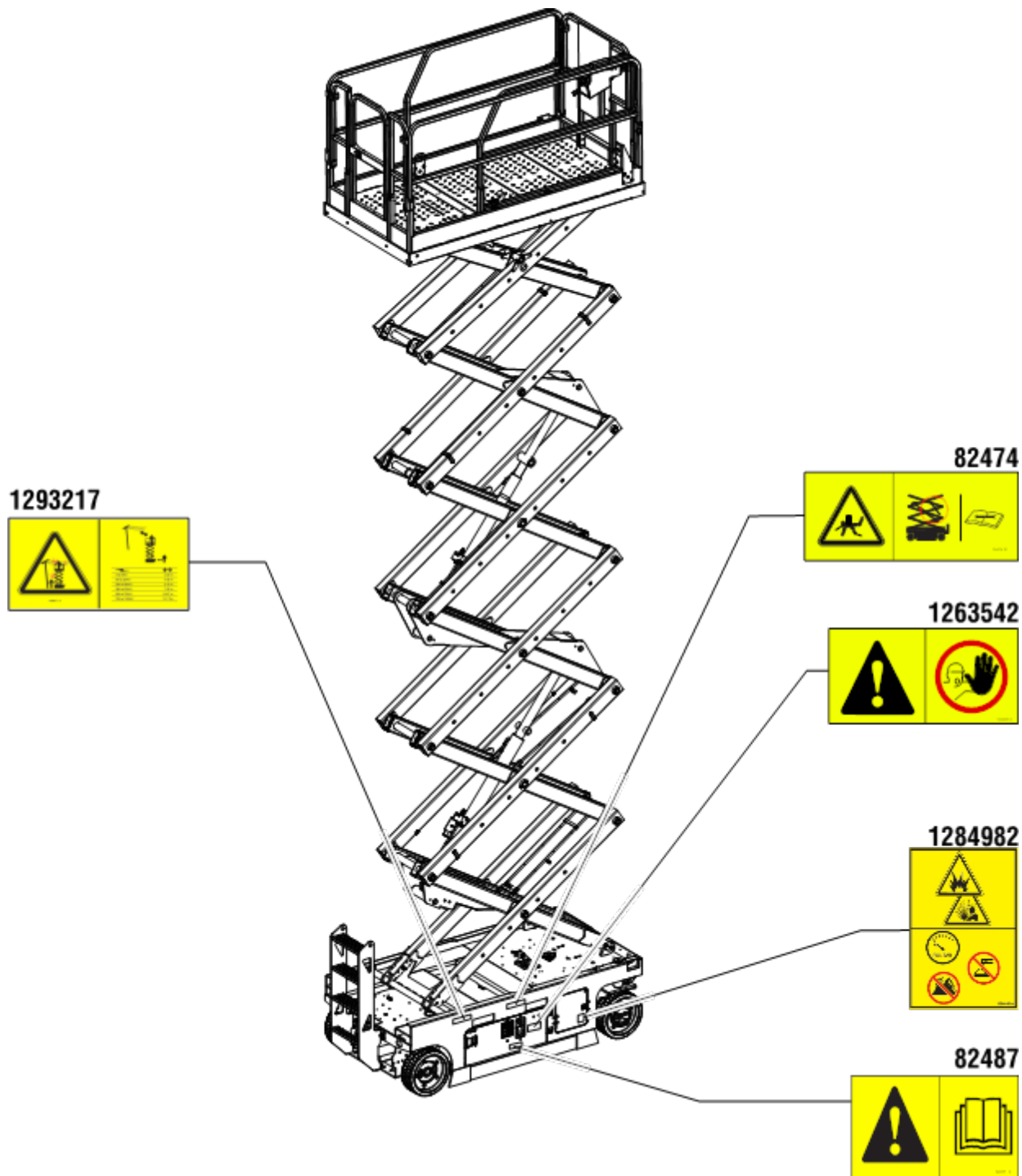


1311623



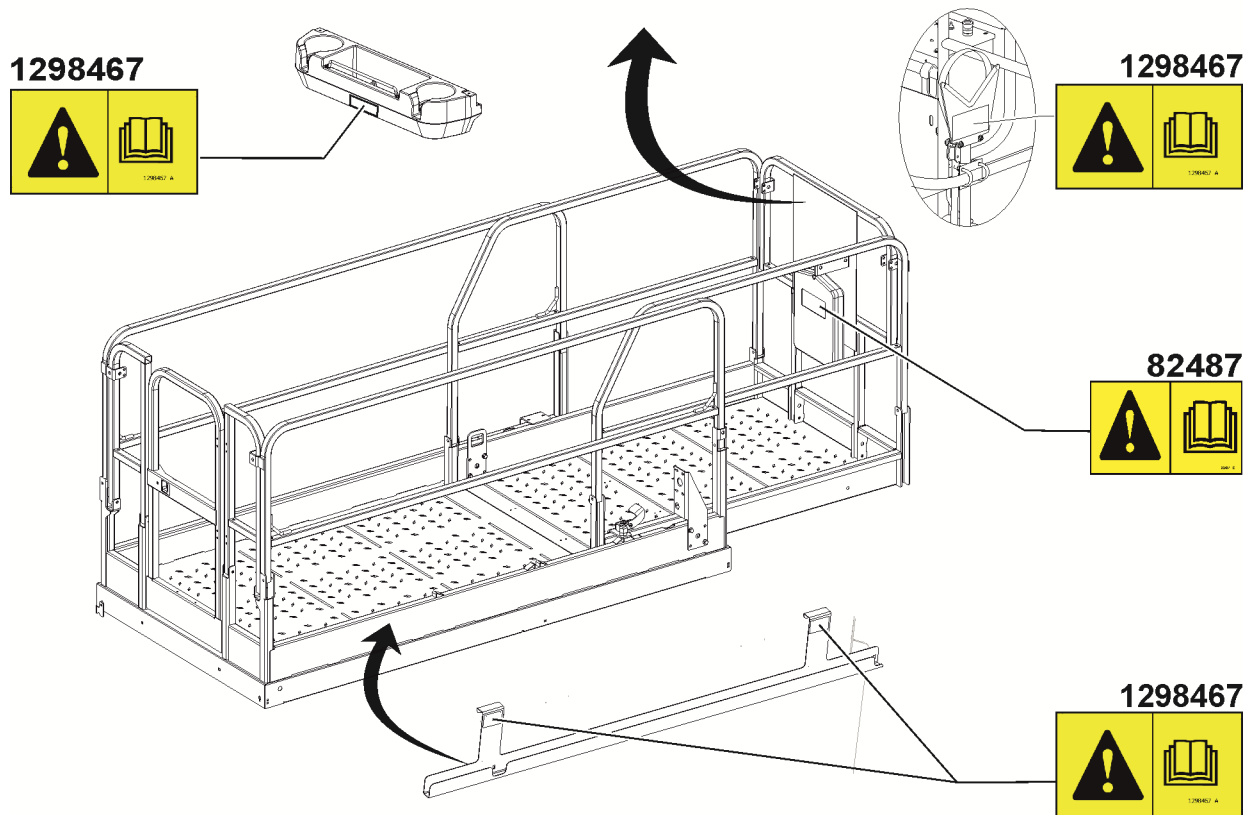
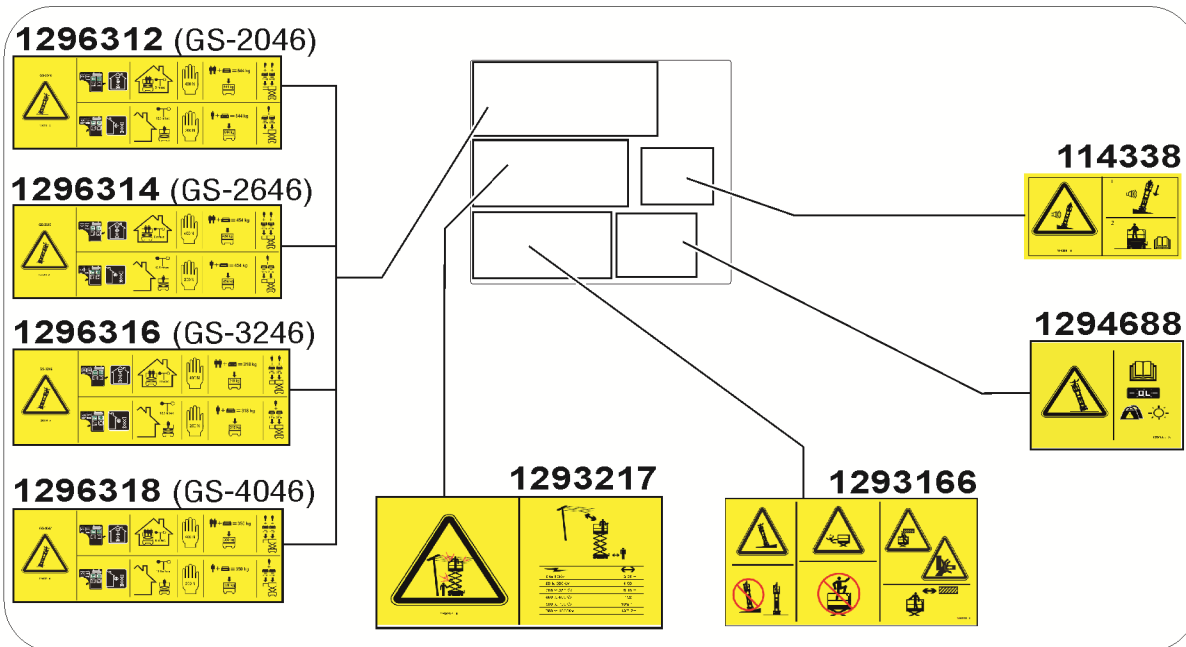
Generell sikkerhet

GS-2046, GS-2646, GS-2646XH, GS-3246, GS-3246 XH, GS-4046



Generell sikkerhet

GS-2046, GS-2646, GS-2646XH, GS-3246, GS-3246 XH, GS-4046



Personsikkerhet

Sikkerhetsutstyr

Utstyr for sikring mot fall (PFPE) er ikke påkrevd ved bruk av denne maskinen. Dersom slikt utstyr er påkrevd pga. regler ved arbeidsplassen eller av arbeidsgiver, gjelder følgende:

Alt sikkerhetsutstyr må være i samsvar med aktuelle statlige forskrifter, og må inspiseres og anvendes i henhold til utstyrproduzentens instruksjoner.

Sikkerhet på arbeidsplassen

⚠ Fare for elektrisk støt

Denne maskinen er ikke isolert og vil ikke gi noen beskyttelse mot elektrisk støt.



Følg alle lokale og nasjonale forskrifter angående minimumsavstand til elektriske ledninger. Overhold minimumsavstandene i tabellen under.

Spenning i ledning	Påkrevd sikkerhetsavstand	
0 til 50 KV	10 fot	3,05 m
50 til 200 KV	15 fot	4,60 m
200 til 350 KV	20 fot	6,10 m
350 til 500 KV	25 fot	7,62 m
500 til 750 KV	35 fot	10,67 m
750 til 1 000 KV	45 fot	13,72 m

Ta med i beregningen at plattformen kan bevege seg, og at ledningene kan svaie, og se opp for sterk vind og vindkast.



Ikke rør maskinen dersom den er i kontakt med strømførende ledninger. Personell på bakken eller på plattformen må ikke røre eller betjene maskinen før de strømførende ledningene er koblet fra.

Ikke bruk maskinen i tordenvær eller storm.

Ikke bruk maskinen som jording ved sveising.

⚠ Veltefare

Den totale vekten av personer, utstyr og materialer må ikke overstige plattformens eller plattformforlengelsens maksimumskapasitet.

Maksimumskapasitet

Modell	Forlengt plattform			
	Plattform slått inn	Kun plattform	Kun forlengelse	Maks. antall personer
GS-1530	600 lbs 272 kg	350 lbs 159 kg	250 lbs 113 kg	Innendørs – 2 Utendørs – 1
GS-1532	600 lbs 272 kg	350 lbs 159 kg	250 lbs 113 kg	Innendørs – 2 Utendørs – 1
GS-1930	500 lbs 227 kg	250 lbs 113 kg	250 lbs 113 kg	Innendørs – 2 Utendørs – 1
GS-1932, GS-1932 XH	500 lbs 227 kg	250 lbs 113 kg	250 lbs 113 kg	Innendørs – 2 Utendørs – 1
GS-2032	800 lbs 363 kg	550 lbs 250 kg	250 lbs 113 kg	Innendørs – 2 Utendørs – 1
GS-2632	500 lbs 227 kg	250 lbs 113 kg	250 lbs 113 kg	Innendørs – 2 Utendørs – 1
GS-3232	500 lbs 227 kg	250 lbs 113 kg	250 lbs 113 kg	Innendørs – 2 Utendørs – 1
GS-2046	1 200 lbs 544 kg	950 lbs 431 kg	250 lbs 113 kg	Innendørs – 2 Utendørs – 1
GS-2646, GS-2646 XH	1 000 lbs 454 kg	750 lbs 340 kg	250 lbs 113 kg	Innendørs – 2 Utendørs – 1
GS-3246, GS-3246 XH	700 lbs 318 kg	450 lbs 204 kg	250 lbs 113 kg	Innendørs – 2 Utendørs – 1
GS-4046	770 lbs 350 kg	520 lbs 236 kg	250 lbs 113 kg	Innendørs – 3 Utendørs – 1

Plattform slått inn



Forlengt plattform



Kun forlengelse

Kun plattform

Sikkerhet på arbeidsplassen

Vekten av ekstrastyr og tilbehør, f.eks. bærehåndtak, vil redusere plattformens kapasitet og må trekkes fra plattformkapasiteten. Se merkingen av ekstrastyret og tilbehøret.

Ved bruk av tilbehør: Les, sørg for at du forstår og følg all merking, instruksjoner og håndbøker som følger med.



Bommen må kun heves eller forlenges dersom maskinen er plassert på et fast og plant underlag.



Ikke bruk tiltealarmen som indikator på om maskinen står plant. Tiltealarmen utløses kun på chassiset når maskinen er plassert i en bratt helling.

Dersom tiltealarmen utløses:

Senk plattformen. Flytt maskinen til et fast, plant underlag. Dersom tiltealarmen utløses når plattformen er hevet, senk plattformen svært forsiktig.

Ikke kjør raskere enn 0,5 mph / 0,8 km/t når plattformen er hevet.

Følg verdier for tillatt manuell kraft og antall personer som er angitt nedenfor.

Ikke hev plattformen når det er fare for at vindhastigheten overstiger 12,5 m/s. Hvis vindstyrken overstiger 28 mph / 12,5 m/s når plattformen er hevet, senk plattformen og avslutt bruken av maskinen.

Utendørs bruk: Ikke bruk maskinen utendørs dersom knappen for innendørs bruk er valgt.

Sikkerhet på arbeidsplassen



Ikke bruk maskinen i sterk vind eller sterke vindkast. Ikke øk flatearealet på plattformen eller lasten. Økning av arealet som utsettes for påvirkning av vind, vil gjøre maskinen mer ustabil.



Ikke skyv deg fra eller trekk deg mot gjenstander utenfor plattformen.



Vær ekstremt forsiktig, og kjør med lav hastighet og med maskinen sammenslått over ujevnt terreng, skrot, ustabilt eller glatt underlag og nær hull og skrenter.

Ikke kjør maskinen med plattformen hevet i eller nær ujevnt terreng, ustabilt underlag eller under andre farlige forhold.

Ikke bruk maskinen som kran.

Ikke skyv maskinen eller andre gjenstander med plattformen.

Ikke la plattformen komme i kontakt med andre objekter.

Ikke bind fast plattformen til andre objekter.

Ikke plasser last slik at den stikker ut over plattformens yttergrenser.

Ikke bruk maskinen med chassis-skuffene åpne.

Modell	Maks. tillatt manuell kraft	Maks. antall personer
GS-1530	Innendørs – 90 lbs / 400 N	Innendørs – 2
	Utendørs – 45 lbs / 200 N	Utendørs – 1
GS-1532	Innendørs – 90 lbs / 400 N	Innendørs – 2
	Utendørs – 45 lbs / 200 N	Utendørs – 1
GS-1930	Innendørs – 90 lbs / 400 N	Innendørs – 2
	Utendørs – 45 lbs / 200 N	Utendørs – 1
GS-1932, GS-1932 XH	Innendørs – 90 lbs / 400 N	Innendørs – 2
	Utendørs – 45 lbs / 200 N	Utendørs – 1
GS-2032	Innendørs – 90 lbs / 400 N	Innendørs – 2
	Utendørs – 45 lbs / 200 N	Utendørs – 1
GS-2632	Innendørs – 90 lbs / 400 N	Innendørs – 2
	Utendørs – 45 lbs / 200 N	Utendørs – 1
GS-3232	Innendørs – 90 lbs / 400 N	Innendørs – 2
	Utendørs – 45 lbs / 200 N	Utendørs – 1
GS-2046	Innendørs – 90 lbs / 400 N	Innendørs – 2
	Utendørs – 45 lbs / 200 N	Utendørs – 1
GS-2646, GS-2646 XH	Innendørs – 90 lbs / 400 N	Innendørs – 2
	Utendørs – 45 lbs / 200 N	Utendørs – 1
GS-3246, GS-3246 XH	Innendørs – 90 lbs / 400 N	Innendørs – 2
	Utendørs – 45 lbs / 200 N	Utendørs – 1
GS-4046	Innendørs – 90 lbs / 400 N	Innendørs – 3
	Utendørs – 45 lbs / 200 N	Utendørs – 1

Ikke endre eller koble ut endebryterne.

Ikke endre eller koble ut maskindeler som på noe vis virker inn på sikkerhet og stabilitet.

Ikke skift ut deler som er vitale for maskinens stabilitet, med deler med annen vekt eller andre spesifikasjoner.

Sikkerhet på arbeidsplassen

Ikke bruk batterier som veier mindre enn de originale batteriene. Batterier brukes som motvekt og er avgjørende for maskinens stabilitet. Hvert batteri må minst veie 62 lbs/28,1 kg. Batteriholderen inkludert batterier må veie minst 319 lbs/145 kg.

For GS-4046-enheter må hvert batteri veie minst 82 lbs/37 kg. Batteriholderen inkludert batterier må veie minst 399 lbs/181 kg.

Litiumbatteriet må veie minst 45 pund / 21 kg. Batteriboksen, med motvekt og batterier, må veie minst 326 lbs / 148 kg.

Ikke gjør endringer på den mobile løfteplattformen uten skriftlig forhåndsgodkjenning fra produsenten. Montering av tilleggsutstyr for festing av verktøy eller materialer på plattformen, stiggjerdet eller rekkverket kan øke vekten på plattformen og overflatearealet på plattformen eller lasten.



Ikke plasser eller fest fast eller overhengende last på noen deler av denne maskinen.



Ikke plasser stiger eller stillaser på plattformen eller mot noen del av denne maskinen.

Ikke transporter verktøy og materialer hvis de ikke er fordelt jevnt og kan håndteres på en trygg måte av personen(e) på plattformen.

Ikke bruk denne maskinen på et bevegelig eller mobilt underlag eller kjøretøy.

Sørg for at alle dekkene er gode, hjulmuttere er godt festet og alle låsepinner er på plass.

Hvis maskinen er utstyrt med støttebein

Ikke plasser maskinen på steder hvor den ikke kan vannes kun ved å bruke støttebeina.

Ikke juster støttebeina mens plattformen er hevet.

Ikke kjør mens støttebeina er senket.

⚠ Klemfare

Hold hender og andre lemmer borte fra saksene.

Pass hendene når du slår sammen rekkverkene.

Ikke jobb under plattformen eller i sakseleddene uten at sikkerhetsarmen er på plass.

Bruk sunn fornuft og planlegg når maskinen betjenes via kontrollenheten på bakken. Hold trygg avstand mellom brukeren, maskinen og stasjonære objekter.

Sikkerhet på arbeidsplassen

▲ Fare ved bruk i helling

Ikke kjør maskinen i helling som er brattere enn den maksimale hellingen og sidehellingen som maskinen takler. Den angitte maksimale hellingen for maskinen gjelder for sammenslått posisjon.

Modell	Maks helling, sammenslått posisjon	Maks sidehelling, sammenslått posisjon
GS-1530	30 % (16,7°)	30 % (16,7°)
GS-1930	25 % (14°)	25 % (14°)
GS-1932, GS-1932 XH	25 % (14°)	25 % (14°)
GS-2032	30 % (16,7°)	30 % (16,7°)
GS-2632	25 % (14°)	25 % (14°)
GS-3232	25 % (14°)	25 % (14°)
GS-2046	30 % (16,7°)	30 % (16,7°)
GS-2646, GS-2646 XH	30 % (16,7°)	30 % (16,7°)
GS-3246, GS-3246 XH	25 % (14°)	25 % (14°)
GS-4046	25 % (14°)	25 % (14°)

Merk: Godkjent maksimal helling er avhengig av bakkeforholdene med én person på plattformen og tilstrekkelig trekkraft. Ytterligere plattformvekt kan redusere den godkjente maksimale hellingen. Se "Kjøring i en helling" i betjeningsinstruksjonene.

▲ Fallfare

Rekkverket beskytter brukeren mot å falle ut. Hvis brukere av plattformen må bruke personlig sikkerhetsutstyr pga. arbeidsplassens forskrifter, må slikt utstyr brukes i henhold til produsentens instruksjoner og gjeldende forskrifter. Bruk det godkjente forankringspunktet på maskinen.



Ikke sitt, stå eller klatre på plattformens rekkverk. Stå støtt på plattformen til enhver tid.



Ikke klatre ned fra plattformen når den er hevet.

Hold plattformen fri for skrot.

Lukk grinden før bruk.

Ikke bruk maskinen hvis ikke rekkverket er skikkelig montert og grinden ikke er lukket.

Ikke gå ut fra eller inn på plattformen uten at maskinen er i sammenslått posisjon.

Farer relatert til den spesifikke produktapplikasjonen når man går ut av maskinen i høyden, er hensyntatt ved design av maskinen. Dersom du vil ha mer informasjon, kontakt Genie (se avsnittet Kontakte produsenten).

Sikkerhet på arbeidsplassen

⚠ Kollisjonsfare



Vær oppmerksom på begrenset sikt og blindsoner når du kjører eller betjener maskinen.

Vær oppmerksom på den hevede plattformens posisjon når du flytter maskinen.

Maskinen må stå på et plant underlag og hjulene må være sperret eller sikret før bremsene slippes opp.

Alle brukere må følge arbeidsgivers, arbeidsstedets og myndighetenes forskrifter angående bruk av personlig verneutstyr.



Kontroller arbeidsplassen for høye hindringer og andre mulige farer.



Vær oppmerksom på klemfare når du holder fast i plattformens rekkverk.

Bruk de fargekodete retningspilene på plattformkontrollen og symbolplaten for kjøre- og styrefunksjoner.



Ikke senk plattformen uten at området under er fritt for personer og hindringer.



Begrens hastigheten ved forflytting ut fra kjøreforholdene (underlag, trafikk, helling, personer i området) og andre faktorer som kan medføre kollisjonsfare.

Ikke bruk maskinen i nærheten av kraner eller annet bevegelig, overhengende maskineri uten at kranen er avsperrret og/eller forholdsregler er tatt for å forhindre en eventuell kollisjon.

Bruk av maskinen til lek og stunt er forbudt.

Sikkerhet på arbeidsplassen

▲ Fare for personskade

Ikke bruk maskinen dersom den lekker hydraulisk olje eller luft. En luftlekkasje eller lekkasje av hydraulisk olje kan trenge gjennom huden og/eller forårsake brannskader.

Uheldig kontakt med maskindeler under ethvert deksel vil medføre alvorlig personskade. Kun faglært vedlikeholdspersonell skal åpne slike deksler. Bruker bør kun åpne slike deksler ved inspeksjon før bruk. Alle deksler må være lukket og sikret når maskinen er i bruk.

▲ Eksplosjons- og brannfare

Ikke bruk maskinen eller lad batteriene på farlige steder eller steder hvor det kan forekomme brennbare eller eksplosive gasser eller partikler.

▲ Fare ved skade på maskinen

Ikke bruk en ødelagt maskin eller en maskin som ikke virker som den skal.

Inspiser maskinen grundig før bruk, og test alle funksjoner før hvert arbeidsskift. Merk en ødelagt maskin umiddelbart, og ta den ut av drift.

Forsikre deg om at alt vedlikehold er utført i henhold til denne håndboken og gjeldende Genie-servicehåndbok.

Sørg for at all merking er på plass, og at den er leselig.

Kontroller at brukerhåndboken er komplett, leselig og befinner seg i oppbevaringsboksen på maskinen.

▲ Fare for skader på maskindeler

Ikke bruk batteriladere på mer enn 24 V for å lade opp batteriene.

Ikke bruk maskinen som jording ved sveising.

Sikkerhet på arbeidsplassen

⚠ Batterisikkerhet

Forbrenningsfare



Batterier inneholder syre. Bruk alltid verneklær og vernebriller når du jobber med batterier.

Unngå søl av eller kontakt med batterisyre. Nøytraliser batterisyresøl med bakepulver og vann.

Ikke utsett batteriene eller laderen for vann eller regn under lading.

Eksplisjonsfare



Hold gnister, flammer og tente sigaretter unna batteriene. Batterier skiller ut en eksplosiv gass.

Batteriskuffen kan være åpen under hele ladingen.

Ikke berør batteripolene eller kabelklemmene med verktøy som kan lage gnister.

Fare for skade på maskindeler

Ikke bruk batteriladere på mer enn 24 V for å lade opp batteriene.

Fare for elektrisk støt / forbrenningsfare



Koble batteriladeren kun til et jordet, 3-punkts vekselstrømsuttak.

Inspiser daglig ledninger og kabler. Skift ut ødelagte deler før du tar maskinen i bruk.

Unngå elektrisk støt fra batteripolene. Ta av deg alle ringer, klokker og smykker.

Fare ved løft

Bruk et passende antall personer og korrekt løfteteknikk ved løfting av batteriene.

Veltefare

Ikke bruk batterier som veier mindre enn de originale batteriene. Batterier brukes som motvekt og er avgjørende for maskinens stabilitet. Hvert batteri må minst veie 62 lbs/28,1 kg. Batteriholderen inkludert batterier må veie minst 319 lbs / 145 kg.

For GS-4046-enheter må hvert batteri veie minst 82 lbs / 37 kg. Batteriholderen inkludert batterier må veie minst 399 lbs / 181 kg.

Litiumbatteriet må veie minst 45 pund / 21 kg. Batteriboksen, med motvekt og batterier, må veie minst 326 lbs / 148 kg.

Sikkerhet på arbeidsplassen

Låsing etter bruk

- 1 Finn en sikker parkeringsplass – et fast og plant underlag, uten hindringer og trafikk.
- 2 Senk plattformen.
- 3 Vri nøkkelbryteren til "av"-posisjon, og fjern nøkkelen for at ikke uvedkommende skal kunne bruke maskinen.
- 4 Lad batteriene.

Tegnforklaring

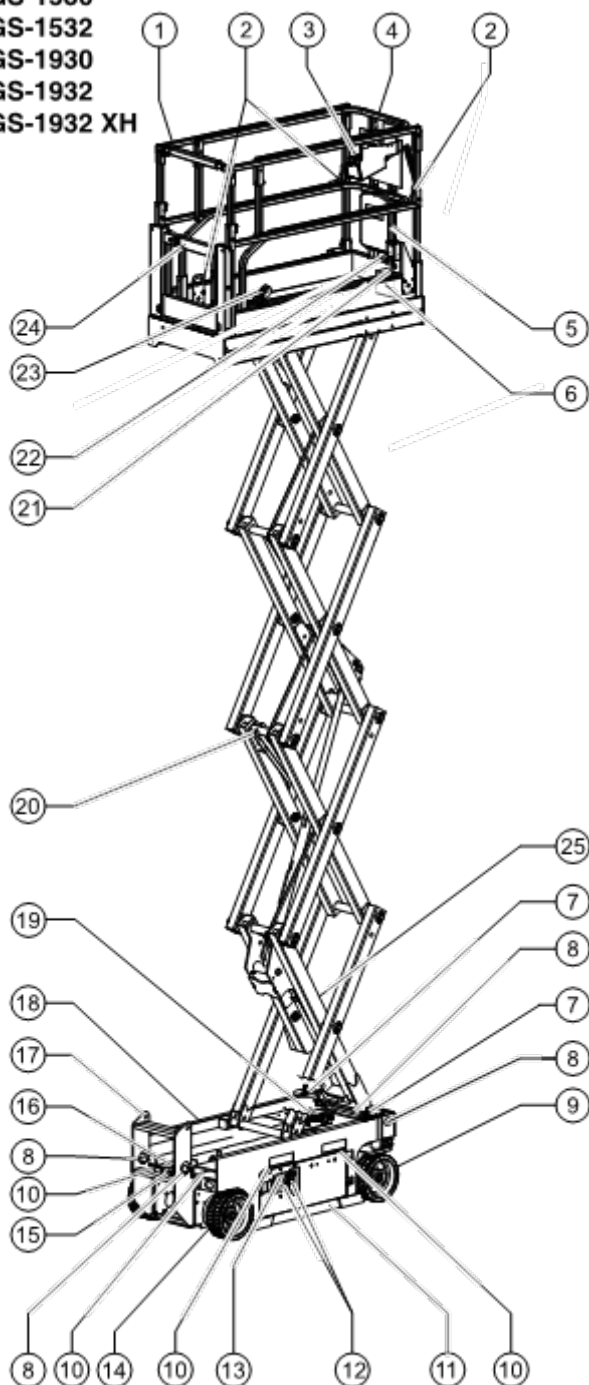
GS-1530

GS-1532

GS-1930

GS-1932

GS-1932 XH



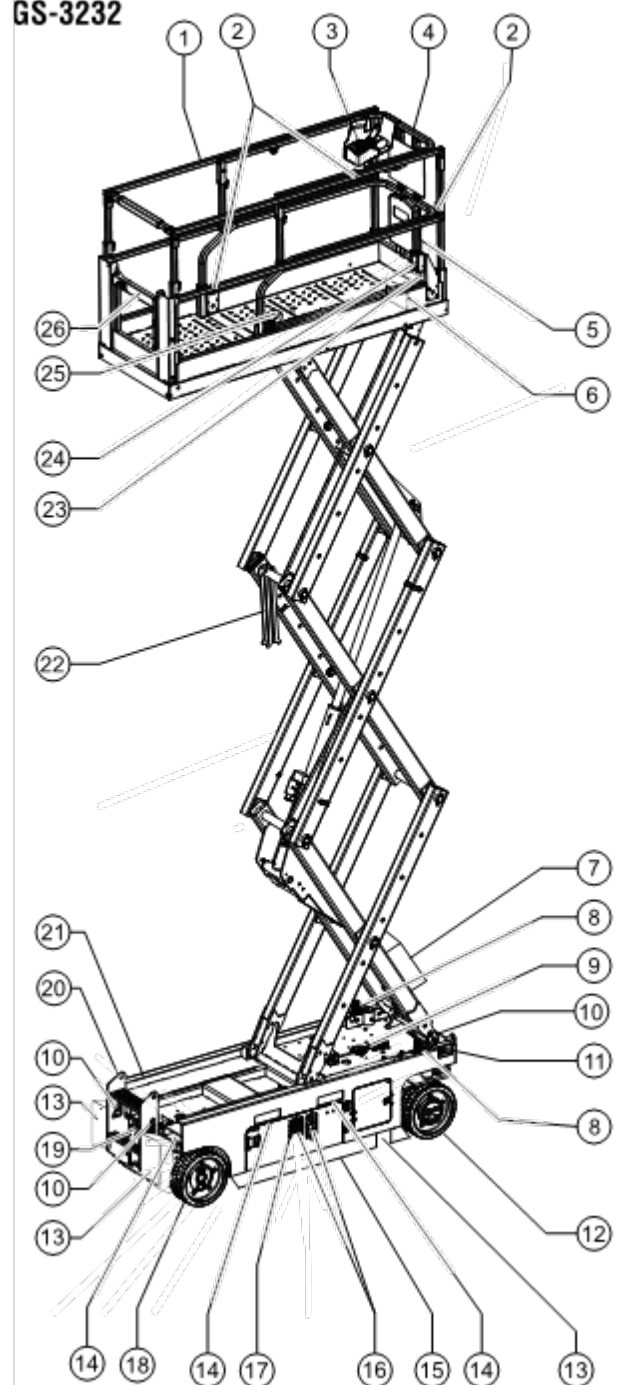
- 1 Plattformrekkverk
- 2 Festepunkt for stropper
- 3 Plattformkontroll
- 4 Plattformforlengelse
- 5 Beholder til håndbok
- 6 Pedal (hvis montert)
- 7 Blinkende signallys
- 8 Transportfeste
- 9 Styrehjul
- 10 Gaffeltruckklomme
- 11 Vei hullbeskyttelse
- 12 Bakkekontroll
- 13 LCD-display
- 14 Ikke-svingbart hjul
- 15 Hjelpesenkingsknapp
- 16 Bremseutløserpumpe (hydrauliske motormodeller) eller bremseutløsningsbryter (EI-motormodeller)
- 17 Stige/transportfeste
- 18 Batterilader (på batterisiden av maskinen)
- 19 Tiltealarm
- 20 Sikkerhetsarm
- 21 Luftslange til plattform (ekstrautstyr)
- 22 GFCI-kontakt
- 23 Utløserpedal for plattformforlengelse
- 24 Plattformgrind
- 25 Inverter (ekstrautstyr)

Tegnforklaring

GS-2032

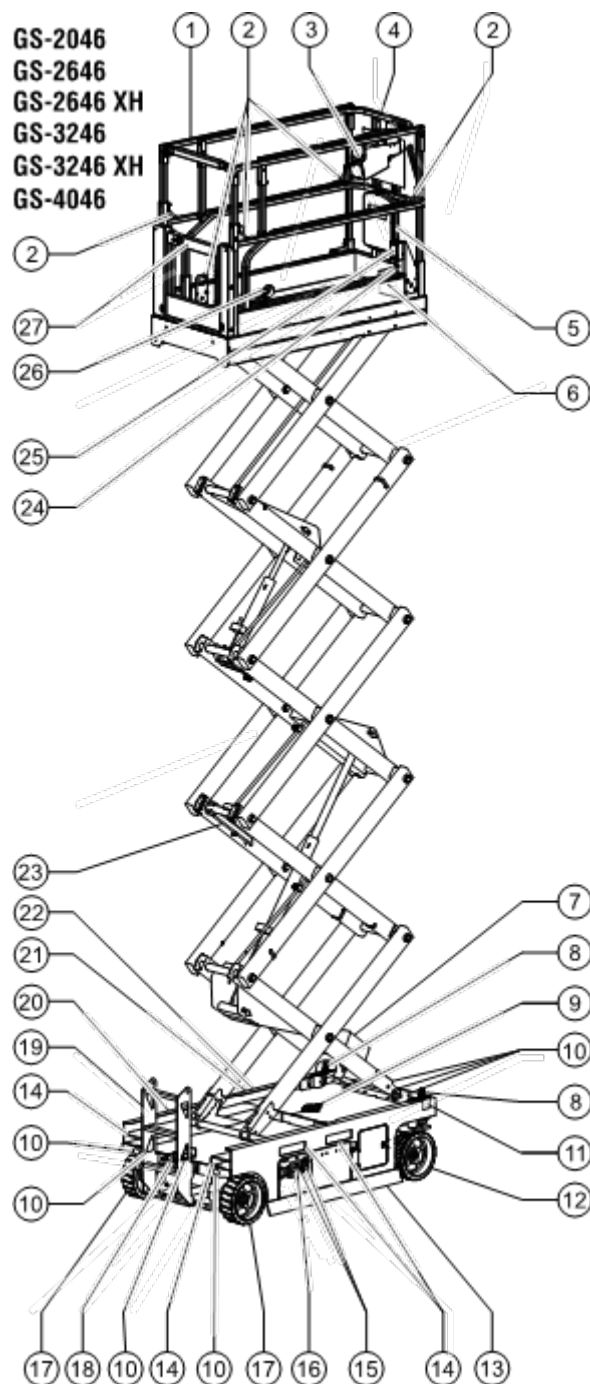
GS-2632

GS-3232



- 1 Plattformrekkverk
- 2 Festepunkt for stropper
- 3 Plattformkontroll
- 4 Plattformforlengelse
- 5 Beholder til håndbok
- 6 Pedal (hvis montert)
- 7 Inverter (ekstrautstyr)
- 8 Blinkende signallys
- 9 Tiltealarm
- 10 Transportfeste
- 11 Hjelpesenkingsknapp
- 12 Styrehjul
- 13 Støttebein (kun GS-3232)
- 14 Gaffeltruckklomme
- 15 Vei hullbeskyttelse
- 16 Bakkekontroll
- 17 LCD-display
- 18 Ikke-svingbart hjul
- 19 Bremseløserpumpe (hydrauliske motormodeller) eller bremseutløsningsbryter (EI-motormodeller)
- 20 Stige/transportfeste
- 21 Batterilader (på batterisiden av maskinen)
- 22 Sikkerhetsarm
- 23 Luftslange til plattform (ekstrautstyr)
- 24 GFCI-kontakt
- 25 Utløserpedal for plattformforlengelse
- 26 Plattformgrind

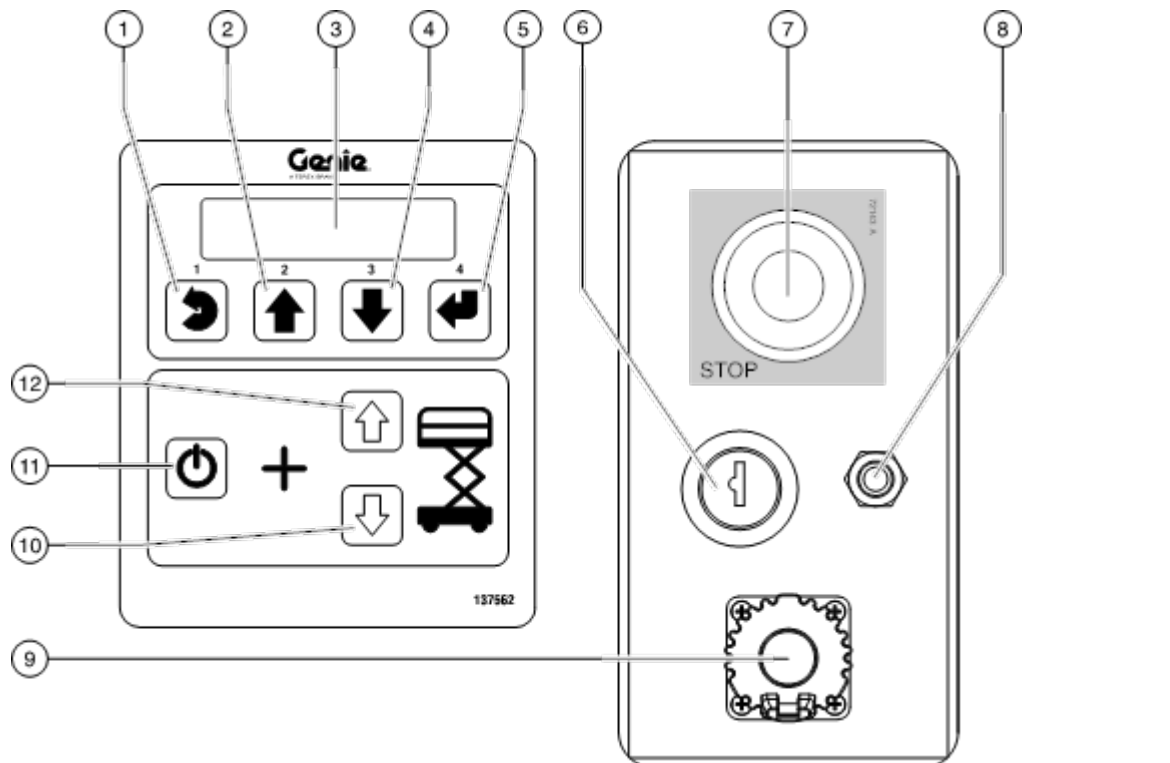
Tegnforklaring



- 1 Plattformrekkeverk
- 2 Festepunkt for stropper
- 3 Plattformkontroll
- 4 Plattformforlengelse
- 5 Beholder til håndbok
- 6 Pedal (hvis montert)
- 7 Inverter (ekstrautstyr), GS-46
- 8 Blinkende signallys
- 9 Tiltealarm
- 10 Transportfeste
- 11 Hjelpesenkingsknapp
- 12 Styrehjul
- 13 Vei hullbeskyttelse
- 14 Gaffeltrucklomme
- 15 Bakkekontroll
- 16 LCD-display
- 17 Ikke-svingbart hjul
- 18 Bremseutløsningsbryter
- 19 Stige/transportfeste
- 20 Batterilader (på batterisiden av maskinen)
GS-4046
- 21 Inverter (ekstrautstyr)
- 22 Batterilader (på batterisiden av maskinen)
- 23 Sikkerhetsarm
- 24 Luftslange til plattform (ekstrautstyr)
- 25 GFCI-kontakt
- 26 Utløserpedal for plattformforlengelse
- 27 Plattformgrind

Styreanordninger

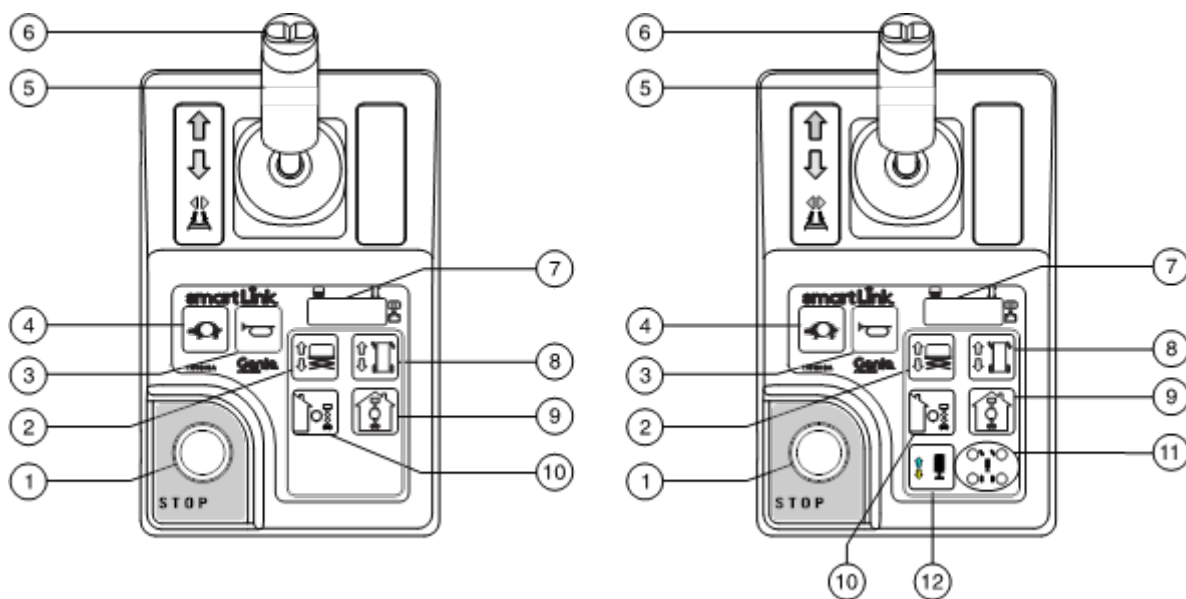
Bakkekontrollstasjonen skal brukes som et middel til å heve plattformen ved funksjonstester og for oppbevaringsformål. Bakkekontrollstasjonen kan brukes til å redde en person i vansker på plattformen.



Bakkekontrollpanel

- | | |
|--------------------------------------------------------------------------------------------------------------------------------------------------------------------------------------------------------------------------------------------------------------------------------------------------------------------------------------------------------------------------------------------------------------------------------------------------------------------------------|--------------------------------------------------------------------------------------------------------------------------------------------------------------------------------------------------------------------------------------------------------------------------------------------------------------------------------------------------------------------------------------------------------------------------------------------------------------------------------------------------------------------------|
| <ul style="list-style-type: none"> 1 Ut-knapp for meny 2 Opp-knapp for meny 3 LCD-display 4 Ned-knapp for meny 5 Enter-knapp for meny 6 Nøkklebryter for valgene plattform/av/bakke
Vri nøkklebryteren til plattformposisjon, og plattformkontrollene vil fungere. Vri nøkklebryteren til "av"-posisjon, og maskinen vil være slått av. Vri nøkklebryteren til bakkeposisjon, og bakkekontrollene vil fungere. | <ul style="list-style-type: none"> 7 Rød nødstoppknapp
Trykk inn den røde nødstoppknappen til "av"-posisjon for å stoppe alle funksjoner. Trekk ut den røde nødstoppknappen til "på"-posisjon for å bruke maskinen. 8 7 A sikring for elektriske kretser 9 Tech Pro Link-kobling 10 Ned-knapp for plattform 11 Knapp for aktivering av lift-funksjon
Trykk inn og hold inne denne knappen for å aktivere lift-funksjonen. 12 Opp-knapp for plattform |
|--------------------------------------------------------------------------------------------------------------------------------------------------------------------------------------------------------------------------------------------------------------------------------------------------------------------------------------------------------------------------------------------------------------------------------------------------------------------------------|--------------------------------------------------------------------------------------------------------------------------------------------------------------------------------------------------------------------------------------------------------------------------------------------------------------------------------------------------------------------------------------------------------------------------------------------------------------------------------------------------------------------------|

Styreanordninger



Plattformkontrollpanel

1 Rød nødstopknapp

Trykk inn den røde nødstopknappen til "av"-posisjon for å stoppe alle funksjoner. Trekk ut den røde nødstopknappen til "på"-posisjon for å bruke maskinen.

2 Lift-funksjonsknapp

Trykk inn denne knappen for å aktivere lift-funksjonen.



3 Hornknapp

Trykk inn hornknappen, og hornet vil lyde. Slipp opp hornknappen, og hornet vil stoppe.



4 Hastighetskontroll

Trykk inn denne knappen for å aktivere langsom kjørefunksjon. Indikatorlampen vil lyse når langsom kjørefunksjon er valgt.



Styreanordninger

- 5 Kontrollspak og aktiveringsknapp for kjøre-, styre-, lift- og støttebeinfunksjoner

Lift-funksjon: Trykk inn og hold inne aktiveringsknappen for lift-funksjon på kontrollspaken på plattformen. Beveg kontrollspaken i den blå pilens retning, og plattformen vil heves. Beveg kontrollspaken i den gule pilens retning, og plattformen vil senkes. Senkealarmen skal lyde mens plattformen senkes.

Kjørefunksjon: Trykk inn og hold inne aktiveringsknappen for kjørefunksjon på kontrollspaken på plattformen. Beveg kontrollpanelet, og maskinen vil bevege seg i den retningen den blå pilen peker. Beveg kontrollspaken i den gule pilens retning på kontrollpanelet, og maskinen vil bevege seg i den retningen den gule pilen peker.

Støttebeinfunksjon: Trykk inn og hold inne aktiveringsknappen for støttebeinfunksjon på kontrollspaken på plattformen. Beveg kontrollspaken i den blå pilens retning, og støttebeina vil trekkes inn. Beveg kontrollspaken i den gule pilens retning, og støttebeina vil forlenges.

- 6 Tommelknapp for styrefunksjoner

Trykk inn venstre side av tommelbryteren, og maskinen vil svinge i den retningen den blå trekanten på plattformkontrollen viser.



Trykk inn høyre side av tommelbryteren, og maskinen vil svinge i den retningen den gule trekanten på plattformkontrollen viser.



- 7 LED diagnostisk avlesing / batteriladingsindikator og modusindikator
- 8 Kjørefunksjonsknapp

Trykk inn denne knappen for å aktivere kjørefunksjonen.



- 9 Knapp for innendørs bruk

Trykk på denne knappen for innendørs bruk.



Merk: Valg av innendørs bruk tillater heving til maksimal innendørs plattformhøyde. Se sidene med spesifikasjoner.

Styreanordninger

10 Knapp for utendørs bruk

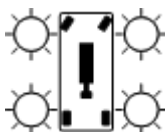
Trykk på denne knappen for utendørs bruk.



Merk: Valg av utendørs bruk tillater heving til maksimal utendørs plattformhøyde. Se sidene med spesifikasjoner.

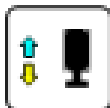
11 Indikatorlamper for støttebein

Under forlenging av støttebein blinker lampene grønt. Etter som hvert støttebein får kontakt med bakken, går lampen over til å lyse grønt. Dersom forlengingen av støttebeina abrytes, blinker lampene grønt, noe som betyr at støttebeina ikke har kontakt med bakken, eller at de ikke er helt forlenget. Under sammentrekking av støttebein lyser lampene grønt. Når støttebeina er trukket helt inn, slukkes lampene. Lampene vil lyse rødt, noe som betyr at tilhørende støttebein er helt inne.



12 Støttebeinfunksjonsknapp

Trykk inn denne knappen for å aktivere støttebeinfunksjonen.



Inspeksjoner



Ikke bruk denne maskinen før:

- Du har lest og følger denne brukerhåndbokens prinsipper for sikker bruk av maskinen.
 - 1 Unngå farlige situasjoner.
 - 2 Inspiser alltid maskinen før bruk.**
- Les og sørg for at du har forstått prinsippet for inspeksjonen før bruk før du går videre til neste del.**
- 3 Utfør alltid funksjonstester før bruk.
- 4 Inspiser arbeidsplassen.
- 5 Bruk kun maskinen til det den er laget for.

Grunnleggende inspeksjon før bruk

Det er brukerens ansvar å utføre inspeksjon før bruk samt rutinemessig vedlikehold.

Inspeksjonen før bruk er en visuell inspeksjon utført av brukeren før hvert arbeidsskift. Hensikten med inspeksjonen er å oppdage åpenbare feil med maskinen før brukeren utfører funksjonstesten.

Inspeksjonen før bruk skal også kunne avdekke om rutinemessig vedlikehold må utføres. Kun rutinemessig vedlikehold spesifisert i denne håndboken kan utføres av brukeren.

Se listen på neste side, og sjekk hvert punkt.

Ved skade eller ureglementerte avvik fra fabrikktilstand må maskinen merkes og tas ut av drift.

Reparasjoner kan kun utføres av kvalifisert servicetekniker i henhold til produsentens spesifikasjoner. Etter at reparasjonene er utført, må brukeren igjen inspisere maskinen før funksjonstesten utføres.

Faste vedlikeholdsinspeksjoner skal utføres av kvalifiserte serviceteknikere i henhold til produsentens spesifikasjoner.

Inspeksjoner

Inspeksjon før bruk

- Kontroller at brukerhåndboken er komplett, leselig og befinner seg i oppbevaringsboksen på plattformen.
- Sørg for at all merking er på plass, og at den er leselig. Se avsnittet om inspeksjon.
- Kontroller nivået på hydraulikkoljen, og at det ikke er noen oljelekkasje. Fyll på olje om nødvendig. Se avsnittet om vedlikehold.
- Kontroller væsknivået i batteriet, og at det ikke er noen batterivæskelekkasje. Fyll på destillert vann om nødvendig. Se avsnittet om vedlikehold.

Kontroller at følgende komponenter eller områder ikke er ødelagte, feil installert eller mangler deler, og at det ikke er blitt foretatt uautoriserte endringer:

- Elektriske komponenter, kabling og elektriske ledninger
- Hydrauliske slanger, koblinger, sylindere og forgreininger
- Kjøre motorer
- Beskyttelsesputer
- Dekk og hjul
- Endebrytere, alarmer og hornet
- Varsellys (hvis montert)
- Muttere, bolter og andre festeanordninger
- Bremsautløserkomponenter

- Sikkerhetsarm
- Plattformforlengelse
- Saksepinner og fester
- Plattformkontrollspak
- Batteripakke og tilkoblinger
- Festestropper
- Plattformgrind
- Veihullbeskyttelse
- Festepunkt for stropper
- Komponenter for overlast av plattform
- Kabinett til støttebein og føtter (hvis montert)

Kontroller hele maskinen for:

- Sprekker i sveiser eller gods
- Bulker eller skader på maskinen
- Store mengder rust, korrosjon eller oksidering
- Forsikre deg om at alle strukturelle og andre kritiske komponenter er på plass, og at alle tilhørende festeanordninger og bolter er på plass og tilstrekkelig skrudd til.
- Pass på at siderekker er montert og bolter er festet.
- Pass på at chassis-skuffene er lukket og låst, og at batterier er skikkelig tilkoblet.

Merk: Hvis plattformen må heves pga. inspeksjon av maskinen, pass på at sikkerhetsarmen er på plass. Se avsnittet Betjeningsinstruksjoner.

Inspeksjoner



Ikke bruk denne maskinen før:

- Du har lest og følger denne brukerhåndbokens prinsipper for sikker bruk av maskinen.

- 1 Unngå farlige situasjoner.
- 2 Inspiser alltid maskinen før bruk.
- 3 Utfør alltid funksjonstester før bruk.**

Les og sørg for at du har forstått prinsippet for funksjonstestene før du går videre til neste del.

- 4 Inspiser arbeidsplassen.
- 5 Bruk kun maskinen til det den er laget for.

Grunnleggende funksjonstest

Funksjonstestene er utformet for å kunne oppdage eventuelle funksjonsfeil før maskinen tas i bruk. Brukeren må følge trinn for trinn-instruksjonene for å teste alle maskinfunksjoner.

En maskin som ikke fungerer som den skal, må aldri brukes. Dersom en funksjonsfeil oppdages, må maskinen merkes og tas ut av drift. Reparasjoner kan kun utføres av en kvalifisert servicetekniker i henhold til produsentens spesifikasjoner.

Etter at reparasjonene er utført, må brukeren igjen inspiser maskinen og utføre en ny funksjonstest før bruk.

Inspeksjoner

På bakkekontrollpanelet

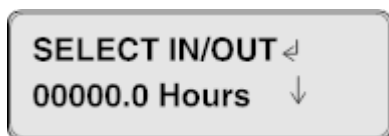
- 1 Velg et testområde som er fast, plant og uten hindringer.
- 2 Pass på at batteriene er koblet til.
- 3 Dra ut den røde nødstoppknappen både på bakken og på plattformen til "på"-posisjon.
- 4 Vri bryteren til bakkekontroll.

Litiumbatterialternativet: Når temperaturen i litiumbatteriet er under driftsgrensen på -4°F / -20°C , tar det tid før batteriet er varmet opp. Dette kalles batterioppvarming. Se Batterioppvarming i betjeningsinstruksjonene hvis du vil vite mer om batterioppvarmingssyklusen.

- 5 Se LED-displayet på plattformkontrollen.
- ⊙ Resultat: LED-displayet skal se ut som på bildet under.



- 6 Se LCD-displayet på bakkekontrollen.
- ⊙ Resultat: LCD-displayet skal se ut som på bildet under.



Test nødstoppfunksjonen

- 7 Trykk inn den røde nødstoppknappen på bakken til "av"-posisjon.
- ⊙ Resultat: Ingen maskinfunksjoner skal være virksomme.
- 8 Trekk ut den røde nødstoppknappen til "på"-posisjon.

Test opp/ned-funksjonene

Lydalarmene på denne maskinen og standardhornet kommer fra samme alarmsentral. Hornet er en sammenhengende tone. Senkealarmen piper 60 ganger i minuttet. Alarmen piper 180 ganger i minuttet når veihullbeskyttelsene ikke er aktivert, og når maskinen ikke er i vater. Et valgfritt horn i samme stil som man finner på biler, er også tilgjengelig.

- 9 Ikke trykk inn aktiveringsknappen for lift-funksjon.
- 10 Trykk inn plattform opp- eller plattform ned-knappen.
- ⊙ Resultat: Lift-funksjonen skal ikke være virksom.
- 11 Ikke trykk inn plattform opp- eller plattform ned-knappen.
- 12 Trykk inn knappen for aktivering av lift-funksjon.
- ⊙ Resultat: Lift-funksjonen skal ikke være virksom.
- 13 Trykk inn og hold inne aktiveringsknappen for lift-funksjon, og trykk inn plattform ned-knappen.
- ⊙ Resultat: Bruksområde utendørs skal velges, og plattformen skal heves.
- 14 Trykk inn og hold inne aktiveringsknappen for lift-funksjon, og trykk inn plattform opp-knappen.
- ⊙ Resultat: Plattformen skal senkes. Senkealarmen skal lyde mens plattformen senkes.

Inspeksjoner

Test hjelpesenking

15 Aktiver opp-funksjonen ved å trykke inn aktiveringsknappen for lift-funksjon og plattform opp-knappen, og hev plattformen ca. 2 fot / 60 cm.

16 **GS-1530, GS-1532, GS-1930, GS-1932 og GS-1932 XH modeller**

Dra ut hjelpesenkingsknappen som du finner bak stigen.

GS-2032, GS-2632, GS-3232, GS-2046, GS-2646, GS-2646 XH, GS-3246, GS-3246 XH og GS-4046 modeller

Trekk ut hjelpesenkingsknappen som befinner seg på bakkekontrollensiden av maskinen på den styrende enden.

- ⊙ Resultat: Plattformen skal senkes. Senkealarmen vil ikke utløses.

Test tiltesensoren.

17 Trykk på Ned-knappen for bakkekontroll (knapp 3).



- ⊙ Resultat: LCD-skjermen for bakkekontrollen vil vise statusen til tiltesensoren. For alle modellene unntatt GS-3232 vil X- og Y-verdiene (stignings- og veltevinkel) bli vist. For GS-3232 skal GCON vise "TILTESENSOR: NIVÅ" (TILT SENSOR: LEVEL).

18 Vri bryteren til plattformkontroll.

På plattformkontrollpanelet

Test nødstoppfunksjonen

19 Trykk inn den røde nødstoppknappen til "av"-posisjon.

- ⊙ Resultat: Ingen maskinfunksjoner skal være virksomme.

Test tiltesensorens alarm

20 Trekk ut den røde nødstoppknappen til "på"-posisjon.

21 Trykk inn hornknappen.

- ⊙ Resultat: Plattformalarmen, chassisalarmen og bilhornet (hvis montert) skal lyde.

Inspeksjoner

Test aktiveringsknappen for funksjoner og opp/ned-funksjonene

- 22 Ikke hold inne aktiveringsknappen for funksjoner på kontrollspaken.
- 23 Beveg kontrollspaken sakte i den blå pilens retning, deretter i den gule pilens retning.
 - ⦿ Resultat: Ingen maskinfunksjoner skal være virksomme.
- 24 Trykk inn knappen for lift-funksjon.
- 25 Vent sju sekunder for at tiden for aktivering av lift-funksjon skal løpe ut.
- 26 Beveg kontrollspaken sakte i den blå pilens retning, deretter i den gule pilens retning.
 - ⦿ Resultat: Lift-funksjonen skal ikke være virksom.
- 27 Trykk inn knappen for lift-funksjon.
- 28 Trykk inn og hold inne aktiveringsknappen for funksjoner på kontrollspaken. Beveg kontrollspaken sakte i den blå pilens retning.

Maskiner med pedal: Trykk inn og hold inne pedalen, og trykk samtidig inn og hold inne aktiveringsknappen for funksjoner på kontrollspaken.

- ⦿ Resultat: Plattformen skal heve seg. Veiullbeskyttelsene skal aktiveres. Knappen for utendørs bruk skal lyse.

- 29 Slipp kontrollspaken.
 - ⦿ Resultat: Plattformen skal slutte å heve seg.
- 30 Trykk inn og hold inne aktiveringsknappen for funksjoner på kontrollspaken. Beveg kontrollspaken sakte i den gule pilens retning.
 - ⦿ Resultat: Plattformen skal senkes. Senkealarmen skal lyde mens platformen senkes.

Inspeksjoner

Test knappen for utendørs bruk.

- 31 Ikke trykk på / hold nede funksjonsaktiveringsknappen på kontrollspaken.
- 32 Trykk på knappen for utendørs bruk.
- ⊙ Resultat: LED-lampen under knappen for utendørs bruk vil tennes.
- 33 Trykk inn knappen for aktivering av lift-funksjon.
- 34 Trykk inn og hold inne aktiveringsknappen for funksjoner på kontrollspaken. Beveg kontrollspaken sakte i den blå pilens retning.
- ⊙ **GS-1530:** Resultat: Plattformen skal heves til maks. 12 fot 8 tommer / 3,86 m og stoppe. Alarmen skal lyde. Plattformkontrollenes LED-display skal vise OHL.
 - ⊙ **GS-1532:** Resultat: Plattformen skal heves til maks. 12 fot 8 tommer / 3,86 m og stoppe. Alarmen skal lyde. Plattformkontrollenes LED-display skal vise OHL.
 - ⊙ **GS-1930/32:** Resultat: Plattformen skal heves til maks. 14 fot 8 tommer / 4,47 m og stoppe. Alarmen skal lyde. Plattformkontrollenes LED-display skal vise OHL.
 - ⊙ **GS-1932XH:** Resultat: Plattformen skal heves til maks. 19 fot 3 tommer / 5,85 m og stoppe. Alarmen skal lyde. Plattformkontrollenes LED-display skal vise OHL.
 - ⊙ **GS-2032:** Resultat: Plattformen skal heves til maks. 16 fot / 4,88 m og stoppe. Alarmen skal lyde. Plattformkontrollenes LED-display skal vise OHL.
 - ⊙ **GS-2632:** Resultat: Plattformen skal heves til maks. 19 fot / 5,79 m og stoppe. Alarmen skal lyde. Plattformkontrollenes LED-display skal vise OHL.
 - ⊙ **GS-3232 (på hjul):** Resultat: Plattformen skal heves til maks. 15 fot 9 tommer / 4,80 m og stoppe. Alarmen skal lyde. Plattformkontrollenes LED-display skal vise OHL.
 - ⊙ **GS-2046:** Resultat: Plattformen skal heves til maks. 16 fot 4 tommer / 4,98 m og stoppe. Alarmen skal lyde. Plattformkontrollenes LED-display skal vise OHL.
 - ⊙ **GS-2646:** Resultat: Plattformen skal heves til maks. 19 fot 8 tommer / 5,99 m og stoppe. Alarmen skal lyde. Plattformkontrollenes LED-display skal vise OHL.
 - ⊙ **GS-2646XH:** Resultat: Plattformen skal heves til maks. 26 fot 1 tomme / 7,96 m og stoppe. Alarmen skal lyde. Plattformkontrollenes LED-display skal vise OHL.
 - ⊙ **GS-3246:** Resultat: Plattformen skal heves til maks. 22 fot / 6,71 m og stoppe. Alarmen skal lyde. Plattformkontrollenes LED-display skal vise OHL.
 - ⊙ **GS-3246XH:** Resultat: Plattformen skal heves til maks. 32 fot 1 tomme / 9,78 m og stoppe. Alarmen skal lyde. Plattformkontrollenes LED-display skal vise OHL.
 - ⊙ **GS-4046:** Resultat: Plattformen skal heves til maks. 23 fot / 7,01 m og stoppe. Alarmen skal lyde. Plattformkontrollenes LED-display skal vise OHL.

Inspeksjoner

Test kjørefunksjonsknappen

35 Trykk inn knappen for kjørefunksjon.



36 Vent sju sekunder før at tiden for aktivering av kjørefunksjon skal løpe ut. Beveg kontrollspaken sakte i den blå pilens retning, deretter i den gule pilens retning.

- ⦿ Resultat: Ingen maskinfunksjoner skal være virksomme.

Test styringen

Merk: Når du tester styre- og kjørefunksjonene, stå på plattformen med ansiktet vendt mot den svingende delen av maskinen.

37 Trykk inn knappen for kjørefunksjon.



38 Trykk inn og hold inne aktiveringsknappen for funksjoner på kontrollspaken.

39 Trykk tommelbryteren på toppen av kontrollspaken i retningen markert av den blå trekanten på kontrollpanelet.

- ⦿ Resultat: Styrehjulene skal svinge i retningen som er i angitt av den blå trekanten.

40 Trykk inn tommelbryteren på toppen av kontrollspaken i retningen markert av den gule trekanten på kontrollpanelet.

- ⦿ Resultat: Styrehjulene skal svinge i retningen som er i angitt av den gule trekanten.

Testkjøring og -bremsing

41 Trykk inn knappen for kjørefunksjon.



42 Trykk inn og hold inne aktiveringsknappen for funksjoner på kontrollspaken.

Maskiner med pedal: Trykk inn og hold inne pedalen, og trykk samtidig inn og hold inne aktiveringsknappen for funksjoner på kontrollspaken.

43 Beveg kontrollspaken sakte i retningen indikert av den blå pilen i kontrollpanelet til maskinen begynner å bevege på seg, sett så kontrollspaken tilbake i midtstilling.

- ⦿ Resultat: Maskinen skal bevege seg i den retningen den blå pilen peker på kontrollpanelet, og så bråstoppe når spaken settes tilbake i midtstilling.

44 Beveg kontrollspaken sakte i retningen indikert av den gule pilen i kontrollpanelet til maskinen begynner å bevege på seg, sett så kontrollspaken tilbake i midtstilling.

- ⦿ Resultat: Maskinen skal bevege seg i den retningen den gule pilen peker på kontrollpanelet, og så bråstoppe når spaken settes tilbake i midtstilling.

Merk: Bremsene må kunne holde maskinen i ro i alle de hellingene den klarer å kjøre i.

Inspeksjoner

Test tiltesensoren (kun GS-3232)

Merk: Utfør denne testen fra bakken med bakkekontrollen. Ikke stå på plattformen.

- 45 Senk plattformen helt.
- 46 Plasser en 5 x 10 cm planke eller liknende under hjulene på den ene siden, og kjør maskinen opp på dem.
- 47 Hev plattformen til rundt 7 fot / 2,13 m.
- ⊙ Resultat: Plattformen skal stoppe, og tiltealarmen vil lyde med 180 pip i minuttet. Plattformkontrollens LED-display skal vise LL, og bakkekontrollens LCD-display skal vise LL: Machine Tilted (Maskinen tilter).
- 48 Trykk inn knappen for kjørefunksjon.



- 49 Trykk inn og hold inne aktiveringsknappen for funksjoner på kontrollspaken.
- 50 Beveg kontrollspaken i den blå pilens retning, deretter i den gule pilens retning.
- ⊙ Resultat: Kjørefunksjonen skal ikke fungere i noen retninger.
- 51 Senk plattformen og fjern begge plankene.

Test kjøreavbrudd ved tilt

Merk: Utfør denne testen fra bakken med bakkekontrollen. Ikke stå på plattformen.

- 52 Senk plattformen helt.
- 53 Kjør maskinen opp i en helling hvor chassisevinkelen er større enn 1,5° sidelengs.
- 54 Hev plattformen til rundt 9 fot / 2,74 m.
- ⊙ Resultat: Plattformen skal stoppe, og tiltealarmen vil lyde med 180 pip i minuttet. Plattformkontrollens LED-display skal vise LL, og bakkekontrollens LCD-display skal vise LL: Machine Tilted (Maskinen tilter).
- 55 Trykk inn knappen for kjørefunksjon.
- 56 Trykk inn og hold inne aktiveringsknappen for funksjoner på kontrollspaken.
- 57 Beveg kontrollspaken i den blå pilens retning, deretter i den gule pilens retning.
- ⊙ Resultat: Kjørefunksjonen skal ikke fungere i noen retninger.
- 58 Senk plattformen helt.
- 59 Kjør maskinen.
- ⊙ Resultat: Maskinen skal kjøre.
- 60 Gå tilbake til jevnt underlag, og hev plattformen over 9 fot / 2,74 m.

Inspeksjoner

- 61 Kjør maskinen opp i en helling hvor stigningsvinkelen er større enn 1,5° sidelengs.
- ⊙ Resultat: Maskinen skal stoppe idet chassiset tilter 1,5°, og tiltealarmen vil lyde med 180 pip per minutt. Plattformkontrollens LED-display skal vise LL, og bakkekontrollens LCD-display skal vise LL: Machine Tilted (Maskinen tilter).
- 62 Gå tilbake til jevnt underlag, og senk plattformen helt.
- 63 Kjør maskinen opp i en helling hvor chassisvinkelen er større enn 3° langsgående.
- 64 Hev plattformen til rundt 9 fot / 2,74 m.
- ⊙ Resultat: Plattformen skal stoppe, og tiltealarmen vil lyde med 180 pip i minuttet. Plattformkontrollens LED-display skal vise LL, og bakkekontrollens LCD-display skal vise LL: Machine Tilted (Maskinen tilter).
- 65 Trykk inn knappen for kjørefunksjon.
- 66 Trykk inn og hold inne aktiviseringsknappen for kjøre- og styrefunksjon på kontrollspaken.
- 67 Beveg kontrollspaken i den blå pilens retning, deretter i den gule pilens retning.
- ⊙ Resultat: Kjørefunksjonen skal ikke fungere i noen retninger.

- 68 Senk plattformen helt.
- 69 Kjør maskinen.
- ⊙ Resultat: Maskinen skal kjøre.
- 70 Gå tilbake til jevnt underlag, og hev plattformen over 9 fot / 2,74 m.
- 71 Kjør maskinen opp i en helling hvor stigningsvinkelen er større enn 3° langsgående.
- ⊙ Resultat: Maskinen skal stoppe når chassiset tilter 3°, og tiltealarmen vil lyde med 180 pip per minutt. Plattformkontrollens LED-display skal vise LL, og bakkekontrollens LCD-display skal vise LL: Machine Tilted (Maskinen tilter).
 - ⊙ Senk plattformen helt, og gå tilbake til jevnt underlag.

Test hevet kjørehastighet

- 72 Hev plattformen ca. 9,1 fot / 2,78 m fra bakken.
- 73 Trykk inn knappen for kjørefunksjon.



- 74 Trykk inn og hold inne aktiveringsknappen for funksjoner på kontrollspaken. Beveg kontrollspaken sakte til posisjonen for maks. hastighet.
- ⊙ Resultat: Maks. kjørehastighet med plattformen hevet skal ikke overstige 0,72 fot / 22 cm per sekund.

Dersom kjørehastigheten med plattformen hevet overstiger 0,72 fot / 22 cm per sekund, må maskinen øyeblikkelig merkes og tas ut av drift.

Inspeksjoner

Test veihullbeskyttelsen

Merk: Veiullbeskyttelsen skal aktiveres når plattformen er hevet. Veiullbeskyttelsen aktiverer endebrytere som gjør at maskinen fortsetter å fungere. Hvis veihullbeskyttelsen ikke aktiveres, utløses en alarm, og maskinen vil ikke kunne kjøres eller styres.

75 Hev plattformen.

- ⊙ Resultat: Når plattformen er hevet ca. 4 fot / 1,2 m fra bakken, skal veihullbeskyttelsene benyttes.

76 Trykk på veihullbeskyttelsen på den ene siden, så på den andre siden.

- ⊙ Resultat: Veiullbeskyttelsen skal ikke bevege seg.

77 Senk plattformen.

- ⊙ Resultat: Veiullbeskyttelsen skal returnere til sammenslått posisjon.

78 Legg en 5 x 10 cm planke e.l. under hver veihullbeskyttelse.

79 Hev plattformen.

- ⊙ Resultat: Før plattformen heves ca. 7 fot / 2,1 m fra bakken, skal det lyde en alarm. Plattformkontrollens LED-display skal vise PHS, og bakkekontrollens LCD-display skal vise PHS: Pothole Guard Stuck (Veiullbeskyttelse sitter fast).

80 Trykk inn knappen for kjørefunksjon.



81 Trykk inn og hold inne aktiveringsknappen for funksjoner på kontrollspaken.

82 Beveg kontrollspaken sakte i den blå pilens retning, deretter i den gule pilens retning.

- ⊙ Resultat: Maskinen skal ikke bevege seg fremover eller bakover.

83 Trykk inn knappen for kjørefunksjon.



84 Trykk inn og hold inne aktiveringsknappen for funksjoner på kontrollspaken.

85 Trykk inn tommelbryteren på toppen av kontrollspaken i retningen markert av de blå og gule trekantene på kontrollpanelet.

- ⊙ Resultat: Styrehjulene skal ikke svinge til høyre eller venstre.

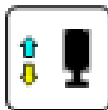
86 Senk plattformen helt.

87 Fjern plankebiten på 5 x 10 cm e.l.

Inspeksjoner

Test støttebeinfunksjonen (GS-3232)

- 88 Trykk inn funksjonsknappen for støttebein. På LCD-skjermen vil det vises en sirkel under støttebeinfunksjonsymboler.



Hvis kontrollspaken ikke beveges innen sju sekunder etter at funksjonsknappen for støttebein er trykket inn, vil sirkelen under støttebeinfunksjonsymboler forsvinne, og støttebeinfunksjonen vil ikke fungere. Trykk inn funksjonsknappen for støttebein på nytt.

- 89 Trykk inn og hold inne aktiveringsknappen for funksjoner på kontrollspaken.
- 90 Beveg kontrollspaken i den gule pilens retning.
- ⊙ Resultat: Støttebeina skal forlenges. Hver enkelt indikatorlampe for støttebein vil blinke grønt mens tilhørende støttebein forlenges.
- 91 Fortsett å holde kontrollspaken i den gule pilens retning til alle indikatorlampene for støttebein lyser grønt, og et langt pip høres fra plattformkontrollens alarm. Maskinen er nå i vater. På dette tidspunktet er kjøre- og styrefunksjonene deaktivert.

Merk: Dersom kontrollspaken eller pedalen (hvis montert) slippes opp for tidlig under forlenging, vil indikatorlampene fortsette å blinke grønt. Det betyr at støttebeina ikke har kontakt med bakken.

Merk: Dersom kontrollspaken eller pedalen (hvis montert) slippes opp for raskt etter at støttebeina har fått kontakt med bakken, vil ikke et langt pip høres fra plattformkontrollen, og indikatorlampene for støttebein vil lyse grønt. Hvis et langt pip ikke høres og indikatorlampene for støttebein lyser grønt, kan det være at støttebeina ikke er forlenget helt, eller at maskinen ikke er i vater.

- 92 Trykk inn knappen for kjørefunksjon.
- 93 Trykk inn og hold inne aktiveringsknappen for funksjoner på kontrollspaken.
- 94 Beveg kontrollspaken sakte i den blå pilens retning, deretter i den gule pilens retning.
- ⊙ Resultat: Maskinen skal nå ikke bevege seg i retningen angitt av blå og gule piler.
- 95 Trykk inn knappen for kjørefunksjon.
- 96 Trykk inn og hold inne aktiveringsknappen for funksjoner på kontrollspaken.
- 97 Trykk inn tommebryteren på toppen av kontrollspaken i retningen markert av de blå og gule trekantene på kontrollpanelet.
- ⊙ Resultat: Styrehjulene skal ikke svinge i retningen som er angitt av de blå og gule trekantene.
- 98 Trykk på knappen for utendørs bruk.
- 99 Hev plattformen.
- ⊙ Resultat: Plattformen skal heves til maks. 18 fot 0 tommer / 6,71 m og stoppe. Alarmen skal lyde. Plattformkontrollenes LED-display skal vise OHL.
- 100 Senk plattformen helt.
- 101 Trykk inn funksjonsknappen for støttebein.
- 102 Vent sju sekunder for at tiden for aktivering av støttebein skal løpe ut.

Inspeksjoner

103 Beveg kontrollspaken sakte i den blå pilens retning, deretter i den gule pilens retning.

- ⦿ Resultat: Støttebeina skal ikke trekkes sammen.

104 Trykk inn funksjonsknappen for støttebein.

105 Beveg kontrollspaken i den blå pilens retning.

- ⦿ Resultat: Støttebeina skal trekkes inn. Hver enkelt indikatorlampe for støttebein vil blinke grønt mens tilhørende støttebein trekkes inn.

106 Fortsett å holde kontrollspaken og pedalen (hvis montert) til støttebeina er trukket helt inn. Slipp kontrollspaken når alle indikatorlampene for støttebein er slukket. Alle funksjoner er nå aktivert igjen.

Merk: Dersom kontrollspaken eller pedalen (hvis montert) slippes opp for tidlig under sammentrekking, vil indikatorlampene fortsette å blinke grønt. Det betyr at støttebeina ikke er trukket helt inn.

Inspeksjoner



Ikke bruk denne maskinen før:

Du har lest og følger denne brukerhåndbokens prinsipper for sikker bruk av maskinen.

- 1 Unngå farlige situasjoner.
- 2 Inspiser alltid maskinen før bruk.
- 3 Utfør alltid funksjonstester før bruk.

4 Inspiser arbeidsplassen.

Les og sørg for at du har forstått prinsippet for inspeksjon av arbeidsplassen før du går videre til neste del.

- 5 Bruk kun maskinen til det den er laget for.

Inspeksjon av arbeidsplassen

Vær oppmerksom på og unngå følgende farlige situasjoner:

- skrenter og hull
- humper, hindringer på gulvet eller skrot
- hellende flater
- ustabilt eller glatt underlag
- høye hindringer og høyspentledninger
- farlige steder
- utilstrekkelig støtte i underlaget til å holde maskin og last
- vind- og værforhold
- uvedkommende
- andre mulige usikre forhold

Grunnleggende inspeksjon av arbeidsplassen

Inspeksjonen av arbeidsplassen hjelper brukeren med å avgjøre om arbeidsplassen er egnet til sikker bruk av maskinen. Denne inspeksjonen bør utføres av brukeren før maskinen transporteres til arbeidsplassen.

Det er brukerens ansvar å lese om og huske farene på arbeidsplassen, og deretter se opp for dem og unngå dem ved transport, montering og betjening av maskinen.

Inspeksjoner


Inspeksjon av merking med symbolene GS-1530, GS-1532, GS-1930 og GS-1932

Finn ut om merkingen på din maskin har tekst eller symboler. Inspiser, slik at du er sikker på at all merking er på plass og leselig.

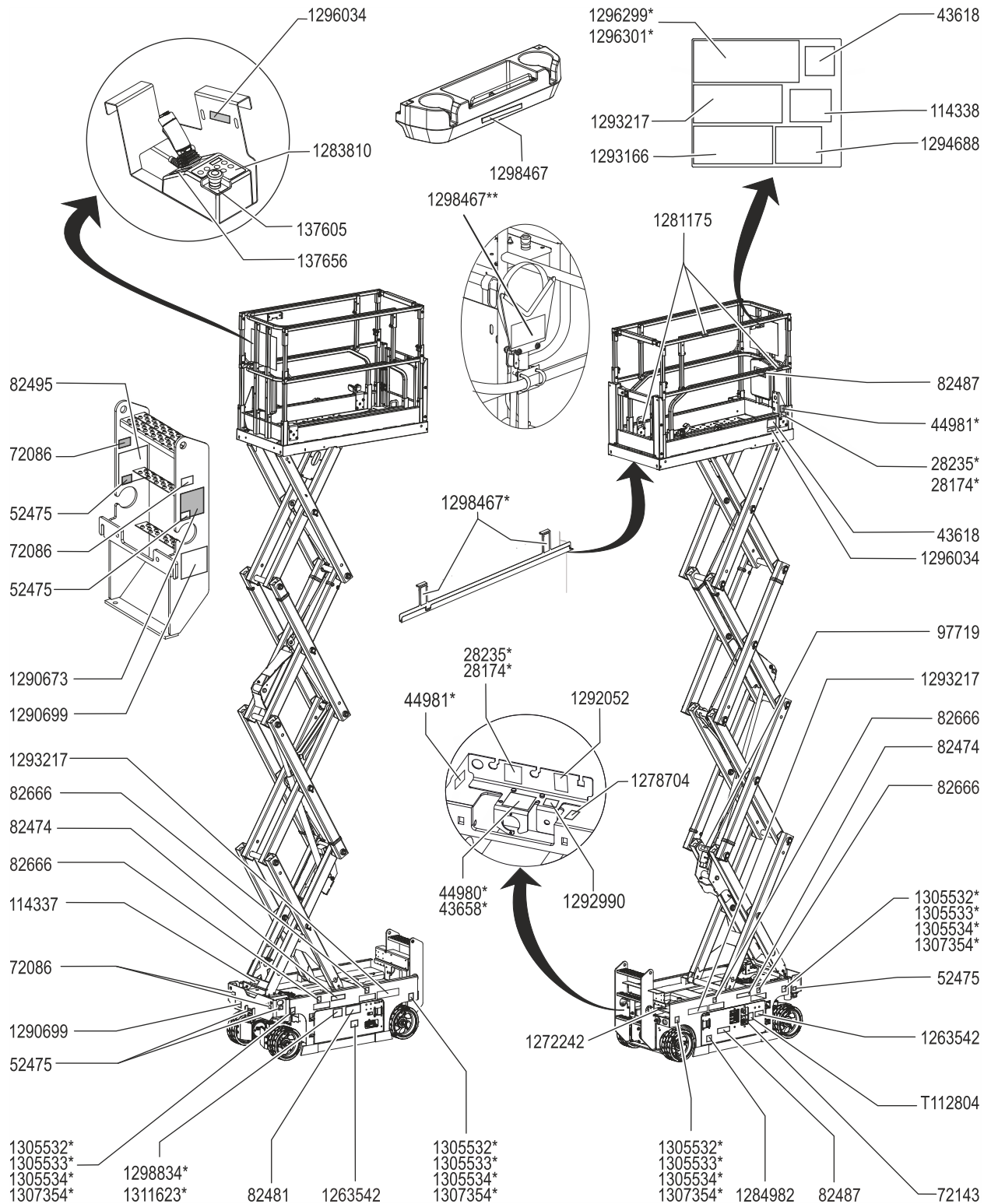
Delennr.	Merking – beskrivelse	Ant.
28174	Merke – Strøm til plattform, 230 V*	2
28235	Merke – Strøm til plattform, 115 V*	2
38149	Merke – Patent	1
43618	Merke – Retningspiler	2
43658	Merke – Strøm til lader, 230 V*	1
44980	Merke – Strøm til lader, 115 V*	1
44981	Merke – Luftslange til plattform*	2
52475	Merke – Transportfeste	4
72086	Merke – Løftepunkt	4
72143	Merke – Nødstop	1
82474	Merke – Bruk sikkerhetsblokkering	2
82481	Merke – Batteri-/ladersikkerhet	1
82487	Merke – Les håndboken	2
82495	Merke – Sikkerhet ved frigjøring av brems og Betjeningsinstruksjoner	1
82666	Merke – Gaffeltrucklomme	4
97719	Merke – Sikkerhetsarm	1
114337	Merke – Veltefare, endebryter	1
114338	Merke – Veltefare, tiltealarm	1
137605	Merke – Nødstop, plattformkontroll	1
137656	Merke – Kjøre- og styreretning, plattform kontroll	1
1263542	Merke – Tilgang bak deksel	2
1272242	Merke – Registrering av maskin/eierskifte	1
1278704	Merke – Batteriladeindikator	1

Delennr.	Merking – beskrivelse	Ant.
1281175	Merke – Festepunkt for stropper, fallsikring	3
1283810	Merke – Plattformkontrollpanel	1
1284982	Advarsel – Eksplosjonsfare, akkumulator	1
1290673	Merke – Risiko for elektrisk støt, plugg	1
1290699	Merke – Transportskjema	2
1292052	Merke – Nødsenkning GS-1330m	1
1292990	Merke – Løsne brems	1
1293166	Fare, advarsel – Veltefare, fare for å bli knust	1
1293217	Merke – Fare for elektrisk støt	3
1294688	Merke – Plattformoverbelastning LED-indikator	1
1296034	Merke – Smartlink Dual Zone	2
1296299	Fare– Maks Kapasitet, sidekraft, GS-1530*	1
1296301	Fare– Maks Kapasitet, sidekraft, GS-1930/32, GS-2632, GS-3232*	1
1298467	Etikett – Les håndboken (panelkurv)*	2
1298467	Etikett – Les håndboken (rørkrybbe)*	2
1298467	Etikett – Les håndboken (arbeidsbord)*	1
1298834	Fare – Veltefare, batterier	1
1305532	Merke – Hjullast, E-motor, GS-1530/32	4
1305533	Merke – Hjullast, E-motor, GS-1930	4
1305534	Merke – Hjullast, E-motor, GS-1932	4
1307354	Merke – Hjullast, E-motor, GS-1932XH	4
1311623	Fare – Veltefare, batterier, litium	1
T112804	Merke – Bakkekontrollpanel	1

* Disse merkene er modell-, utstys- eller konfigurasjonsspesifikke.

 Grått indikerer at merket ikke er synlig, dvs. bak et deksel

Inspeksjoner



Inspeksjoner

Inspeksjon av merker med symboler GS-2032, GS-2632 og GS-3232

Finn ut om merkingen på din maskin har tekst eller symboler. Inspiser, slik at du er sikker på at all merking er på plass og leselig.

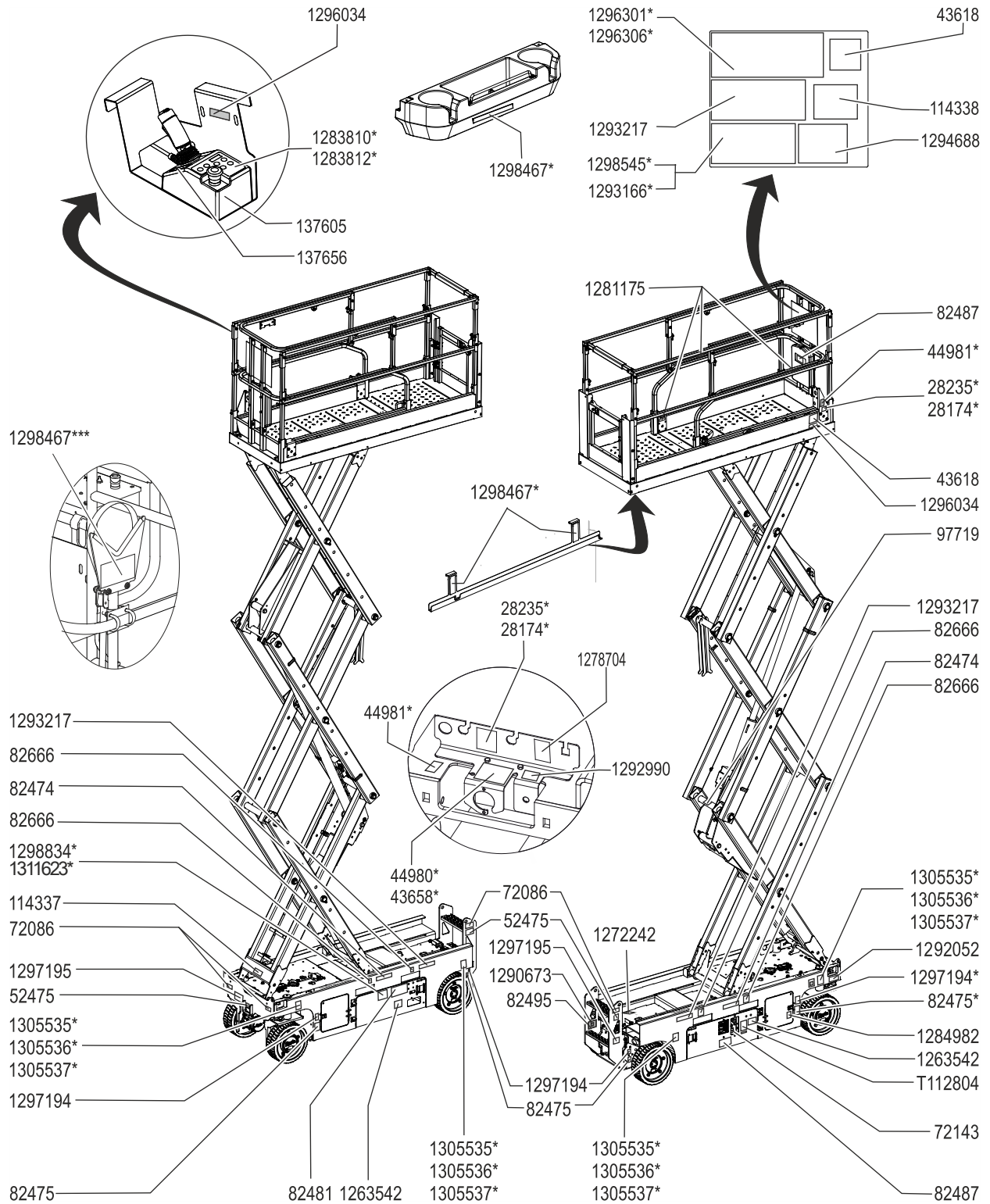
Delenr.	Merking – beskrivelse	Ant.
28174	Merke – Strøm til plattform, 230 V*	2
28235	Merke – Strøm til plattform, 115 V*	2
38149	Merke – Patent	1
43618	Merke – Retningspiler	2
43658	Merke – Strøm til lader, 230 V*	1
44980	Merke – Strøm til lader, 115 V*	1
44981	Merke – Luftslange til plattform*	2
52475	Merke – Transportfeste	3
72086	Merke – Løftepunkt	4
72143	Merke – Nødstop	1
82474	Merke – Bruk sikkerhetsblokkering	2
82475	Merke – Klemfare, støttebein(kun GS-3232)*	3
82481	Merke – Batteri-/ladersikkerhet	2
82487	Merke – Les håndboken	2
82495	Merke – Sikkerhet ved frigjøring av brems og Betjeningsinstruksjoner	1
82666	Merke – Gaffeltrucklomme	4
97719	Merke – Sikkerhetsarm	1
114337	Merke – Veltefare, endebryter	1
114338	Merke – Veltefare, tiltealarm	1
137605	Merke – Nødstop, plattformkontroll	1
137656	Merke – Kjøre- og styreretning, plattform kontroll	1
1263542	Merke – Tilgang bak deksel	2
1272242	Merke – Registrering av maskin/eierskifte	1
1278704	Merke – Batteriladeindikator	1

Delenr.	Merking – beskrivelse	Ant.
1281175	Merke – Festepunkt for stropper, fallsikring	3
1283810	Merke – Plattformkontrollpanel	1
1283812	Merke – O/R Dobbel sone, GS	1
1283878	Merke – Tech Pro Link	1
1284982	Advarsel – Eksplosjonsfare, akkumulator	1
1290673	Merke – Risiko for elektrisk støt, plugg	1
1292052	Merke – Nødsenking GS-1330m	1
1292990	Merke – Løsne brems	1
1293166	Fare, advarsel – Veltefare, fare for å bli knust	1
1293217	Merke – Fare for elektrisk støt	3
1294688	Merke – Plattformoverbelastning LED-indikator	1
1296034	Merke – Smartlink Dual Zone	2
1296301	Fare – Maks Kapasitet, sidekraft, GS-1930/32, GS-2632, GS-3232*	1
1296306	Fare – Maks Kapasitet, sidekraft, GS-2032*	1
1297194	Merke – Støttebeinlast, GS-3232*	4
1297195	Merke – Transportskjema	2
1298467	Etikett – Les håndboken (panelkurv)*	2
1298467	Etikett – Les håndboken (rørkrybbe)*	2
1298467	Etikett – Les håndboken (arbeidsbord)*	1
1298545	Fare – Veltefare, fall, klemfare, støttebein*	1
1298834	Fare – Veltefare, batterier	1
1305535	Merke – Hjullast, E-motor, GS-2032	4
1305536	Merke – Hjullast, E-motor, GS-2632	4
1305537	Merke – Hjullast, E-motor, GS-3232	4
1311623	Fare – Veltefare, batterier, litium	1
T112804	Merke – Bakkekontrollpanel	1

* Disse merkene er modell-, utstys- eller konfigurasjonsspesifikke.

■ Grått indikerer at merket ikke er synlig, dvs. bak et deksel

Inspeksjoner



Inspeksjoner


Inspeksjon av merking med symbolene GS-2046, GS-2646, GS-3246 og GS-4046

Finn ut om merkingen på din maskin har tekst eller symboler. Inspiser, slik at du er sikker på at all merking er på plass og leselig.

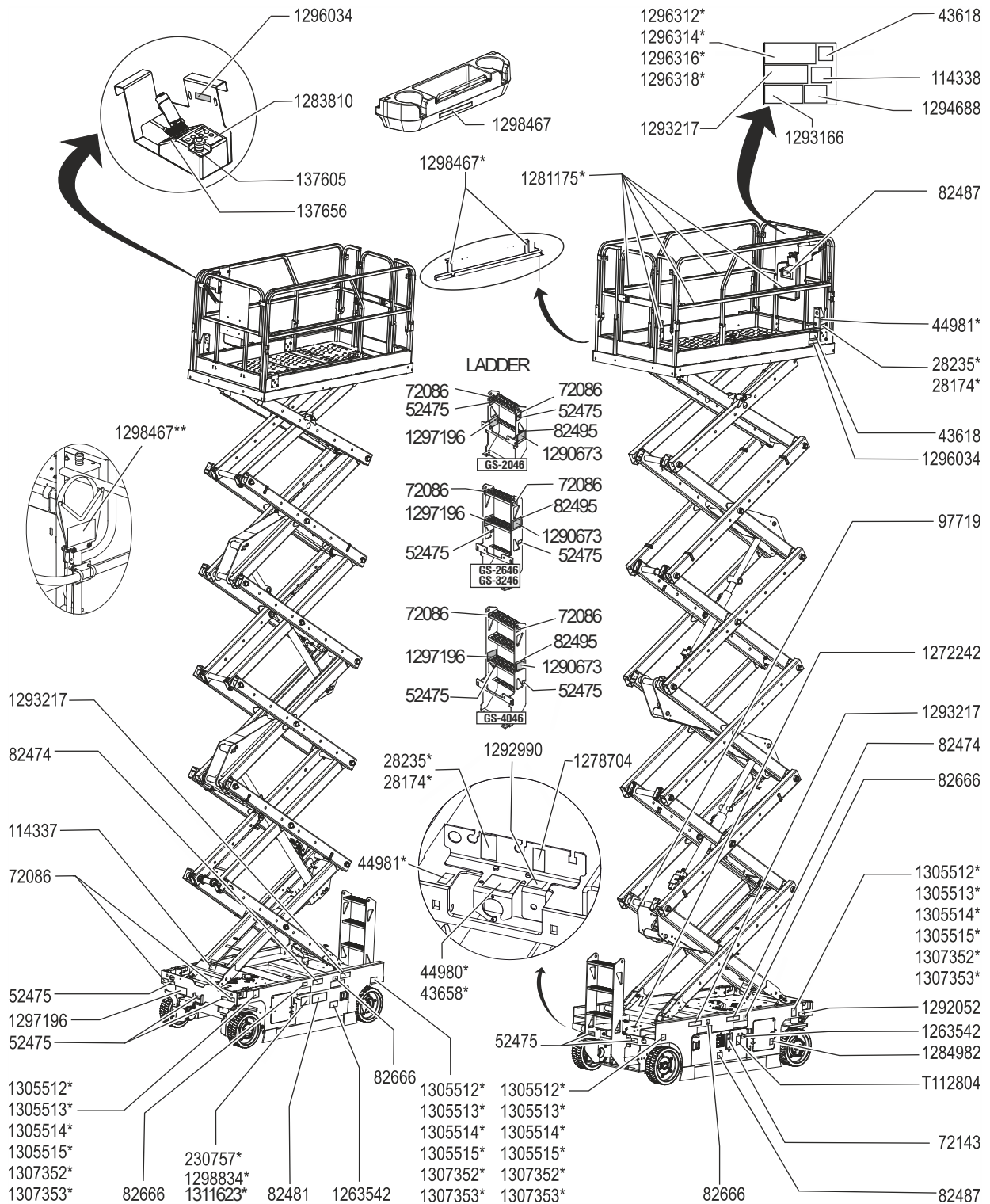
Delnr.	Merking – beskrivelse	Ant.
28174	Merke – Strøm til plattform, 230 V*	2
28235	Merke – Strøm til plattform, 115 V*	2
38149	Merke – Patent	1
43618	Merke – Retningspiler	2
43658	Merke – Strøm til lader, 230 V*	1
44980	Merke – Strøm til lader, 115 V*	1
44981	Merke – Luftslange til plattform*	2
52475	Merke – Transportfeste	6
72086	Merke – Løftepunkt	4
72143	Merke – Nødstop	1
82474	Merke – Bruk sikkerhetsblokkering	2
82481	Merke – Batteri-/ladersikkerhet	1
82487	Merke – Les håndboken	2
82495	Merke – Sikkerhet ved frigjøring av brems og Betjeningsinstruksjoner	1
82666	Merke – Gaffeltrucklomme	4
97719	Merke – Sikkerhetsarm	1
114337	Merke – Veltefare, endebryter	1
114338	Merke – Veltefare, tiltealarm	1
137605	Merke – Nødstop, plattformkontroll	1
137656	Merke – Kjøre- og styreretning, plattform kontroll	1
230757	Merke – Veltefare, batterier, GS-4046*	1
1263542	Merke – Tilgang bak deksel	2
1272242	Merke – Registrering av maskin/eierskifte	1
1278704	Merke – Batteriladeindikator	1
1281175	Merke – Festepunkt for stropper, fallsikring	5
1283810	Merke – Plattformkontrollpanel	1

Delnr.	Merking – beskrivelse	Ant.
1284982	Advarsel – Eksplosjonsfare, akkumulator	1
1290673	Merke – Risiko for elektrisk støt, plugg	1
1292052	Merke – Nødsenkning GS-1330m	1
1292990	Merke – Løsne brems	1
1293166	Fare, advarsel – Veltefare, fare for å bli knust	1
1293217	Merke – Fare for elektrisk støt	3
1294688	Merke – Plattformoverbelastning LED-indikator	1
1296034	Merke – Smartlink Dual Zone	2
1296312	Fare – Maks Kapasitet, sidekraft, GS-2046*	1
1296314	Fare – Maks Kapasitet, sidekraft, GS-2646*	1
1296316	Fare – Maks Kapasitet, sidekraft, GS-3246*	1
1296318	Fare – Maks Kapasitet, sidekraft, GS-4047*	1
1297196	Merkel – Transport og løfting, GS-2046, GS-2646, GS-3246, GS-4046*	2
1298467	Etikett – Les håndboken (panelkurv)*	2
1298467	Etikett – Les håndboken (rørkrybbe)*	2
1298467	Etikett – Les håndboken (arbeidsbord)*	1
1298834	Fare – Veltefare, batterier, GS-2046, GS-2646, GS-3246*	1
1305512	Merke – Hjullast, E-motor, GS-2046*	4
1305513	Merke – Hjullast, E-motor, GS-2646*	4
1305514	Merke – Hjullast, E-motor, GS-3246*	4
1305515	Merke – Hjullast, E-motor, GS-4046*	4
1307352	Merke – Hjullast, E-motor, GS-3246XH	4
1307353	Merke – Hjullast, E-motor, GS-2646XH	4
1311623	Fare – Veltefare, batterier, litium	1
T112804	Merke – Bakkekontrollpanel	1

* Disse merkene er modell-, utstys- eller konfigurasjonsspesifikke.

 Grått indikerer at merket ikke er synlig, dvs. bak et deksel

Inspeksjoner



Betjeningsinstruksjoner



Ikke bruk denne maskinen før:

- Du har lest og følger denne brukerhåndbokens prinsipper for sikker bruk av maskinen.
 - 1 Unngå farlige situasjoner.
 - 2 Inspiser alltid maskinen før bruk.
 - 3 Utfør alltid funksjonstester før bruk.
 - 4 Inspiser arbeidsplassen.
 - 5 **Bruk kun maskinen til det den er laget for.**

Grunnleggende regler

Betjeningsinstruksjonene gir instruksjoner for alle aspekter ved betjening av maskinen. Det er brukerens ansvar å følge alle sikkerhetsregler og instruksjoner i brukerhåndboken.

Bruk av maskinen til alt annet enn løfting av personer, sammen med disse personenes verktøy og materialer, til en arbeidsplass oppe i luften er usikkert og farlig.

Kun opplært og autorisert personell har lov til å bruke denne maskinen. Dersom en maskin skal brukes av mer enn én bruker i løpet av samme arbeidsskift, må alle disse være kvalifiserte brukere. Det forventes at alle brukerne følger samtlige sikkerhetsregler og instruksjoner i brukerhåndboken. Dette betyr at hver nye bruker skal utføre en inspeksjon av arbeidsplassen samt utføre funksjonstester på maskinen før den tas i bruk.

Betjeningsinstruksjoner

Nødstop

Trykk inn den røde nødstopknappen slik at den står i "av"-posisjon på bakke- eller plattformkontrollen for å stoppe alle maskinfunksjoner.

Reparer alle funksjoner som fortsatt er i drift når en av nødstopknappene er trykket inn.

Hjelpesenking

- 1 Trekk ut nødsenkeknappen for å senke plattformen.

Betjening fra bakken

- 1 Sørg for at batteripakken er tilkoblet før maskinen tas i bruk.
- 2 Vri bryteren til bakkekontroll.
- 3 Dra ut de røde nødstopknappene både på bakken og på plattformen til "på"-posisjon.

Posisjonering av plattform

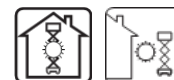
- 1 Trykk på Enter-knappen på kontrollpanelet for å veksle mellom innendørs og utendørs bruksområde.
- 2 Trykk inn og hold inne aktiveringsknappen for lift-funksjon.
- 3 Trykk inn plattform opp- eller plattform ned-knappen.

Betjening fra plattform

- 1 Sørg for at batteripakken er tilkoblet før maskinen tas i bruk.
- 2 Vri bryteren til plattformkontroll.
- 3 Dra ut de røde nødstopknappene både på bakken og på plattformen til "på"-posisjon.

Posisjonering av plattform

- 1 Trykk på knappen for innendørs eller utendørs bruk.



Merk: Hvis det ikke velges noe bruksområde, vil utendørs bruksområde automatisk bli valgt.

- 2 Trykk inn knappen for lift-funksjon. På LCD-skjermen vil det vises en sirkel under lift-funksjonsymbolen.



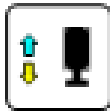
Hvis kontrollspaken ikke beveges innen sju sekunder etter at lift-funksjonsknappen er trykket inn, vil sirkelen under lift-funksjonsymbolen forsvinne, og lift-funksjonen vil ikke fungere. Trykk inn knappen for lift-funksjon igjen.

- 3 Trykk inn og hold inne aktiveringsknappen for funksjoner på kontrollspaken.
- 4 Maskiner med pedal: Trykk inn og hold inne pedalen, og trykk samtidig inn og hold inne aktiveringsknappen for funksjoner på kontrollspaken.
- 5 Beveg kontrollspaken i retningen som er angitt av merkene på kontrollpanelet.

Betjeningsinstruksjoner

For å posisjonere støttebein (GS-3232-modeller)

For å forlenge støttebein:

- 1 Trykk inn funksjonsknappen for støttebein. På LCD-skjermen vil det vises en sirkel under støttebeinfunksjonsymbollet. 
- 2 Maskiner med pedal: Trykk inn og hold inne pedalen, og trykk samtidig inn og hold inne aktiveringsknappen for funksjoner på kontrollspaken.
- 3 Beveg kontrollspaken i den gule pilens retning.

Støttebeina vil forlenges. Den individuelle indikatorlampen for støttebeinet vil lyse grønt idet det tilhørende støttebeinet kommer i kontakt med bakken. Fortsett å bevege kontrollspaken til indikatorlampene for aktivering av lift-funksjon lyser grønt og et pip høres. Maskinen er nå i vater. Når indikatorlampen for feil ved løftefunksjon lyser rødt, deaktiveres opp/ned- og kjørefunksjonen. Indikatorlampen for feil ved lift-funksjon vil lyse rødt i følgende situasjoner:

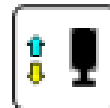
- Plattformen er hevet til maksimal kjørehøyde innendørs eller utendørs, og støttebeina er ikke aktivert.
- Ikke alle støttebeina er i kontakt med bakken.
- Alle de fire støttebeina er i kontakt med bakken, men maskinen er ikke i vater.
- Feilkode.

Merk: Dersom knappene for aktivering og forlenging av støttebein slippes opp for tidlig under forlenging, vil indikatorlampene fortsette å blinke grønt. Det betyr at støttebeina ikke har kontakt med bakken.

Merk: Dersom støttebeinlampene lyser grønt, er maskinen kanskje ikke i vater. Støttebeina er kanskje ikke forlenget helt dersom et langt pip høres fra plattformkontrollalarmen.

For å trekke inn støttebein:

- 1 Trykk inn funksjonsknappen for støttebein.



- 2 Maskiner med pedal: Trykk inn og hold inne pedalen, og trykk samtidig inn og hold inne aktiveringsknappen for funksjoner på kontrollspaken.
- 3 Beveg kontrollspaken i den blå pilens retning.

Slipp kontrollspaken med en gang støttebeina ikke lenger er i kontakt med bakken. Etter ca. 5 sekunder vil indikatorlampene for støttebeina slukke. Alle funksjoner er nå aktivert igjen.

Merk: Dersom knappene for aktivering og sammentrekking av støttebein slippes opp for tidlig under sammentrekking, vil indikatorlampene blinke grønt. Det betyr at støttebeina ikke er helt trukket inn.

Betjeningsinstruksjoner

Styre maskinen

- 1 Trykk inn knappen for kjørefunksjon.
På LCD-skjermen vises det en sirkel under kjørefunksjonssymbolet.

Hvis kontrollspaken ikke beveges innen sju sekunder etter at kjørefunksjonsknappen er trykket inn, vil sirkelen under kjørefunksjonsymbolet forsvinne, og kjørefunksjonen vil ikke fungere. Trykk inn knappen for kjørefunksjon igjen.

- 2 Trykk inn og hold inne pedalen (hvis montert).
- 3 Sving styrehjulene med tommelbryteren på toppen av kontrollspaken.



Kjøre maskinen

- 1 Trykk inn knappen for kjørefunksjon.
På LCD-skjermen vises det en sirkel under kjørefunksjonssymbolet.

Hvis kontrollspaken ikke beveges innen sju sekunder etter at kjørefunksjonsknappen er trykket inn, vil sirkelen under kjørefunksjonsymbolet forsvinne, og kjørefunksjonen vil ikke fungere. Trykk inn knappen for kjørefunksjon igjen.

- 2 Maskiner med pedal: Trykk inn og hold inne pedalen, og trykk samtidig inn og hold inne aktiveringsknappen for funksjoner på kontrollspaken.
- 3 Øke hastigheten: Beveg kontrollspaken sakte ut av midtstilling.
Senke hastigheten: Beveg kontrollspaken sakte mot midtstilling.
Stoppe: Sett kontrollspaken tilbake i midtstilling, eller slipp opp aktiveringsknappen for funksjonen.

Bruk de fargekodete retningspilene på plattformkontrollen og plattformen for å identifisere hvilken retning maskinen vil kjøre i.

Maskinens hastighet er begrenset når plattformen er hevet eller forlenget.

Batteriets tilstand vil ha innvirkning på maskinens ytelse. Maskinens kjørehastighet og hastigheten på de ulike funksjonene vil synke når batterivåindikatoren blinker.

Betjeningsinstruksjoner

Velge kjørehastighet

Kjørekontrollene kan settes i to ulike hastighetsmoduser. Når lampen for kjørehastighet lyser, er modusen for lav hastighet aktivert. Når lampen ikke lyser, er modusen for høy hastighet aktivert.

Trykk inn hastighetskontrollen for å velge ønsket hastighet.



Merk: Når plattformen er hevet, lyser lampen for kjørehastighet alltid, noe som indikerer økt kjørehastighet.

▲ Kjøring i en helling

Finn ut hvor mye helling og sidehelling maskinen takler, og hvor bratt den aktuelle hellingen er.

Maksimal helling, sammenslått posisjon:



GS-1530, GS-1532, GS-2032, GS-2046, GS-2646, GS-2646 XH	30 %	16,7°
GS-1930, GS-1932, GS-1932 XH, GS-2632, GS-3232, GS-3246, GS-3246 XH, GS-4046	25 %	14°

Maksimal sidehelling, sammenslått posisjon:



GS-1530, GS-2032, GS-2046, GS-2646, GS-2646 XH	30 %	16,7°
GS-1930, GS-1932, GS-1932 XH, GS-2632, GS-3232, GS-3246, GS-3246 XH, GS-4046	25 %	14°

Merk: Godkjent maksimal helling er avhengig av bakkeforholdene med én person på plattformen og tilstrekkelig trekkraft. Ytterligere plattformvekt kan redusere den godkjente maksimale hellingen.

Hvordan beregne hellingen:

Mål hellingen med et digitalt inklinometer, ELLER følg følgende prosedyre:

Du trenger:

- vater
- en rett planke, minst 3 fot / 1 m lang
- målebånd

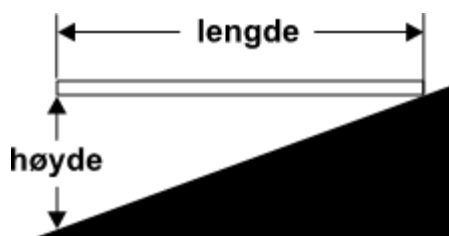
Legg planken i hellingen.

I den nedre enden av hellingen legger du vateret oppå planken og løfter planken til den er i vater.

Mens du holder planken i vater, måler du den vertikale avstanden fra plankens underside og ned til bakken.

Divider avstanden (høyde) med lengden på planken (lengde), og multipliser med 100.

Eksempel:



Planke = 144 tommer (3,6 m)

Lengde = 144 tommer (3,6 m)

Høyde = 12 tommer (0,3 m)

$12 \text{ tommer} \div 144 \text{ tommer} = 0,083 \times 100 =$

8,3 % helling

$0,3 \text{ m} \div 3,6 \text{ m} = 0,083 \times 100 = 8,3 \text{ % helling}$

Dersom hellingen er mer enn den maksimalt tillatte hellingen eller sidehellingen, må maskinen vinsjes eller fraktes opp eller ned hellingen. Se avsnittet Transport og løfting.

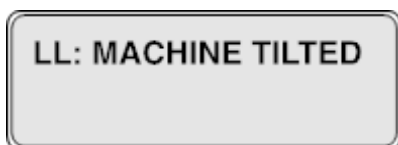
Betjeningsinstruksjoner

Driftskoder

For mer informasjon se riktig Genie-servicehåndbok. En kode og en beskrivelse av en kode vises også på bakkekontrollens LCD-display.



LED-display



LCD-display

Driftskoder

Kode	Tilstand
LL	Ikke i vater
OL	Overlast av plattform
CH	Chassismodus
PHS	Veihullbeskyttelse sitter fast
ND	Ingen kjørefunksjon (tilvalg)
HEAt	Batterioppvarming
LD	Løfting deaktivert (kun GS-3232)
OHL	Høydegrense utendørs

For mer informasjon se riktig Genie-servicehåndbok. En kode og en beskrivelse av en kode vises også på bakkekontrollens LCD-display.

Overbelastning av plattform

Dersom plattformkontrollens LED-display blinker OL og bakkekontrollens LCD-display viser OL: Platform Overloaded (Overlast av plattform), er plattformen overbelastet, og ingen funksjoner vil være virksomme. En alarm vil utløses.

- 1 Trykk inn den røde nødstopppknappen til "av"-posisjon.
- 2 Fjern vekt fra plattformen.
- 3 Trekk ut den røde nødstopppknappen til "på"-posisjon.



LED-display



LCD-display

Når plattformen blir hevet eller senket, vil en selvkontrollfunksjon utføres nær maksimal høyde. Maskinen kan stoppe, og en alarm kan høres. Hvis maskinen ikke er overbelastet, vil normal drift gjenopptas.

Gjenoppretting ved overlast

Dersom bakkekontrolldisplayet viser Overload Recovery (Gjenoppretting ved overlast), er nødsenkesystemet blitt brukt mens plattformen har vært overbelastet. For informasjon om hvordan du blir kvitt denne meldingen, kan du se tilsvarende Genie-servicehåndbok.

Betjeningsinstruksjoner

Aktiveringsinnstillinger for tiltesensor

Aktiveringsinnstillinger for tiltesensor	
Chassisvinkel (sidelengs)	1,5°
Chassisvinkel (langsgående)	3°

Hvis tiltealarmen lyder ved heving av plattformen, skal du senke plattformen og flytte maskinen til et fast og plant underlag før plattformen heves. Hvis tiltealarmen lyder når plattformen er hevet, senk plattformen svært forsiktig.



Når plattformkontrollens LED-display viser LL, bakkekontrollens LCD-display viser LL: Machine Tilted (Maskinen tilter) og tiltealarmen lyder ved 180 pip per minutt, påvirkes følgende funksjoner: Kjøre-, styre- og hevefunksjoner deaktiveres.



Flytt maskinen til et plant underlag for å gjenopprette lift-funksjonene.

Betjening fra bakken med kontrollen

Hold trygg avstand mellom operatøren, maskinen og stasjonære objekter.

Vær oppmerksom på hvilken vei maskinen vil kjøre når du bruker kontrollen.

Batterinivåindikator

Bruk LED-displayet til å se batterinivået.

Merk: Når LO blinker i plattformkontrollens LED-display, må maskinen tas ut av drift og lades opp, ellers vil alle funksjonene deaktiveres.



Fulladet



Halvfullt



Lavt
batterinivå



LO blinker

Betjeningsinstruksjoner

Batterioppvarming

Når temperaturen i litiumbatteriet er under driftsgrensen på -4°F / -20°C , tar det tid før batteriet er varmet opp. Dette kalles batterioppvarming.

- ❑ Batterioppvarmingssyklusen krever at maskinen er PÅ (nødstopknappen må være i posisjonen ON).
- ❑ Meldingen HEAt vises i åtte sekunder på LED-displayet til plattformkontrollen.
- ❑ Etter åtte sekunder angis tiden som gjenstår til oppvarmingssyklusen er avsluttet, på LED-displayet. Displayet angir tiden i minutter og sekunder (minute.seconds).
- ❑ På displayet vil meldingene for HEAt og gjenværende tid vises vekselvis under oppvarmingssyklusen.
- ❑ Når oppvarmingssyklusen er avsluttet, lyder en alarm og maskinen veksler automatisk til statusen System Ready.

Hvordan bruke sikkerhetsarmen

- 1 Hev plattformen ca. 8 fot / 2,4 m til 13 fot / 4,0 m fra bakken.
- 2 Roter sikkerhetsarmen bort fra maskinen og la den henge nedover.
- 3 Senk plattformen til sikkerhetsarmen hviler trygt i koblingen. Hold hendene unna sikkerhetsarmen når du senker plattformen.

Hvordan slå ned rekkverkene

GS-1530, GS-1532, GS-1930, GS-1932, GS-2032, GS-2632 og GS-3232

Plattformens rekkverk består av ett nedfellbart rekkverk for forlengelsesdekket og ett for hoveddekket. Begge rekkverkene holdes på plass av fire låsepinner med wire.

- 1 Senk plattformen helt og trekk inn plattformforlengelsen.
- 2 Fjern plattformkontrollen.
- ▲ Fallfare. Vær forsiktig og stå støtt på plattformen til enhver tid mens du holder i rekkverket.
- 3 Fra innsiden av plattformen fjerner du de to låsepinnene til forlengelsesdekket.
- ▲ Pass på så du ikke klemmer fingrene.
- 4 Fra midten av rekkverket på forlengelsesdekket feller du rekkverket bakover.
- 5 Bak på hoveddekket fjerner du de to låsepinnene til hoveddekket.
- ▲ Pass på så du ikke klemmer fingrene.
- 6 Fra midten feller du rekkverket på hoveddekket fremover.
- 7 Fjern låsepinnen fra grindens svingrør. Hev og gå inn gjennom grindens svingrør, senk grindens svingrør og sett inn låsepinnen.
- 8 Åpne grinden forsiktig og forlat plattformen.
- 9 Sett de fire pinnene inn igjen i rekkverkfestene på hver side.

Merk: For at det skal bli lettere å fjerne og sette inn igjen låsepinnene, drar eller skyver du rekkverket bakover, slik at gummiputene klemmes inn.

Betjeningsinstruksjoner

GS-2046, GS-2646, GS-3246

Plattformens rekkverk består av tre nedfellbare rekkverkseksjoner for forlengelsesdekket og tre seksjoner for hoveddekket. Alle seks seksjonene holdes på plass av fire låsepinner med wire.

- 1 Senk plattformen helt og trekk inn plattformforlengelsen.
- 2 Fjern plattformkontrollen.
- 3 Fra innsiden av plattformen fjerner du de to fremre låsepinne.
- 4 Fell ned det fremre rekkverket. Pass på så du ikke klemmer fingrene.
- 5 Sett de to pinnene som du fjernet, inn igjen i rekkverkfestene på hver side.
- 6 Fell ned rekkverket på hver side. Pass på så du ikke klemmer fingrene.
- 7 Bak på hoveddekket fjerner du de to låsepinnene.
- 8 Åpne grinden forsiktig og gå ned på bakken.
- 9 Fell ned den bakre grinden og siderekkverkene i ett. Pass på så du ikke klemmer fingrene.
- 10 Fell ned venstre og høyre siderekkverk. Pass på så du ikke klemmer fingrene.
- 11 Sett de to pinnene som du fjernet, inn igjen i rekkverkfestene på hver side.

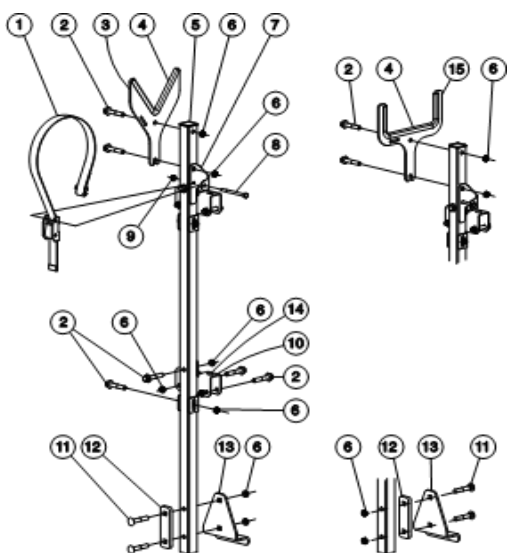
Hvordan slå opp rekkverkene

Følg instruksjonene for nedfelling i motsatt rekkefølge, og pass på at alle låsepinner er ordentlig på plass.

Betjeningsinstruksjoner

Instruksjoner for løfteverktøyrørkrybbe

Løfteverktøyrørkrybbesettet består av to rørkrybber plassert på hver side av plattformen og montert på rekkverket med U-bolter.



GS-1530 GS-1930
GS-1932 GS-1932 XH
GS-2032 GS-2632 GS-3232

GS-2046
GS-2646 GS-2646 XH
GS-3246 GS-3246 XH
GS-4046

- 1 stropp
- 2 bolt, 3/8-16 x 2"
- 3 krybbe
- 4 kant
- 5 hette
- 6 mutter 3/8-16
- 7 stroppfeste
- 8 bolt, 1/4-20 x 3,25 tommer
- 9 mutter 1/4-20
- 10 stiftbrakett
- 11 låsebolt, 3/8-16 x 2,25 tommer
- 12 avstandsstykke
- 13 fotmontering
- 14 gummidemper
- 15 stor rørkrybbe

Les og følg:

- Løfteverktøyrørkrybben må monteres på innsiden av plattformen.
- Løfteverktøyrørkrybben kan ikke brukes med annet ekstrautstyr, unntatt arbeidsbord og løftevern kontaktalarm.
- Løfteverktøyrørkrybber må ikke blokkere plattformkontrollene eller plattforminngangen.
- Løfteverktøyrørkrybbesettet er kun beregnet for innendørs bruk.
- Plattformen er begrenset til én person når alternativet løfteverktøyrørkrybber er i bruk.
- Bunnen av fotenheten til løfteverktøyrørkrybberøret må hvile på plattformens tåbord.
- Forsikre deg om at løfteverktøyrørkrybbene er festet til plattformen.

Montering av løfteverktøyrørkrybbe

- 1 Skyv monteringsbrakettene på rekkverket til gummidempere lander på rekkverket.
- 2 Trekk til boltene på fotmonteringsbrakett.
- 3 Trekk til boltene på rekkverkets fotmonteringsbrakett.

Betjeningsinstruksjoner

Betjening av løfteverktøyrørkrybbe

- 1 Plasser lasten slik at den hviler i begge løfteverktøyrørkrybbene. Lengden til lasten skal ligge parallelt med plattformens lengderetning og senteres mellom løfteverktøyrørkrybbene.
- 2 Fest lasten til hver løfteverktøyrørkrybbe. Fest nylonstroppene over lasten. Trykk ned spennen og trekk stroppen gjennom. Stram stroppen.
- 3 Dytt og dra litt i lasten for å sjekke om løfteverktøyrørkrybbene og lasten er godt nok festet.
- 4 Lasten må være festet når maskinen er i bevegelse.

Løfteverktøyrørkrybbesettets veier enheten veier 25 lbs/11,4 kg.

Maksimum kapasitet på løfteverktøyrørkrybber

GS-1530, GS-1532, GS-1930, GS-1932, GS-1932 XH, GS-2032	215 lbs 97,5 kg
GS-2632, GS-3232	100 lbs 45,4 kg
GS-2046, GS-2646, GS-2646 XH	445 lbs 202,0 kg
GS-3246, GS-3246 XH, GS-4046	100 lbs 45,4 kg

- ▲ **Veltefare.** Vekten av løfteverktøyrørkrybbesettet og lasten i løfteverktøyrørkrybbesettet vil redusere plattformens kapasitet til maskinen og må regnes med i den totale plattformlasten.
- ▲ **Veltefare.** Vekten av løfteverktøyrørkrybbesettet og lasten i løfteverktøyrørkrybben kan begrense maksimalt antall personer på plattformen.

Stor maksimumskapasitet for rørkrybbe: 6 tommer maksimum diameter. Se lastskjema for vektkapasitet.

Ikke betjen maskinen dersom du ikke er tilstrekkelig opplært og er klar over alle farene forbundet med løfting av rør.

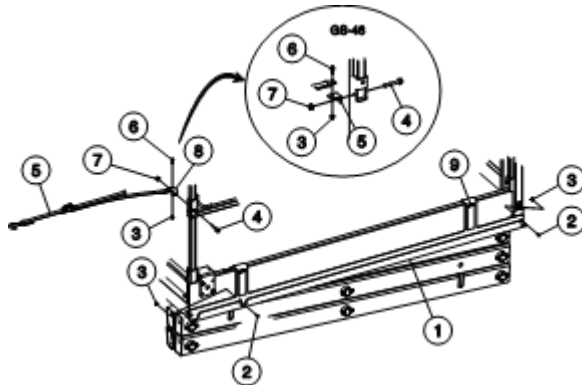
Ikke utsett maskinen for horisontale krefter eller sidelengs belastning ved å heve eller senke en last som sitter fast, eller en overhengende last.

Ikke transporter enheten med løfteverktøyrørkrybber montert. Fjern hele enheten før transport.

Betjeningsinstruksjoner

Instruksjoner for panelfeste

Løfteverktøy-panelbærereneheten består av en feste og en stropp.



- 1 bærer
- 2 låsebolt, 1/4-20 x 0,75 tomme
- 3 mutter 1/4-20
- 4 bolt, 3/8-16 x 2,25 tommer
- 5 stropp
- 6 bolt, 1/4-20 x 0,75 tomme
- 7 mutter 3/8-16
- 8 anker, stropp
- 9 dekal, advarsel

Les og følg:

- Løfteverktøyrørkrybben må monteres på venstre side av plattformen.
- Løfteverktøyrørpanelfestet kan ikke brukes med annet ekstrautstyr, unntatt løfteverktøyarbeidsbord.
- Løfteverktøypanelfestet må ikke blokkere plattformkontrollene eller plattforminngangen.
- Løfteverktøypanelfestet er kun beregnet for innendørs bruk.
- Plattformen er begrenset til én person når alternativet løfteverktøyrørkrybbe er i bruk.
- Forsikre deg om at løfteverktøypanelfestet er festet til plattformen.

Montering av panelfeste

- 1 Heng festet (1) på plattformens bunnflens, på venstre side.
- 2 Fest festet med 2, 1/4 tomme låsebolter (2) og låsemuttere (3).
- 3 Fest monteringsstappen (8) til den fremre skinnestolpe. A 3/8 tomme bolt (4) og mutter (7) er tilgjengelig.
- 4 Fest stroppen (5) til monteringsstappen.

Betjeningsinstruksjoner

Montering av panelbærerstropp

- 1 Åpne klemmen og monter den på monteringsstappen med 1/4 tomme x 0,75 tomme bolten (6).
- 2 Monter stroppens endeplate på bolten.
- 3 Stikk bolten gjennom til den andre siden av klemmen.

Betjening av panelfeste

- 1 Plasser lasten slik at den hviler midt på løfteverktøypanelfestet.
- 2 Fest lasten til plattformen med stroppe ved å føre den foran lasten og feste S-kroken rundt den øvre skinnen i bak på plattformen.
- 3 Skyv og dra litt i lasten for å sjekke om panelbærerene og lasten er godt nok festet.
- 4 Lasten må være festet når maskinen er i bevegelse.

Løfteverktøypanelfestet veier 22 lbs/10 kg.

Maksimum kapasitet løfteverktøypanelfeste lastskjema

GS-1530, GS-1532, GS-1930, GS-1932, GS-1932 XH GS-2032, GS-2632, GS-3232	100 lbs 45,4 kg
GS-2046, GS-2646, GS-2646 XH, GS-3246, GS-3246 XH, GS-4046	200 lbs 90,7 kg

▲ **Veltefare.** Vekten av løfteverktøypanelfestet og lasten i løfteverktøypanelfestet vil redusere vil redusere den rated plattformkapasiteten til maskinen, og må regnes med i den totale plattformlasten.

▲ **Veltefare.** Vekten av løfteverktøypanelfestet og lasten i løfteverktøypanelfestet kan begrense det maksimale antall personer på plattformen.

▲ **Maksimalt tillatt panelareal:** 4 fot høyt x 8 fot langt. Se lastskjema for vektkapasitet.

Ikke betjen maskinen dersom du ikke er tilstrekkelig opplært og er klar over alle farene forbundet med løfting av paneler.

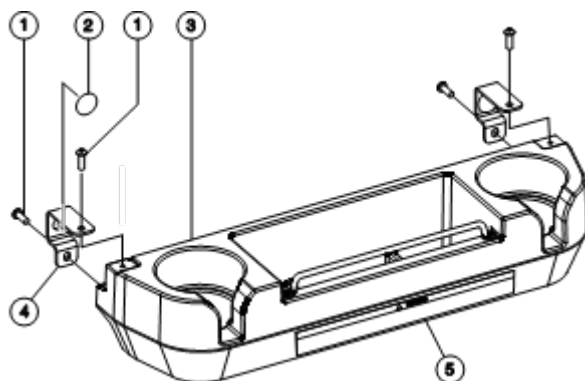
Ikke utsett maskinen for horisontale krefter eller sidelengs belastning ved å heve eller senke en last som sitter fast, eller en overhengende last.

Ikke transporter enheten med løfteverktøypanelfestet montert. Fjern hele enheten før transport.

Betjeningsinstruksjoner

Instruksjoner for løfteverktøy arbeidsbord

Løfteverktøy arbeidsbordet består av ett bord og to montasjebraetter med maskinvare.



- 1 bolt, 1/4-20 x 0,75 tomme
- 2 gummidemper
- 3 løfteverktøy arbeidsbrett
- 4 verktøybrettbrakett
- 5 dekal, advarsel

Les og følg: Installasjon av løfteverktøy arbeidsbrett

- Løfteverktøy arbeidsbrett må monteres på innsiden av plattformen.
- Kun ett løfteverktøy arbeidsbrett kan brukes per maskin.
- GS-1530, GS-1532, GS-1930, GS-1932, GS-1932 XH: monter løfteverktøy arbeidsbord på forlengelsesdekket på motsatt side av PCON.
- GS-2032, GS-2632, GS-3232, GS-2046, GS-2646, GS-2646 XH, GS-3246, GS-3246 XH, GS-4046: monter løfteverktøy arbeidsbordet på forlengelsesdekketskinne på motsatt side av PCON eller på hoveddekketskinne bak forlengelsesdekket når det er trukket tilbake på begge sider av maskinen.
- Løfteverktøy arbeidsbordet kan enten være på øvre eller nedre skinne.
- Forsikre deg om at løfteverktøy arbeidsbordet er festet til plattformen.
- Løfteverktøy arbeidsbrettets line er kun beregnet for verktøy. Ikke fest personlig sikkerhetsline.

Installasjon av løfteverktøy arbeidsbrett

- 1 Trekk til de fire 1/4-20 x 0,75 boltene (1).

Bruk av løfteverktøy arbeidsbrett

- 1 Plasser lasten slik at den hviler inne i løfteverktøy arbeidsbrettet.

Løfteverktøy arbeidsbordet veier 4 lbs / 1,8 kg.

Maksimum kapasitet til løfteverktøy arbeidsbordet er 50 lbs / 23 kg.

- ▲** Velfefare. Vekten av løfteverktøy arbeidsbrettet og lasten i løfteverktøy arbeidsbrettet vil redusere vil redusere den nominelle plattformkapasiteten til maskinen, og må regnes med i den totale plattformlasten.

Betjeningsinstruksjoner

Instruksjoner for plattformhøydebegrensning

Plattformhøydebegrensningen tillater at plattformen begrenses til en bestemt høyde.

Les og følg: Plattformhøydebegrensning

- Les, sørg for at du forstår, og følg alle advarsler og instruksjoner som følger med plattformhøydebegrensningen.

Drift av plattformhøydebegrensningen

For å begrense høyden:

Merk: Alternativet bruker maksimum høyde må være slått på. Se service- og reparasjonshåndbok.

- 1 Hev plattformen til ønsket maksimumshøyde med plattformkontrollen.
- 2 Trykk inn og hold velgerknappen for valg av løftefunksjon på plattformkontrollen i 5 sekunder.
- 3 Maksimum plattformhøydegrense er aktivert når:
 - a Plattformkontrollens LED viser "LoHt", og
 - b Alarmen høres 7 ganger.
- 4 Utfør funksjonstester før bruk.

Slik fjerner du høydebegrensningen:

- 1 Vri bryteren til plattformkontroll.
- 2 Trekk ut den røde nødstopppknappen til "på"-posisjon på bakkekontrollen.
- 3 Trekk ut den røde nødstopppknappen til "på"-posisjon på bakkekontrollene.
- 4 Trykk og hold velgerknappen for løftefunksjonen inne i 5 sekunder, i en hvilken som helst høyde.
- 5 Maksimum plattformhøydegrense er fjernet når:
 - a Plattformkontrollens LED viser "FLHt", og
 - b Alarmen høres 7 ganger.

For å teste plattformens høydebegrensning:

- 1 Trykk inn og hold inne aktiveringsknappen for løft-funksjon, og trykk inn plattform nedknappen.
- ⊙ Resultat: Plattformen skal heve seg til høyden som er satt forrige gang. Plattformbevegelsen stopper når maksimum høydebegrensning er nådd. Hvis operatøren fortsetter å holde styrespaken hevet i mer enn 2 sekunder etter at maksimum plattformhøydegrense er nådd, vil plattformalarmen høre i ett sekund, og LoHt vises på LED-en til plattformkontrollen.

Merk: Alternativet bruker maksimum høyde må slås på, og en høyde må ha blitt stilt inn tidligere.

Betjeningsinstruksjoner



Batteri- og ladeinstrukser

Les og følg:

- Ikke bruk en ekstern lader eller et eksternt startbatteri.
- Lad batteriet på et sted med god ventilasjon.
- Bruk riktig AC-spenning for lading, slik det er angitt på laderen.
- Bruk kun batterier og ladere som er godkjent av Genie.

Hvordan lade batteriet

- 1 Pass på at batteriene er tilkoblet før du lader dem.
- 2 Åpne batterirommet. Batterirommet må være åpent under hele ladingen.

Vedlikeholdsfrie batterier og litiumbatterier

- 1 Koble batteriladeren til et jordet AC-uttak.
- 2 Laderen vil vise når batteriet er helt oppladet.

Standardbatterier

- 1 Fjern batteriets ventilhetter, og sjekk syrenivået. Om nødvendig fyll på med destillert vann slik at det akkurat dekker platene. Ikke overfyll før ladingen.
- 2 Sett ventilhettene på igjen.
- 3 Koble batteriladeren til et jordet AC-uttak.
- 4 Laderen vil vise når batteriet er helt oppladet.
- 5 Sjekk syrenivået i batteriet når ladingen er fullført. Etterfyll med destillert vann i battericellene. Ikke fyll på for mye.

Etter bruk

- 1 Finn en sikker parkeringsplass – et fast og plant underlag, uten hindringer og trafikk.
- 2 Senk plattformen.
- 3 Vri nøkkelbryteren til "av"-posisjon, og fjern nøkkelen for at ikke uvedkommende skal kunne bruke maskinen.
- 4 Lad batteriene.

Instrukser for transport og løfting





Les og følg:



- Denne sikkerhetsinformasjonen fra Genie er ment som en anbefaling. Føreren er ene og alene ansvarlig for at maskinen sikres tilstrekkelig, og at det brukes korrekt type tilhenger.
 - Genie-kunder som har behov for å transportere en lift eller et Genie-produkt i container, bør kontakte en profesjonell speditør med kunnskap om klargjøring, lasting og sikring av konstruksjons- og løfteutstyr for internasjonal frakt.
 - Kun kvalifiserte brukere av en løftbar arbeidsplattform skal flytte maskinen på eller av lastebilen.
 - Transportkjøretøyet må parkeres på et plant underlag.
 - Transportkjøretøyet må sikres, slik at det ikke ruller når maskinen lastes på.
 - Forsikre deg om at kjøretøyet, underlaget, remmer og kjettinger tåler maskinens vekt. Genie-lifter har høy vekt i forhold til størrelsen. Se serienummermerket for maskinens vekt.
- Maskinen må stå på et plant underlag eller være sikret før bremsene slippes opp.
 - Ikke la rekkverket falle ned når låsepinnene fjernes. Hold godt fast i rekkverket når det senkes.
 - Ikke kjør maskinen i hellinger som er brattere enn den maksimale hellingen og sidehellingen som maskinen takler. Se "Kjøring i en helling" i Betjeningsinstruksjonene.
 - Hvis transportkjøretøyet står i en brattere helling enn den maksimalt tillatte, må maskinen lastes og losses med vinsj, slik det er beskrevet i "Utløsing av bremseser".

Instrukser for transport og løfting

Løsning av bremseser, alternativ hydraulisk motor

- 1 Blokker hjulene for å hindre at maskinen ruller. 
- 2 Sørg for at vinsjvajereren er forsvarlig festet i chassisets festepunkter, og at veibanen er uten hindringer.
- 3 Trykk inn den svarte bremseutløserknappen for å åpne bremseventilen. 
- 4 Pump den røde bremseutløserknappen.

Løsning av bremseser, alternativet el-motor

- 1 Kil fast hjulene eller beltene for å forhindre at maskinen ruller. 
- 2 Sørg for at vinsjvajereren er forsvarlig festet i chassisets festepunkter, og at veibanen er uten hindringer.
- 3 Dra ut den røde nødstopppknappen både på bakke- og plattformkontrollene, og sett nøkkelbryteren i bakkemodus.
- 4 Finn bremseutløserknappen på baksiden av enheten.
- 5 Fjern beskyttelsesdekselet fra vekselbryteren. 
- 6 Beveg vekselbryteren som vist på bildet for å sette på bremsene. Alarmen settes på når bremsene blir løsnet.

Etter at maskinen er lastet på:

- 1 Blokker hjulene for å hindre at maskinen ruller.
- 2 Dra ut den røde nødstopppknappen både på bakke- og plattformkontrollen til "på"-posisjon.
- 3 Trykk inn og hold inne aktiviseringsknappen for kjøre- og styrefunksjon på kontrollspaken. Flytt kontrollspaken ut av midtstilling og slipp den umiddelbart for å tilbake stille bremsene.
- 4 Trykk inn de røde nødstopppknappene både på bakke- og plattformkontrollen til "av"-posisjon.

Tauing av Genie GS-1530, GS-1532, GS-1930, GS-1932, GS-1932 XH, GS-2032, GS-2632, GS-3232, GS-2046, GS-2646, GS-2646 XH, GS-3246, GS-3246 XH og GS-4046 anbefales ikke. Hvis maskinen må taues, må ikke hastigheten overstige 2 mph / 3,2 km/t.

Instrukser for transport og løfting

Sikring på lastebil eller vogn ved transport

Kontroller alltid at forlengelsesdekket er låst når maskinen transporteres.

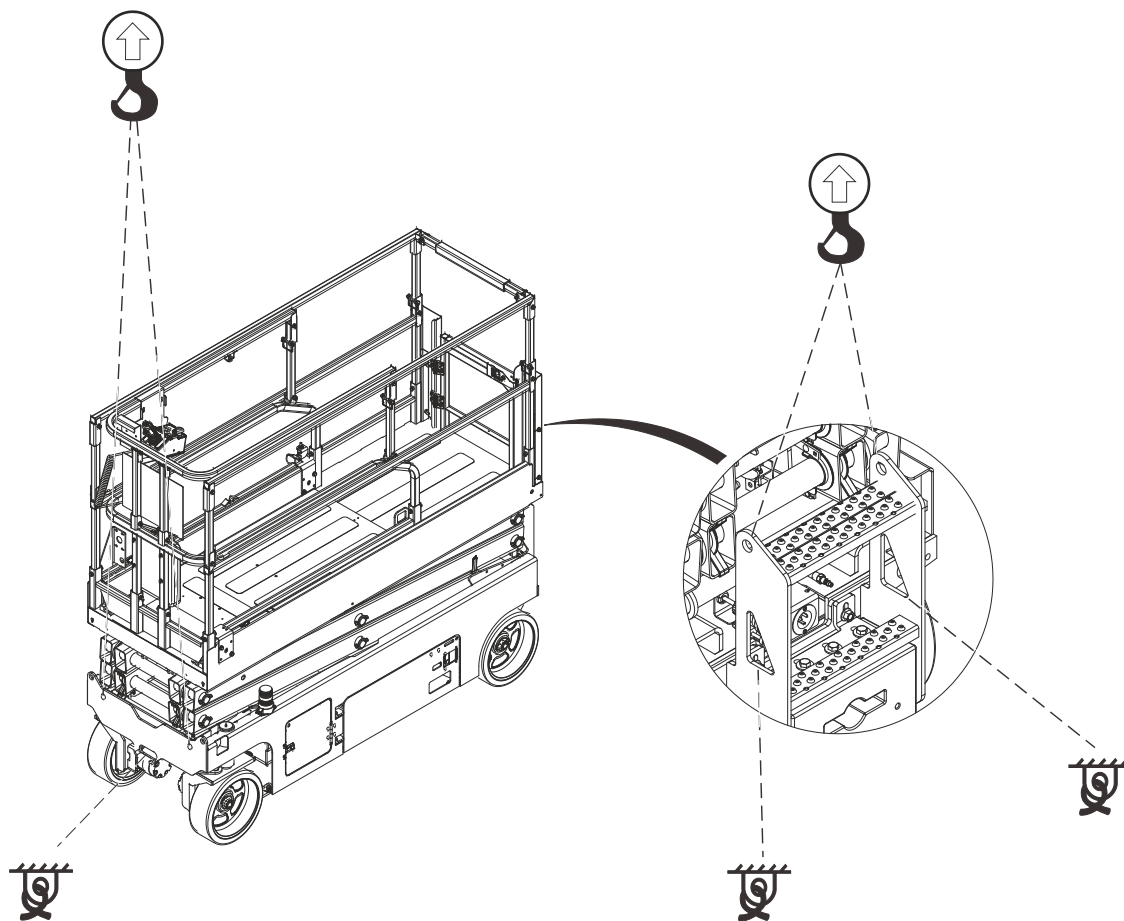
Vri nøkkelbryteren til "av"-posisjon, og ta ut nøkkelen før transport.

Inspiser hele maskinen, og sjekk at ingen deler eller gjenstander er løse.

Bruk kjettinger eller stropper som er sterke nok.

Bruk minst 2 kjettinger eller stropper.

Juster fastspenningen slik at kjettingene ikke blir skadet.



Instrukser for transport og løfting



Les og følg:

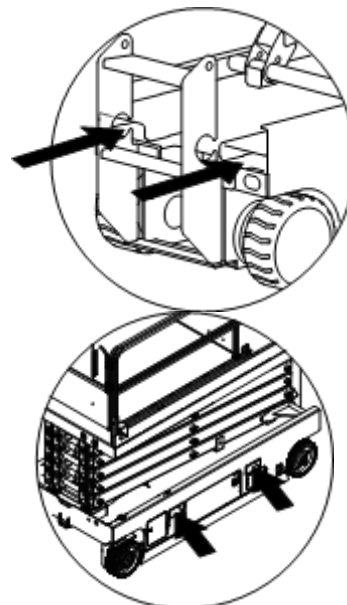
- ☑ Kun kvalifiserte riggere bør rigge og løfte maskinen.
- ☑ Kun kvalifiserte truckførere skal løfte maskinen med gaffeltruck.
- ☑ Forsikre deg om at kranen, underlaget og remmer og kjettinger tåler maskinens vekt. Se serienummermerket for maskinens vekt.

Løfte maskinen med gaffeltruck

Sørg for at alle forlengelsesdekk, kontroller og komponentskuffer er sikret. Fjern alle løse deler fra maskinen.

Senk plattformen helt. Plattformen må være senket hele tiden under lastning og transport.

Bruk gaffeltrucklommene fra baksiden av maskinen (på begge sider av stigen) eller fra begge sider av maskinen.



Sett truckens gaffel inn i lommene.

Kjør fremover slik at gaffelen skyves helt inn.

Hev maskinen 16 tommer / 0,4 m, og tilt deretter gaffelen litt bakover, slik at maskinen står trygt.

Pass på at maskinen er i vater når gaffelen senkes.

MERK

Dersom maskinen løftes fra bunnen, kan komponenter bli skadet.

Instrukser for transport og løfting

Løfteinstruksjoner, GS-30

Senk plattformen helt. Sørg for at alle forlengelsesdekk, kontroller og komponentskuffer er sikret. Fjern alle løse deler fra maskinen.

Bestem tyngdepunktet for din maskin ved hjelp av tabellen og figuren på denne siden.

Fest stropper kun til angitte løftepunkter på maskinen. Det er to hull på 2,5 cm foran på maskinen og to hull i stigen til løfting.

Juster fastspenningen slik at maskinen ikke blir skadet, og slik at den er i vater.

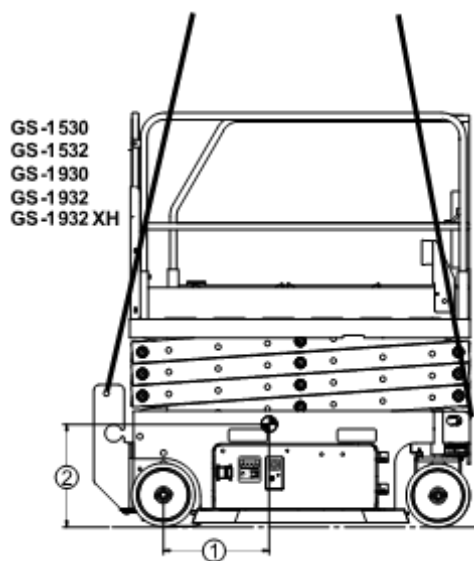
Tyngdepunkttabell (Gjeldende dimensjoner kan variere på grunn av maskinkonfigurasjonen, ekstrautstyr og produksjonstoleranser)

Løfteinstruksjoner

Modell	X-akse	Y-akse
GS-1530	26,3 tommer 66,8 cm	21 tommer 53,3 cm
GS-1532	26,2 tommer 66,5 cm	21,0 tommer 53,3 cm
GS-1930	23,8 tommer 60,4 cm	20,6 tommer 52,3 cm
GS-1932	26,2 tommer 66,4 cm	21,8in 55,4 cm
GS-1932XH:	22,0 tommer 55,9 cm	19,1 tommer 48,5 cm

Løftepunkter på stige (2)

Løftepunkter på chassis (2)



1	X-akse
2	Y-akse

Instrukser for transport og løfting

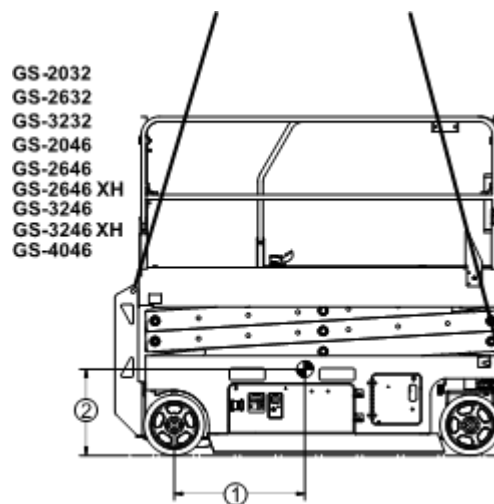
Løfteinstruksjoner, GS-32, GS-46

Modell	X-akse	Y-akse
GS-2032	34,5 tommer 87,6 cm	23,7 tommer 60,2 cm
GS-2632	31,5 tommer 80,0 cm	24,8 tommer 63,0 cm
GS-3232	30,4 tommer 77,2 cm	26,2 tommer 66,5 cm
GS-2046	37,2 tommer 94,5 cm	24,5 tommer 62,2 cm
GS-2646	37,7 tommer 95,7 cm	26,5 tommer 67,3 cm
GS-2646XH	35,7 tommer 90,7 cm	23,9 tommer 60,7 cm
GS-3246	38,2 tommer 97,0 cm	27,9 tommer 70,9 cm
GS-3246XH:	34,9 tommer 88,6 cm	25,4 tommer 64,5 cm
GS-4046	31,5 tommer 80,0 cm	28,4 tommer 72,1 cm

Løfteinstruksjoner

Løftepunkter på stige (2)

Løftepunkter på chassis (2)



1	X-akse
2	Y-akse

Vedlikehold



Les og følg:

- Kun rutinemessig vedlikehold spesifisert i denne håndboken kan utføres av brukeren.
- Faste vedlikeholdsinspeksjoner skal utføres av kvalifiserte serviceteknikere i henhold til produsentens spesifikasjoner.
- Avhend materiale i henhold til myndighetenes forskrifter.
- Bruk kun reservedeler som er godkjent av Genie.

Symbolforklaring vedlikehold

Følgende symboler benyttes i denne håndboken for å vise meningen med instruksjonene. Når ett eller flere av symbolene vises ved begynnelsen av en vedlikeholdsprosedyre, betyr det følgende:



Indikerer at du trenger verktøy for å utføre denne prosedyren.



Indikerer at du trenger nye deler for å kunne utføre denne prosedyren.

Kontroller nivået på hydraulikkoljen



Korrekt mengde hydraulisk olje er essensielt for at maskinen skal fungere. Feil mengde hydraulisk olje kan ødelegge de hydrauliske komponentene. Ved daglige kontroller kan det oppdages endringer i oljenivået som kan tyde på problemer i det hydrauliske systemet.

- 1 Se til at maskinen står på et fast og plant underlag, uten hindringer og med plattformen i sammenslått posisjon.
- 2 Inspiser oljenivået i hydraulikkoljetanken visuelt.
- ⊙ Resultat: Nivået på hydraulikkoljen skal være mellom merkene ADD (FYLL PA-) og FULL (FULT-) på tanken.
- 3 Fyll på olje om nødvendig. Ikke fyll på for mye.

Spesifikasjoner for hydraulisk olje

Type hydraulisk olje	Tilsvarende Chevron Rando HD
----------------------	------------------------------

Merk: Ved drift i kaldt vær og informasjon om alternative hydraulikkvæsker se vedlikeholdshåndboken for Genie Scissor.

Vedlikehold

Kontrollere batteriene



Funksjonsdyktige batterier er essensielt for å sikre god maskinytelse og sikkerhet. Feil væsknivå eller ødelagte kabler og koblinger kan medføre skade på deler og farlige forhold.

- ▲ Fare for elektrisk støt. Kontakt med varme eller strømførende kretser kan føre til død eller alvorlig personskade. Ta av deg alle ringer, klokker og smykker.
- ▲ Fare for personskade. Batterier inneholder syre. Unngå søl av eller kontakt med batterisyre. Nøytraliser batterisyresøl med bakepulver og vann.

Merk: Utfør denne testen etter at batteriene er helt oppladet.

- 1 Bruk verneklær og -briller.
- 2 Forsikre deg om at batterikablene er godt tilkoblet og uten korrosjon.
- 3 Sørg for at festebøylen som holder batteriet på plass, er festet.

Merk: Beskyttelseshetter på polene og antikorrosjonsmiddel hjelper mot korrosjon på poler og kabler.

Rutinemessig vedlikehold

Vedlikehold hvert kvartal, årlig og annethvert år må utføres av personell som er opplært og kvalifisert til å utføre vedlikehold på denne maskinen i henhold til prosedyrene angitt i servicehåndboken.

Maskiner som har vært ute av drift i mer enn tre måneder, må gjennom kvartalsvedlikehold før de kan tas i bruk igjen.

Spesifikasjoner

Modell	GS-1530	
Høyde, arbeid utendørs	18 fot 8 tommer	5,86 m
Høyde, plattform utendørs	12 fot 8 tommer	3,86 m
Høyde, arbeid innendørs	21 fot 1 tommer	6,61 m
Høyde, plattform innendørs	15 fot 1 tommer	4,61 m
Høyde, sammenslått, rekkverk oppe	6 fot 11 tommer	2,12 m
Høyde, sammenslått, rekkverk sammenslått	5 fot 9 tommer	1,76 m
Høyde, maks. sammenslått høyde	3 fot 4 tommer	1,01 m
Høyde, rekkverk	3 fot 7 tommer	1,10 m
Bredde	30,2 tommer	0,77 m
Lengde, sammenslått	6 fot 0 tommer	1,83 m
Lengde, plattform forlenget	8 fot 11 tommer	2,72 m
Lengde på plattformforlengelse	35,7 tommer	0,91 m
Plattformdimensjoner, (lengde x bredde)	5 fot 5 tommer x 29,9 tommer	1,66 m x 0,76 m
Maks lastekapasitet	600 lbs	272 kg
Maks. vindstyrke, utendørs	28 mph	12,5 m/s
Maks. vindstyrke, innendørs	0 mph	0 m/s
Hjulbase	4 fot 4 tommer	1,32 m
Svingradius (utvendig)	5 fot 1 tommer	1,55 m
Svingradius (innvendig)	0 tommer	0 cm
Bakkeklaring	3,2 tommer	8 cm
Bakkeklaring, vei-hullbeskyttelse ute	0,9 tommer	2,3 cm
Vekt	2 739 lbs	1 242 kg
(Maskinvekten varierer med valgt utstyr. Se serienummermerket for maskinens vekt.)		
Strømkilde	4 batterier, 6 V	
Systemspenning	24 V	
Hydraulikktrykk, maksimum (e-motor)	2 700 psi	186 bar
Hydraulikktrykk, aksimum (hydraulikkmotor)	3 700 psi	255 bar
Dekkdimensjon	12 x 4,5 tommer	31 x 11 cm

Driftstemperatur

Minimum	-20 °F	-29 °C
Maksimum	120 °F	49 °C

Støynivå

Lydtrykknivå i bakkearbeidsstasjon	<70 dBA
Lydtrykknivå i plattformarbeidsstasjon	<70 dBA

Total vibrasjonsverdi som hånden/armen er utsatt for, overstiger ikke 2,5 m/s².

Høyeste kvadratiske middelvei av vektet akselerasjon som hele kroppen utsettes for, overstiger ikke 1,6 fot/s² eller 0,5 m/s².

Maksimal helling, sammenslått posisjon

30 % (16,7°)

Maksimal sidehelling, sammenslått posisjon

30 % (16,7°)

Merk: Godkjent maksimal helling er avhengig av bakkeforholdene med én person på plattformen og tilstrekkelig trekraft. Ytterligere plattformvekt kan redusere den godkjente maksimale hellingen.

Maksimal tillatt chassishelling

Les avsnittet Aktiveringsinnstillinger for tiltesensor

Kjørehastighet

Sammenslått, maksimum	2,5 mph	4,0 km/t
Plattform hevet, maksimum	0,5 mph	0,8 km/t
	40 fot / 55 sek	12,2 m / 55 sek

Informasjon om gulvbelastning, GS-1530

Maks akseltrykk	1 370 lbs	621 kg
Kontakttrykk for dekk	152,2 psi	10,70 kg/cm ² 1 049 kPa
Trykk med last	269 psf	1 313 kg/m ² 12,88 kPa

Merk: Gulvbelastningsinformasjonen er omtrentlig og tar ikke hensyn til ulike utstyrvalg. Den må benyttes med tilstrekkelige sikkerhetsmarginer.

Fortløpende produktutvikling er Genies policy. Produktspesifikasjonene kan endres uten varsel og ytterligere forpliktelser.

Spesifikasjoner

Modell	GS-1532	
Høyde, arbeid utendørs	18 fot 8 tommer	5,86 m
Høyde, plattform utendørs	12 fot 8 tommer	3,86 m
Høyde, arbeid innendørs	21 fot 1 tommer	6,61 m
Høyde, plattform innendørs	15 fot 1 tommer	4,61 m
Høyde, sammenslått, rekkverk oppe	6 fot 11 tommer	2,12 m
Høyde, sammenslått, rekkverk sammenslått	5 fot 9 tommer	1,76 m
Høyde, maks. sammenslått høyde	3 fot 4 tommer	1,01 m
Høyde, rekkverk	3 fot 7 tommer	1,10 m
Bredde	32,2 tommer	81,8 cm
Lengde, sammenslått	6 fot 0 tommer	1,83 m
Lengde, plattform forlenget	8 fot 11 tommer	2,72 m
Lengde på plattformforlengelse	35,7 tommer	0,91 m
Plattformdimensjoner, (lengde x bredde)	5 fot 5 tommer x 29,9 tommer	1,66 m x 0,76 m
Maks lastekapasitet	600 lbs	272 kg
Maks. vindstyrke, utendørs	28 mph	12,5 m/s
Maks. vindstyrke, innendørs	0 mph	0 m/s
Hjulbase	4 fot 4 tommer	1,32 m
Svingradius (utvendig)	5 fot 1 tommer	1,55 m
Svingradius (innvendig)	0 tommer	0 cm
Bakkeklaring	3,2 tommer	8 cm
Bakkeklaring, vei-hullbeskyttelse ute	0,9 tommer	2,3 cm
Vekt	2 761 lbs	1 252 kg
(Maskinvekten varierer med valgt utstyr. Se serienummermerket for maskinens vekt.)		
Strømkilde	4 batterier, 6 V	
Systemspenning	24 V	
Hydraulikktrykk, maksimum (e-motor)	2 700 psi	186 bar
Hydraulikktrykk, aksimum (hydraulikkmotor)	3 700 psi	255 bar
Dekkdimensjon	12 x 4,5 tommer	31 x 11 cm

Driftstemperatur

Minimum	-20 °F	-29 °C
Maksimum	120 °F	49 °C

Støynivå

Lydtrykknivå i bakkearbeidsstasjon	<70 dBA
Lydtrykknivå i plattformarbeidsstasjon	<70 dBA

Total vibrasjonsverdi som hånden/armen er utsatt for, overstiger ikke 2,5 m/s².

Høyeste kvadratiske middelvei av vektet akselerasjon som hele kroppen utsettes for, overstiger ikke 1,6 fot/s² eller 0,5 m/s².

Maksimal helling, sammenslått posisjon 30 % (16,7°)

Maksimal sidehelling, sammenslått posisjon 30 % (16,7°)

Merk: Godkjent maksimal helling er avhengig av bakkeforholdene med én person på plattformen og tilstrekkelig trekkraft. Ytterligere plattformvekt kan redusere den godkjente maksimale hellingen.

Maksimal tillatt chassishelling Les avsnittet Aktiveringsinnstillinger for tiltesensor

Kjørehastighet

Sammenslått, maksimum	2,5 mph	4,0 km/t
Plattform hevet, maksimum	0,5 mph	0,8 km/t
	40 fot / 55 sek	12,2 m / 55 sek

Informasjon om gulvbelastning, GS-1530

Maks akseltrykk	1 370 lbs	621 kg
Kontakttrykk for dekk	152,2 psi	10,70 kg/cm ² 1 049 kPa
Trykk med last	254 psf	1 240 kg/m ² 12,16 kPa

Merk: Gulvbelastningsinformasjonen er omtrentlig og tar ikke hensyn til ulike utstyrvalg. Den må benyttes med tilstrekkelige sikkerhetsmarginer.

Fortløpende produktutvikling er Genies policy. Produktspesifikasjonene kan endres uten varsel og ytterligere forpliktelser.

Spesifikasjoner

Modell	GS-1930	
Høyde, arbeid utendørs	20 fot 8 tommer	6,30 m
Høyde, plattform utendørs	14 fot 8 tommer	4,47 m
Høyde, arbeid innendørs	25 fot 3 tommer	7,85 m
Høyde, plattform innendørs	19 fot 3 tommer	5,85 m
Høyde, sammenslått, rekkverk oppe	7 fot 1 tommer	2,16 m
Høyde, sammenslått, rekkverk sammenslått	5 fot 11 tommer	1,80 m
Høyde, maks. sammenslått høyde	3 fot 5 tommer	1,04 m
Høyde, rekkverk	3 fot 7 tommer	1,10 m
Bredde	30,2 tommer	0,77 m
Lengde, sammenslått	6 fot 0 tommer	1,83 m
Lengde, plattform forlenget	8 fot 11 tommer	2,72 m
Lengde på plattformforlengelse	35,7 tommer	0,91 m
Plattformdimensjoner, (lengde x bredde)	5 fot 5 tommer x 1,66 m x 29,9 tommer	0,76 m
Maks lastekapasitet	500 lbs	227 kg
Maks. vindstyrke, utendørs	28 mph	12,5 m/s
Maks. vindstyrke, innendørs	0 mph	0 m/s
Hjulbase	4 fot 4 tommer	1,32 m
Svingradius (utvendig)	5 fot 1 tommer	1,55 m
Svingradius (innvendig)	0 tommer	0 cm
Bakkeklaring	3,2 tommer	8 cm
Bakkeklaring, vei-hullbeskyttelse ute	0,9 tommer	2,3 cm
Vekt (Maskinvekten varierer med valgt utstyr. Se serienummermerket for maskinens vekt.)	3 209 lbs	1 456 kg
Strømkilde	4 batterier, 6 V	
Strømkilde (litiumalternativ)	1 batteri, 24 V	
Systemspenning	24 V	
Hydraulikktrykk, maksimum (e-motor)	3 500 psi	241 bar
Hydraulikktrykk, maksimum (hydraulikkmotor)	3 700 psi	255 bar
Dekkdimensjon	12 x 4,5 tommer 31 x 11 cm	

Driftstemperatur

Minimum	-20 °F	-29 °C
Maksimum	120 °F	49 °C

Støynivå

Lydtrykknivå i bakkearbeidsstasjon <70 dBA

Lydtrykknivå i plattformarbeidsstasjon <70 dBA

Total vibrasjonsverdi som hånden/armen er utsatt for, overstiger ikke 2,5 m/s².

Høyeste kvadratiske middelvei av vektet akselerasjon som hele kroppen utsettes for, overstiger ikke 1,6 fot/s² eller 0,5 m/s².

Maksimal helling, sammenslått posisjon 25 % (14°)

Maksimal sidehelling, sammenslått posisjon 25 % (14°)

Merk: Godkjent maksimal helling er avhengig av bakkeforholdene med én person på plattformen og tilstrekkelig trekraft. Ytterligere plattformvekt kan redusere den godkjente maksimale hellingen.

Maksimal tillatt chassishelling Les avsnittet Aktiveringsinnstillinger for tiltesensor

Kjørehastighet

Sammenslått, maksimum	2,5 mph	4,0 km/t
Plattform hevet, maksimum	0,5 mph	0,8 km/t
	40 fot / 55 sek	12,2 m / 55 sek

Informasjon om gulvbelastning, GS-1930

Maks akseltrykk	1 483 lbs	672 kg
Kontaktrykk for dekk	164,7 psi	11,58 kg/cm ² 1 136 kPa
Trykk med last	287 psf	1 400 kg/m ² 13,73 kPa

Merk: Gulvbelastningsinformasjonen er omtrentlig og tar ikke hensyn til ulike utstyrvalg. Den må benyttes med tilstrekkelige sikkerhetsmarginer.

Fortløpende produktutvikling er Genies policy. Produktspesifikasjonene kan endres uten varsel og ytterligere forpliktelser.

Spesifikasjoner

Modell	GS-1932	
Høyde, arbeid utendørs, dobbel sone	20 fot 8 tommer	6,30 m
Høyde, plattform utendørs, dobbel sone	14 fot 8 tommer	4,47 m
Høyde, arbeid utendørs, XH	25 fot 3 tommer	7,85 m
Høyde, plattform utendørs, XH	19 fot 3 tommer	5,85 m
Høyde, arbeid innendørs, dobbel sone/XH	25 fot 3 tommer	7,85 m
Høyde, plattform innendørs, dobbel sone/XH	19 fot 3 tommer	5,85 m
Høyde, plattform utendørs	14 fot 8 tommer	4,47 m
Høyde, arbeid innendørs	25 fot 3 tommer	7,85 m
Høyde, plattform innendørs	19 fot 3 tommer	5,85 m
Høyde, sammenslått, rekkverk oppe	7 fot 1 tomme	2,16 m
Høyde, sammenslått, rekkverk sammenslått	5 fot 11 tommer	1,8 m
Høyde, maks. sammenslått høyde	3 fot 5 tommer	1,04 m
Høyde, rekkverk	3 fot 7 tommer	1,10 m
Bredde	32,2 tommer	0,82 m
Lengde, sammenslått	6 fot 0 tommer	1,83 m
Lengde, plattform forlenget	8 fot 11 tommer	2,72 m
Lengde på plattformforlengelse	35,7 tommer	0,91 m
Plattformdimensjoner, (lengde x bredde)	5 fot 5 tommer x 29,9 tommer	1,66 m x 0,76 m
Maks lastekapasitet	500 lbs	227 kg
Maks. vindstyrke, utendørs	28 mph	12,5 m/s
Maks. vindstyrke, innendørs	0 mph	0 m/s
Hjulbase	4 fot 4 tommer	1,32 m
Svingradius (utvendig)	5 fot 1 tommer	1,55 m
Svingradius (innvendig)	0 tommer	0 cm
Bakkeklaring	3,2 tommer	8 cm
Bakkeklaring, veihullbeskyttelse ute	0,9 tommer	2,3 cm
Vekt, dobbel sone	2 929 lbs	1 329 kg
Vekt, XH	3 429 lbs	1 555 kg
(Maskinvekten varierer med valgt utstyr. Se serienummermerket for maskinens vekt.)		
Strømkilde	4 batterier, 6 V	
Strømkilde (litiumalternativ)	1 batteri, 24 V	
Systemspenning	24 V	
Hydraulikktrykk, maksimum (e-motor)	3 500 psi	241 bar
Hydraulikktrykk, maksimum (hydraulikkmotor)	3 700 psi	255 bar
Dekkdimensjon	12 x 4,5 tommer	31 x 11 cm

Driftstemperatur

Minimum	-20 °F	-29 °C
Maksimum	120 °F	49 °C

Støynivå

Lydtryknivå i bakkearbeidsstasjon	<70 dBA
Lydtryknivå i plattformarbeidsstasjon	<70 dBA

Total vibrasjonsverdi som hånden/armen er utsatt for, overstiger ikke 2,5 m/s².

Høyeste kvadratiske middelvei av vektet akselerasjon som hele kroppen utsettes for, overstiger ikke 1,6 fot/s² eller 0,5 m/s².

Maksimal helling, sammenslått posisjon 25 % (14°)

Maksimal sidehelling, sammenslått posisjon 25 % (14°)

Merk: Godkjent maksimal helling er avhengig av bakkeforholdene med én person på plattformen og tilstrekkelig trekkraft. Ytterligere plattformvekt kan redusere den godkjente maksimale hellingen.

Maksimal tillatt chassishelling Les avsnittet Aktiveringsinnstillinger for tiltesensor

Kjørehastighet

Sammenslått, maksimum	2,5 mph	4,0 km/t
Plattform hevet, maksimum	0,5 mph	0,8 km/t
	40 fot / 12,2 m / 55 sek	55 sek

Informasjon om gulvbelastning, GS-1932

Maks akseltrykk, dobbel sone	1 473 lbs	668 kg
Maks akseltrykk, XH	1 712 lbs	776 kg
Kontakttrykk for dekk, dobbel sone	163,3 psi	11,50 kg/cm ² 1 128 kPa
Kontakttrykk for dekk, XH	190,2 psi	13,37 kg/cm ² 1 311 kPa
Trykk med last, dobbel sone	258 psf	1 262 kg/m ² 12,38 kPa
Trykk med last, XH	294 psf	1 435 kg/m ² 14,07 kPa

Merk: Gulvbelastningsinformasjonen er omtrentlig og tar ikke hensyn til ulike utstyrvalg. Den må benyttes med tilstrekkelige sikkerhetsmarginer.

Fortløpende produktutvikling er Genies policy. Produktspesifikasjonene kan endres uten varsel og ytterligere forpliktelser.

Spesifikasjoner

Modell	GS-2032	
Høyde, arbeid utendørs	22 fot	6,88 m
Høyde, plattform utendørs	16 fot	4,88 m
Høyde, arbeid innendørs	26 fot 1 tomme	8,13 m
Høyde, plattform innendørs	20 fot 1 tomme	6,13 m
Høyde, sammenslått, rekkverk oppe	7 fot 2 tommer	2,17 m
Høyde, sammenslått, rekkverk sammenslått	5 fot 11 tommer	1,80 m
Høyde, maks. sammenslått høyde	3 fot 6 tommer	1,07 m
Høyde, rekkverk	3 fot 7 tommer	1,10 m
Bredde	32,2 tommer	0,82 m
Lengde, sammenslått	8 fot 0 tommer	2,44 m
Lengde, plattform forlenget	10 fot 11 tommer	3,33 m
Lengde på plattformforlengelse	35,8 tommer	0,91 m
Plattformdimensjoner, (lengde x bredde)	7 fot 5 tommer x 32,9 tommer	2,27 m x 0,84 m
Maks lastekapasitet	800 lbs	363 kg
Maks. vindstyrke, utendørs	28 mph	12,5 m/s
Maks. vindstyrke, innendørs	0 mph	0 m/s
Hjulbase	6 fot 1 tomme	1,85 m
Svingradius (utvendig)	7 fot 0 tomme	2,1 m
Svingradius (innvendig)	0 tomme	0 cm
Bakkeklaring	5 fot	12 cm
Bakkeklaring, vei-hullbeskyttelse ute	0,9 tomme	2,3 cm
Vekt (Maskinvekten varierer med valgt utstyr. Se serienummermerket for maskinens vekt.)	4 038 lbs	1 832 kg
Strømkilde	4 batterier, 6 V	
Strømkilde (litiumalternativ)	1 batteri, 24 V	
Systemspenning	24 V	
Hydraulikktrykk, maksimum (e-motor)	2 400 psi	165 bar
Hydraulikktrykk, maksimum (hydraulikkmotor)	3 500 psi	241 bar
Dekkdimensjon	15 x 5 tomme	38 x 13 cm

Driftstemperatur

Minimum	-20 °F	-29 °C
Maksimum	120 °F	49 °C

Støynivå

Lydtrykknivå i bakkearbeidsstasjon <70 dBA

Lydtrykknivå i plattformarbeidsstasjon <70 dBA

Total vibrasjonsverdi som hånden/armen er utsatt for, overstiger ikke 2,5 m/s².

Høyeste kvadratiske middelvei av vektet akselerasjon som hele kroppen utsettes for, overstiger ikke 1,6 fot/s² eller 0,5 m/s².

Maksimal helling, sammenslått posisjon 30 % (16,7°)

Maksimal sidehelling, sammenslått posisjon 30 % (16,7°)

Merk: Godkjent maksimal helling er avhengig av bakkeforholdene med én person på plattformen og tilstrekkelig trekraft. Ytterligere plattformvekt kan redusere den godkjente maksimale hellingen.

Maksimal tillatt chassishelling Les avsnittet Aktiveringsinnstillinger for tiltesensor

Kjørehastighet

Sammenslått, maksimum, Hydraulikkmotor 2,0 mph 3,2 km/t

Sammenslått, maksimum, E-motor 2,5 mph 4,0 km/t

Plattform hevet, maksimum 0,5 mph 0,8 km/t
40 fot / 55 sek 12,2 m / 55 sek

Informasjon om gulvbelastning, GS-2032

Maks akseltrykk 1 653 lbs 750 kg

Kontaktrykk for dekk 108,5 psi 7,63 kg/cm²
15 622 psf 748 kPa

Trykk med last 256 psf 1 250 kg/m²
12,26 kPa

Merk: Gulvbelastningsinformasjonen er omtrentlig og tar ikke hensyn til ulike utstyrsvalg. Den må benyttes med tilstrekkelige sikkerhetsmarginer.

Fortløpende produktutvikling er Genies policy. Produktspesifikasjonene kan endres uten varsel og ytterligere forpliktelser.

Spesifikasjoner

Modell	GS-2632	
Høyde, arbeid utendørs	25 fot	7,79 m
Høyde, plattform utendørs	19 fot	5,79 m
Høyde, arbeid innendørs	32 fot 1 tommer	9,96 m
Høyde, plattform innendørs	26 fot 1 tommer	7,96 m
Høyde, sammenslått, rekkverk oppe	7 fot 7 tommer	2,32 m
Høyde, sammenslått, rekkverk sammenslått	6 fot 4 tommer	1,94 m
Høyde, maks. sammenslått høyde	3 fot 11 tommer	1,20 m
Høyde, rekkverk	3 fot 7 tommer	1,10 m
Bredde	32,2 tommer	0,82 m
Lengde, sammenslått	8 fot 0 tommer	2,44 m
Lengde, plattform forlenget	10 fot 11 tommer	3,33 m
Lengde på plattformforlengelse	35,8 tommer	0,91 m
Plattformdimensjoner, (lengde x bredde)	7 fot 5 tommer x 32,9 tommer	2,27 m x 0,84 m
Maks lastekapasitet	500 lbs	227 kg
Maks. vindstyrke, utendørs	28 mph	12,5 m/s
Maks. vindstyrke, innendørs	0 mph	0 m/s
Hjulbase	6 fot 1 tommer	1,85 m
Svingradius (utvendig)	7 fot 0 tommer	2,1 m
Svingradius (innvendig)	0 tommer	0 cm
Bakkeklaring	5 fot	12 cm
Bakkeklaring, vei-hullbeskyttelse ute	0,9 tommer	2,3 cm
Vekt	4 729 lbs	2 145 kg
(Maskinvekten varierer med valgt utstyr. Se serienummermerket for maskinens vekt.)		
Strømkilde	4 batterier, 6 V	
Strømkilde (litiumalternativ)	1 batteri, 24 V	
Systemspenning	24 V	
Hydraulikktrykk, maksimum (e-motor)	2 100 psi	145 bar
Hydraulikktrykk, maksimum (hydraulikkmotor)	3 500 psi	241 bar
Dekkdimensjon	15 x 5 tommer	38 x 13 cm

Driftstemperatur

Minimum	-20 °F	-29 °C
Maksimum	120 °F	49 °C

Støynivå

Lydtrykknivå i bakkearbeidsstasjon	<70 dBA
Lydtrykknivå i plattformarbeidsstasjon	<70 dBA

Total vibrasjonsverdi som hånden/armen er utsatt for, overstiger ikke 2,5 m/s².

Høyeste kvadratiske middelvei av vektet akselerasjon som hele kroppen utsettes for, overstiger ikke 1,6 fot/s² eller 0,5 m/s².

Maksimal helling, sammenslått posisjon 25 % (14°)

Maksimal sidehelling, sammenslått posisjon 25 % (14°)

Merk: Godkjent maksimal helling er avhengig av bakkeforholdene med én person på plattformen og tilstrekkelig trekraft. Ytterligere plattformvekt kan redusere den godkjente maksimale hellingen.

Maksimal tillatt chassishelling Les avsnittet Aktiveringsinnstillinger for tiltesensor

Kjørehastighet

Sammenslått, maksimum, Hydraulikkmotor	2,0 mph	3,2 km/t
Sammenslått, maksimum, E-motor	2,5 mph	4,0 km/t
Plattform hevet, maksimum	0,5 mph	0,8 km/t
	40 fot/ 55 sek	12,2 m / 55 sek

Informasjon om gulvbelastning, GS-2632

Maks akseltrykk	1 765 lbs	801 kg
Kontakttrykk for dekk	115,8 psi	8,14 kg/cm ²
	16 680 psf	799 kPa
Trykk med last	274 psf	1 340 kg/m ²
		13,14 kPa

Merk: Gulvbelastningsinformasjonen er omtrentlig og tar ikke hensyn til ulike utstyrsvalg. Den må benyttes med tilstrekkelige sikkerhetsmarginer.

Fortløpende produktutvikling er Genies policy. Produktspesifikasjonene kan endres uten varsel og ytterligere forpliktelser.

Spesifikasjoner

Modell	GS-3232	
Høyde, arbeid utendørs på utliggere	24 fot	7,49 m
Høyde, plattform utendørs på utliggere	18 fot	5,49 m
Høyde, arbeid kjørbart utendørs	21 fot 9 tommer	6,80 m
Høyde, kjørbart plattform utendørs	15 fot 9 tommer	4,80 m
Høyde, arbeid innendørs på utliggere	38 fot 1 tommer	11,78 m
Høyde, plattform innendørs på utliggere	32 fot 1 tommer	9,78 m
Høyde, arbeid kjørbart innendørs	28 fot 0 tommer	8,71 m
Høyde, kjørbart plattform innendørs	22 fot 0 tommer	6,71 m
Høyde, sammenslått, rekkverk oppe	8 fot	2,43 m
Høyde, sammenslått, rekkverk sammenslått	6 fot 10 tommer	2,07 m
Høyde, maks. sammenslått høyde	4 fot 4 tommer	1,32 m
Høyde, rekkverk	3 fot 7 tommer	1,10 m
Bredde	32,2 tommer	0,82 m
Lengde, sammenslått	8 fot 0 tommer	2,44 m
Lengde, plattform forlenget	10 fot 11 tommer	3,33 m
Lengde på plattformforlengelse	35,8 tommer	0,91 m
Plattformdimensjoner, (lengde x bredde)	7 fot 5 tommer x 32,9 tommer	2,27 m x 0,84 m
Maks lastekapasitet	500 lbs	227 kg
Maks. vindstyrke, utendørs	28 mph	12,5 m/s
Maks. vindstyrke, innendørs	0 mph	0 m/s
Hjulbase	6 fot 1 tommer	1,85 m
Svingradius (utvendig)	7 fot 0 tommer	2,1 m
Svingradius (innvendig)	0 tommer	0 cm
Bakkeklaring	5 fot	12 cm
Bakkeklaring, veihullbeskyttelse ute	0,9 tommer	2,3 cm
Vekt (Maskinvekten varierer med valgt utstyr. Se serienummermerket for maskinens vekt.)	5 367 lbs	2 434 kg
Strømkilde	4 batterier, 6 V	
Strømkilde (litiumalternativ)	1 batteri, 24 V	
Systemspenning	24 V	
Hydraulikktrykk, maksimum (e-motor)	2 300 psi	159 bar
Hydraulikktrykk, maksimum (hydraulikkmotor)	3 500 psi	241 bar
Dekkdimensjon	15 x 5 tommer	38 x 13 cm

Driftstemperatur		
Minimum	-20 °F	-29 °C
Maksimum	120 °F	49 °C
Støynivå		
Lydtrykknivå i bakkearbeidsstasjon	<70 dBA	
Lydtrykknivå i plattformarbeidsstasjon	<70 dBA	
Total vibrasjonsverdi som hånden/armen er utsatt for, overstiger ikke 2,5 m/s ² .		
Høyeste kvadratiske middelvei av vektet akselerasjon som hele kroppen utsettes for, overstiger ikke 1,6 fot/s ² eller 0,5 m/s ² .		
Maksimal helling, sammenslått posisjon	25 % (14°)	
Maksimal sidehelling, sammenslått posisjon	25 % (14°)	
Merk: Godkjent maksimal helling er avhengig av bakkeforholdene med én person på plattformen og tilstrekkelig trekraft. Ytterligere plattformvekt kan redusere den godkjente maksimale hellingen.		
Maksimal tillatt chassishelling		
	Les avsnittet Aktiveringsinnstillinger for tiltesensor	
Kjørehastighet		
Sammenslått, maksimum, Hydraulikkmotor	2,0 mph	3,2 km/t
Sammenslått, maksimum, E-motor	2,5 mph	4,0 km/t
Plattform hevet, maksimum	0,5 mph	0,8 km/t
	40 fot / 55 sek	12,2 m / 55 sek
Informasjon om gulvbelastning, GS-3232		
Maks akseltrykk	1 840 lbs	835 kg
Maks. belastning på støttebein	2 785 lbs	1 263 kg
Kontakttrykk for dekk	120,8 psi	8,49 kg/cm ²
	17 389 psf	833 kPa
Maksimum utliggerskivetrykk	221,6 psi	15,58 kg/cm ²
	31 914 psf	1 528 kPa
Trykk med last	307 psf	1 498 kg/m ²
		14,69 kPa
Merk: Gulvbelastningsinformasjonen er omtrentlig og tar ikke hensyn til ulike utstyrsvalg. Den må benyttes med tilstrekkelige sikkerhetsmarginer. Fortløpende produktutvikling er Genies policy. Produktspesifikasjonene kan endres uten varsel og ytterligere forpliktelser.		

Spesifikasjoner

Modell	GS-2046	
Høyde, arbeid utendørs	22 fot 4 tommer	6,98 m
Høyde, plattform utendørs	16 fot 4 tommer	4,98 m
Høyde, arbeid innendørs	26 fot 1 tomme	8,13 m
Høyde, plattform innendørs	20 fot 1 tommer	6,13 m
Høyde, sammenslått, rekkverk oppe	7 fot 2 tommer	2,17 m
Høyde, sammenslått, rekkverk sammenslått	5 fot 2 tommer	1,58 m
Høyde, maks. sammenslått høyde	3 fot 6 tommer	1,07 m
Høyde, rekkverk	3 fot 7 tommer	1,10 m
Bredde	3 fot 10 tommer	1,18 m
Lengde, sammenslått	8 fot 0 tommer	2,44 m
Lengde, plattform forlenget	10 fot 11 tommer	3,32 m
Lengde på plattformforlengelse	36 tommer	0,91 m
Plattformdimensjoner, (lengde x bredde)	7 fot 5 tommer x 3 fot 11 tommer	2,26 m x 1,18 m
Maks lastekapasitet	1 200 lbs	544 kg
Maks. vindstyrke, utendørs	28 mph	12,5 m/s
Maks. vindstyrke, innendørs	0 mph	0 m/s
Hjulbase	6 fot 1 tommer	1,85 m
Svingradius (utvendig)	7 fot 6 tommer	2,29 m
Svingradius (innvendig)	0 tommer	0 cm
Bakkeklaring	5 fot	12 cm
Bakkeklaring, veihullbeskyttelse ute	0,9 tommer	2,3 cm
Vekt	3 913 lbs	1 775 kg
(Maskinvekten varierer med valgt utstyr. Se serienummermerket for maskinens vekt.)		
Strømkilde	4 batterier, 6 V	
Strømkilde (litiumalternativ)	1 batteri, 24 V	
Systemspenning	24 V	
Hydraulikktrykk, maksimum (e-motor)	2 900 psi	200 bar
Hydraulikktrykk, maksimum (hydraulikkmotor)	3 500 psi	241 bar
Dekkdimensjon	15 x 5 tommer	38 x 13 cm

Driftstemperatur

Minimum	-20 °F	-29 °C
Maksimum	120 °F	49 °C

Støynivå

Lydtrykknivå i bakkearbeidsstasjon	<70 dBA
Lydtrykknivå i plattformarbeidsstasjon	<70 dBA

Total vibrasjonsverdi som hånden/armen er utsatt for, overstiger ikke 2,5 m/s².

Høyeste kvadratiske middelvei av vektet akselerasjon som hele kroppen utsettes for, overstiger ikke 1,6 fot/s² eller 0,5 m/s².

Maksimal helling, sammenslått posisjon 30 % (16,7°)

Maksimal sidehelling, sammenslått posisjon 30 % (16,7°)

Merk: Godkjent maksimal helling er avhengig av bakkeforholdene med én person på plattformen og tilstrekkelig trekkraft. Ytterligere plattformvekt kan redusere den godkjente maksimale hellingen.

Maksimal tillatt chassishelling Les avsnittet Aktiveringsinnstillinger for tiltesensor

Kjørehastighet

Sammenslått, maksimum, Hydraulikkmotor	2,0 mph	3,2 km/t
Sammenslått, maksimum, E-motor	2,5 mph	4,0 km/t
Plattform hevet, maksimum	0,5 mph 40 fot / 55 sek	0,8 km/t 12,2 m / 55 sek

Informasjon om gulvbelastning, GS-2046

Maks akseltrykk	2 017 lbs	915 kg
Kontakttrykk for dekk	134,5 psi 19 363 psf	9,45 kg/cm ² 927 kPa
Trykk med last	188 psf	916 kg/m ² 8,98 kPa

Merk: Gulvbelastningsinformasjonen er omtrentlig og tar ikke hensyn til ulike utstyrvalg. Den må benyttes med tilstrekkelige sikkerhetsmarginer.

Fortløpende produktutvikling er Genies policy. Produktspesifikasjonene kan endres uten varsel og ytterligere forpliktelser.

Spesifikasjoner

Modell	GS-2646	
Høyde, arbeid utendørs, dobbel sone	25 fot 8 tommer	7,99 m
Høyde, plattform utendørs, dobbel sone	19 fot 8 tommer	5,99 m
Høyde, arbeid utendørs, XH	32 fot 1 tommer	9,96 m
Høyde, plattform utendørs, XH	26 fot 1 tommer	7,96 m
Høyde, arbeid innendørs, dobbel sone/XH	32 fot 1 tommer	9,96 m
Høyde, plattform innendørs, dobbel sone/XH	26 fot 1 tommer	7,96 m
Høyde, sammenslått, rekkverk oppe	7 fot 7 tommer	2,32 m
Høyde, sammenslått, rekkverk sammenslått	5 fot 7 tommer	1,70 m
Høyde, maks. sammenslått høyde	3 fot 11 tommer	1,2 m
Høyde, rekkverk	3 fot 7 tommer	1,10 m
Bredde	3 fot 10 tommer	1,18 m
Lengde, sammenslått	8 fot 0 tommer	2,44 m
Lengde, plattform forlenget	10 fot 11 tommer	3,32 m
Lengde på plattformforlengelse	36 tommer	0,91 m
Plattformdimensjoner, (lengde x bredde)	7 fot 5 tommer x 3 fot 11 tommer	2,26 m x 1,18 m
Maks lastekapasitet	1 000 lbs	454 kg
Maks. vindstyrke, utendørs	28 mph	12,5 m/s
Maks. vindstyrke, innendørs	0 mph	0 m/s
Hjulbase	6 fot 1 tommer	1,85 m
Svingradius (utvendig)	7 fot 6 tommer	2,29 m
Svingradius (innvendig)	0 tommer	0 cm
Bakkeklaring	5 fot	12 cm
Bakkeklaring, vei-hullbeskyttelse ute	0,9 tommer	2,3 cm
Vekt, dobbel sone	4 346 lbs	1 971 kg
Vekt, XH	5 057 lb	2 294 kg
(Maskinvekten varierer med valgt utstyr. Se serienummermerket for maskinens vekt.)		
Strømkilde	4 batterier, 6 V	
Strømkilde (litiumalternativ)	1 batteri, 24 V	
Systemspenning	24 V	
Hydraulikktrykk, maksimum (e-motor)	2 800 psi	193 bar
Hydraulikktrykk, maksimum (hydraulikkmotor)	3 500 psi	241 bar
Dekkdimensjon	15 x 5 tommer	38 x 13 m

Driftstemperatur		
Minimum	-20 °F	-29 °C
Maksimum	120 °F	49 °C
Støynivå		
Lydtryknivå i bakkearbeidsstasjon	<70 dBA	
Lydtryknivå i plattformarbeidsstasjon	<70 dBA	
Total vibrasjonsverdi som hånden/armen er utsatt for, overstiger ikke 2,5 m/s ² .		
Høyeste kvadratiske middelvei av vektet akselerasjon som hele kroppen utsettes for, overstiger ikke 1,6 fot/s ² eller 0,5 m/s ² .		
Maksimal helling, sammenslått posisjon	30 % (16,7°)	
Maksimal sidehelling, sammenslått posisjon	30 % (16,7°)	
Merk: Godkjent maksimal helling er avhengig av bakkeforholdene med én person på plattformen og tilstrekkelig trekraft. Ytterligere plattformvekt kan redusere den godkjente maksimale hellingen.		
Maksimal tillatt chassishelling		
	Les avsnittet Aktiveringsinnstillinger for tiltesensor	
Kjørehastighet		
Sammenslått, maksimum,Hydraulikk motor	2,0 mph	3,2 km/t
Sammenslått, maksimum,E-motor	2,5 mph	4,0 km/t
Plattform hevet, maksimum	0,5 mp 40 fot/ 55 sek	0,8 km/t 12,2 m / 55 sek
Informasjon om gulvbelastning, GS-2646		
Maks akseltrykk, dobbel sone	2 127 lbs	965 kg
Maks akseltrykk, XH	2 270 lbs	1 030 kg
Kontaktrykk for dekk, dobbel sone	141,8 psi	9,97 kg/cm ² 859 kPa
Kontaktrykk for dekk, XH	151,3 psi	10,64 kg/cm ² 1 044 kPa
Trykk med last, dobbel sone	195 psf	954 kg/m ² 9,36 kPa
Trykk med last, XH	220 psf	1 074 kg/m ² 10,53 kPa
Merk: Gulvbelastningsinformasjonen er omtrentlig og tar ikke hensyn til ulike utstysvalg. Den må benyttes med tilstrekkelige sikkerhetsmarginer.		
Fortløpende produktutvikling er Genies policy. Produktspesifikasjonene kan endres uten varsel og ytterligere forpliktelser.		

Spesifikasjoner

Modell	GS-3246	
Høyde, arbeid utendørs, dobbel sone	28 fot	8,71 m
Høyde, plattform utendørs, dobbel sone	22 fot	6,71 m
Høyde, arbeid utendørs, XH	38 fot 1 tommer	11,78 m
Høyde, plattform utendørs, XH	32 fot 1 tommer	9,78 m
Høyde, arbeid innendørs, dobbel sone/XH	38 fot 1 tommer	11,78 m
Høyde, plattform innendørs, dobbel sone/XH	32 fot 1 tommer	9,78 m
Høyde, sammenslått, rekkverk oppe	8 fot	2,43 m
Høyde, sammenslått, rekkverk sammenslått	6 fot	1,82 m
Høyde, maks. sammenslått høyde	4 fot 4 tommer	1,32 m
Høyde, rekkverk	3 fot 7 tommer	1,10 m
Bredde	3 fot 10 tommer	1,18 m
Lengde, sammenslått	8 fot 0 tommer	2,44 m
Lengde, plattform forlenget	10 fot 11 tommer	3,32 m
Lengde på plattformforlengelse	36 tommer	0,91 m
Plattformdimensjoner, (lengde x bredde)	7 fot 5 tommer x 3 fot 11 tommer	2,26 m x 1,18 m
Maks lastekapasitet	700 lbs	318 kg
Maks. vindstyrke, utendørs	28 mph	12,5 m/s
Maks. vindstyrke, innendørs	0 mph	0 m/s
Hjulbase	6 fot 1 tommer	1,85 m
Svingradius (utvendig)	7 fot 6 tommer	2,29 m
Svingradius (innvendig)	0 tommer	0 cm
Bakkeklaring	5 fot	12 cm
Bakkeklaring, veihullbeskyttelse ute	0,9 tommer	2,3 cm
Vekt, dobbel sone	5 218 lbs	2 367 kg
Vekt, XH	6 120 lbs	2 776 kg
(Maskinvekten varierer med valgt utstyr. Se serienummermerket for maskinens vekt.)		
Strømkilde	4 batterier, 6 V	
Strømkilde (litiumalternativ)	1 batteri, 24 V	
Systemspenning	24 V	
Hydraulikktrykk, maksimum (e-motor)	2 600 psi	179 bar
Hydraulikktrykk, maksimum (hydraulikkmotor)	3 500 psi	241 bar
Dekkdimensjon	15 x 5 tommer	38 x 13 cm

Driftstemperatur

Minimum	-20 °F	-29 °C
Maksimum	120 °F	49 °C

Støynivå

Lydtrykknivå i bakkearbeidsstasjon	<70 dBA
Lydtrykknivå i plattformarbeidsstasjon	<70 dBA

Total vibrasjonsverdi som hånden/armen er utsatt for, overstiger ikke 2,5 m/s².

Høyeste kvadratiske middelvei av vektet akselerasjon som hele kroppen utsettes for, overstiger ikke 1,6 fot/s² eller 0,5 m/s².

Maksimal helling, sammenslått posisjon 25 % (14°)

Maksimal sidehelling, sammenslått posisjon 25 % (14°)

Merk: Godkjent maksimal helling er avhengig av bakkeforholdene med én person på plattformen og tilstrekkelig trekraft. Ytterligere plattformvekt kan redusere den godkjente maksimale hellingen.

Maksimal tillatt chassishelling Les avsnittet Aktiveringsinnstillinger for tiltesensor

Kjørehastighet

Sammenslått, maksimum, Hydraulikkmotor	2,0 mph	3,2 km/t
Sammenslått, maksimum, E-motor	2,5 mph	4,0 km/t
Plattform hevet, maksimum	0,5 mph	0,8 km/t
	40 fot / 55 sek	12,2 m / 55 sek

Informasjon om gulvbelastning, GS-3246

Maks akseltrykk, dobbel sone	2 227 lbs	1 010 kg
Maks akseltrykk, XH	2 304 lbs	1 045 kg
Kontakttrykk for dekk, dobbel sone	148,5 psi	10,45 kg/cm ² 1 024 kPa
Kontakttrykk for dekk, XH	153,6 psi	10,80 kg/cm ² 1 059 kPa
Trykk med last, dobbel sone	214 psf	1 047 kg/m ² 10,26 kPa
Trykk med last, XH	246 psf	1 203 kg/m ² 11,80 kPa

Merk: Gulvbelastningsinformasjonen er omtrentlig og tar ikke hensyn til ulike utstyrsvalg. Den må benyttes med tilstrekkelige sikkerhetsmarginer.

Fortløpende produktutvikling er Genies policy. Produktspesifikasjonene kan endres uten varsel og ytterligere forpliktelser.

Spesifikasjoner

Modell		GS-4046	
Høyde, arbeid utendørs	29 fot	9,01 m	
Høyde, plattform utendørs	23 fot	7,01 m	
Høyde, arbeid innendørs	45 fot 0 tommer	13,89 m	
Høyde, plattform innendørs	39 fot 0 tommer	11,89 m	
Høyde, sammenslått, rekkverk oppe	8 fot 5 tommer	2,57 m	
Høyde, sammenslått, rekkverk sammenslått	6 fot 6 tommer	1,98 m	
Høyde, maks. sammenslått høyde	9 fot 4 tommer	1,45 m	
Høyde, rekkverk	3 fot 7 tommer	1,10 m	
Bredde	3 fot 10 tommer	1,18 m	
Lengde, sammenslått	8 fot 2 tommer	2,48 m	
Lengde, plattform forlenget	11 fot 6 tommer	3,51 m	
Lengde på plattformforlengelse	36 tommer	0,91 m	
Plattformdimensjoner, (lengde x bredde)	7 fot 5 tommer x 3 fot 11 tommer	2,26 m x 1,18 m	
Maks lastekapasitet	770 lbs	350 kg	
Maks vindstyrke, utendørs	28 mph	12,5 m/s	
Maks vindstyrke, innendørs	0 mph	0 m/s	
Hjulbase	6 fot 1 tommer	1,85 m	
Svingradius (utvendig)	7 fot 6 tommer	2,29 m	
Svingradius (innvendig)	0 tommer	0 cm	
Bakkeklaring	5 fot	12 cm	
Bakkeklaring, vei-hullbeskyttelse ute	0,9 tommer	2,3 cm	
Vekt (Maskinvekten varierer med valgt utstyr. Se serienummermerket for maskinens vekt.)	6 871 lbs	3 117 kg	
Strømkilde	4 batterier, 12 V		
Systemspenning		24 V	
Hydraulikktrykk, maksimum (e-motor)	2 350 psi	162 bar	
Hydraulikktrykk, maksimum (hydraulikkmotor)	3 500 psi	241 bar	
Dekkdimensjon	15 x 5 tommer	38 x 13 cm	

Driftstemperatur

Minimum	-20 °F	-29 °C
Maksimum	120 °F	49 °C

Støynivå

Lydtrykknivå i bakkearbeidsstasjon <70 dBA

Lydtrykknivå i plattformarbeidsstasjon <70 dBA

Total vibrasjonsverdi som hånden/armen er utsatt for, overstiger ikke 2,5 m/s².

Høyeste kvadratiske middelvei av vektet akselerasjon som hele kroppen utsettes for, overstiger ikke 1,6 fot/s² eller 0,5 m/s².

Maksimal helling, sammenslått posisjon 25 % (14°)

Maksimal sidehelling, sammenslått posisjon 25 % (14°)

Merk: Godkjent maksimal helling er avhengig av bakkeforholdene med én person på plattformen og tilstrekkelig trekraft. Ytterligere plattformvekt kan redusere den godkjente maksimale hellingen.

Maksimal tillatt chassishelling Les avsnittet Aktiveringsinnstillinger for tiltesensor

Kjørehastighet

Sammenslått, maksimum, Hydraulikkmotor 2,0 mph 3,2 km/t

Sammenslått, maksimum, E-motor 2,5 mph 4,0 km/t

Plattform hevet, maksimum 0,5 mph 0,8 km/t
40 fot / 55 sek 12,2 m / 55 sek

Informasjon om gulvbelastning, GS-4046

Maks akseltrykk 2 657 lbs 1 205 kg

Kontakttrykk for dekk 177,1 psi 12,46 kg/cm²
1 221 kPa

Trykk med last 275 psf 1 342 kg/m²
13,16 kPa

Merk: Gulvbelastningsinformasjonen er omtrentlig og tar ikke hensyn til ulike utstyrsvalg. Den må benyttes med tilstrekkelige sikkerhetsmarginer.

Fortløpende produktutvikling er Genies policy. Produktspesifikasjonene kan endres uten varsel og ytterligere forpliktelser.

Spesifikasjoner

Contents of EC Declaration of Conformity - 1

<Manufacturer's name> hereby declares that the machinery described below complies with the provisions of the following Directives:

1. EC Directive 2006/42/EC, Machinery Directive, under consideration of harmonized European standard EN280 as described in EC type-examination certificate <variable field> issued by:

<notified body's name>

<notified body's number>

2. EC Directive EMC: 2014/30/EU, under consideration of harmonized European standard EN 61000-6-2 and EN 61000-6-4

3. EC Directive 2000/14/EC, Noise Directive, under consideration of Annex V and harmonized standard EN ISO 3744, internal combustion engine only.

Test Report:

This machine has been tested and passed the following categories prior to entering the market:

1. BRAKES: Brakes working properly in forward and reverse.
2. OVERLOAD: Overload tested at XXX% rated load.
3. FUNCTIONAL: Smooth operation at XXX% rated load.
4. FUNCTIONAL: All safety devices working correctly.
5. FUNCTIONAL: Speeds set within permitted specification.

Model / Type: <machine type>

Manufacture Date: <variable field>

Description: <machine classification>

Country of Manufacture: <variable field>

Model: <model name>

Net Installed Power: <only for IC machines>

Serial Number: <variable field>

Guaranteed Sound Power Level: <only for IC machines>

VIN: <where applicable>

Manufacturer: <Manufacturer's name>

Authorized Representative:

Genie Industries B.V
Boekerman 5,
4751 XK Oud Gastel,
The Netherlands

Empowered signatory:

Place of Issue: <variable field>

Date of Issue: <variable field>

Spesifikasjoner

Contents of EC Declaration of Conformity - 2

<Manufacturer's name> hereby declares that the machinery described below complies with the provisions of the following Directives:

1. EC Directive 2006/42/EC, Machinery Directive, Conformity assessment procedure: art.12 (3) (a), with the application of European Harmonized Standard EN 280:2013+A1:2015.
2. EC Directive EMC: 2014/30/EU, under consideration of harmonized European standard EN 61000-6-2 and EN 61000-6-4
3. EC Directive 2000/14/EC, Noise Directive, under consideration of Annex V and harmonized standard EN ISO 3744, internal combustion engine only.

Test Report:

This machine has been tested and passed the following categories prior to entering the market:

1. BRAKES: Brakes working properly in forward and reverse.
2. OVERLOAD: Overload tested at XXX% rated load.
3. FUNCTIONAL: Smooth operation at XXX% rated load.
4. FUNCTIONAL: All safety devices working correctly.
5. FUNCTIONAL: Speeds set within permitted specification.

Model / Type: <machine type>

Manufacture Date: <variable field>

Description: <machine classification>

Country of Manufacture: <variable field>

Model: <model name>

Net Installed Power: <only for IC machines>

Serial Number: <variable field>

Guaranteed Sound Power Level: <only for IC machines>

VIN: <where applicable>

Manufacturer: <Manufacturer's name>

Authorized Representative:

Genie Industries B.V
Boekerman 5,
4751 XK Oud Gastel,
The Netherlands

Empowered signatory:

Place of Issue: <variable field>

Date of Issue: <variable field>

Spesifikasjoner

Contents of UK Declaration of Conformity - 1

<Manufacturer's name> hereby declares that the machinery described below complies with the provisions of the following Legislation:

1. Supply of Machinery (Safety) Regulations 2008 (SI 2008/1597) as amended (SI 2011/1043, SI 2011/2157, SI 2019/696) under consideration of designated standard EN280 as described in type-examination certificate <variable field> issued by:

<notified body's name>

<notified body's number>

2. Electromagnetic Compatibility Regulations 2016 (SI 2016/1091) as amended (SI 2017/1206, SI 2019/696) under consideration of designated standard EN 61000-6-2 and EN 61000-6-4

3. Noise Emissions in the Environment by Equipment for use Outdoors Regulations 2001 (SI 2001/1701) as amended (SI 2001/3958, SI 2005/3525, 2015/98) under consideration of Annex V and designated standard EN ISO 3744, internal combustion engine only.

Test Report:

This machine has been tested and passed the following categories prior to entering the market:

1. BRAKES: Brakes working properly in forward and reverse.
2. OVERLOAD: Overload tested at XXX% rated load.
3. FUNCTIONAL: Smooth operation at XXX% rated load.
4. FUNCTIONAL: All safety devices working correctly.
5. FUNCTIONAL: Speeds set within permitted specification.

Model / Type: <machine type>

Manufacture Date: <variable field>

Description: <machine classification>

Country of Manufacture: <variable field>

Model: <model name>

Net Installed Power: <only for IC machines>

Serial Number: <variable field>

Guaranteed Sound Power Level: <only for IC machines>

VIN: <where applicable>

Manufacturer: <Manufacturer's name>

Authorized Representative:
Genie UK Ltd
The Maltings
Wharf Road
Grantham
NG31 6BH

Empowered signatory:

Place of Issue: <variable field>

Date of Issue: <variable field>

Spesifikasjoner

Contents of UK Declaration of Conformity - 2

<Manufacturer's name> hereby declares that the machinery described below complies with the provisions of the following Legislation:

1. Supply of Machinery (Safety) Regulations 2008 (SI 2008/1597) as amended (SI 2011/1043, SI 2011/2157, SI 2019/696) conformity assessment procedure according to Part 3, 11. (2) (a) with reference to designated standard EN 280:2013+A1:2015
2. Electromagnetic Compatibility Regulations 2016 (SI 2016/1091) as amended (SI 2017/1206, SI 2019/696) under consideration of designated standard EN 61000-6-2 and EN 61000-6-4
3. Noise Emissions in the Environment by Equipment for use Outdoors Regulations 2001 (SI 2001/1701) as amended (SI 2001/3958, SI 2005/3525, 2015/98) under consideration of Annex V and designated standard EN ISO 3744, internal combustion engine only.

Test Report:

This machine has been tested and passed the following categories prior to entering the market:

1. BRAKES: Brakes working properly in forward and reverse.
2. OVERLOAD: Overload tested at XXX% rated load.
3. FUNCTIONAL: Smooth operation at XXX% rated load.
4. FUNCTIONAL: All safety devices working correctly.
5. FUNCTIONAL: Speeds set within permitted specification.

Model / Type: <machine type>	Manufacture Date: <variable field>
Description: <machine classification>	Country of Manufacture: <variable field>
Model: <model name>	Net Installed Power: <only for IC machines>
Serial Number: <variable field>	Guaranteed Sound Power Level: <only for IC machines>
VIN: <where applicable>	
Manufacturer: <Manufacturer's name>	Authorized Representative: Genie UK Ltd The Maltings Wharf Road Grantham NG31 6BH
Empowered signatory:	Place of Issue: <variable field>
	Date of Issue: <variable field>

www.genielift.com

Distribuert av: