

Brukerhåndbok

Serienummerområde

S-60[®] XC[™]

Fra S60XCH-45001 til 48333

Fra S65XCM-101 til 1999

Fra S65XCD-1251

S-65[®] XC[™]

S-60[®] HF

S-65[®] HF

S-60[®] TRAX[™]

S-65[®] TRAX[™]

CE
UK
CA

med
vedlikeholdsinformasjon

Oversettelse av originale
instrukser
First Edition
Fifth Printing
Part No. 1286582NWGT

Manufacturer:

Terex Global GmbH
Bleicheplatz 2
Schaffhausen, 8200
Switzerland

EU Authorized representative:

Genie Industries B.V.
Boekerman 5
4751 XK OUD GASTEL
The Netherlands

UK Authorized representative:

Genie UK Limited
The Maltings
Wharf Road
Grantham
NG31 6BH
UK

Innhold

Innledning	1
Forklaringer på symboler og faremerking	5
Generell sikkerhet	8
Personersikkerhet	11
Sikkerhet på arbeidsplassen.....	12
Tegnforklaring	22
Styresystemer	23
Inspeksjoner.....	31
Betjeningsinstruksjoner.....	45
Instrukser for transport og løfting	62
Vedlikehold	65
Spesifikasjoner.....	69

Copyright © 2018 Terex Corporation

Første utgave: femte opplag, Desember 2022

Genie og "S" er registrerte varemerker for
Terex South Dakota, Inc. i USA og i flere andre land.

"XC" og "TRAX" er varemerker for Terex South Dakota, Inc.



I overensstemmelse med EU-direktiv
2006/42/EF
Se EU-samsvarserklæring



Supply of Machinery (Safety) Regulations 2008

Innledning

Om denne håndboken

Vi i Genie takker for at du valgte vår maskin. Brukerens sikkerhet er vår høyeste prioritet. Dette oppnås best når vi alle bidrar. Denne boken er en håndbok for bruk og daglig vedlikehold for brukeren eller operatøren av en Genie-maskin.

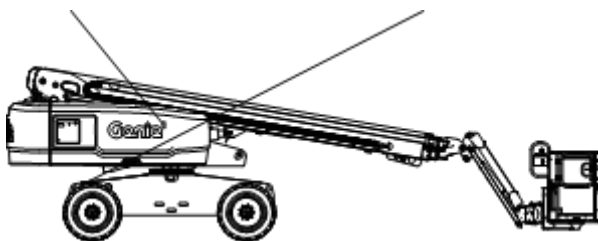
Denne håndboken skal anses som en permanent del av maskinen, og skal til enhver tid oppbevares sammen med maskinen. Kontakt Genie dersom du har spørsmål.

Produktmerking

Maskinens serienummer finner du på serienummermerket.

Serienummermerke
(under deksel)

Serienummer
stemplet på chassiset



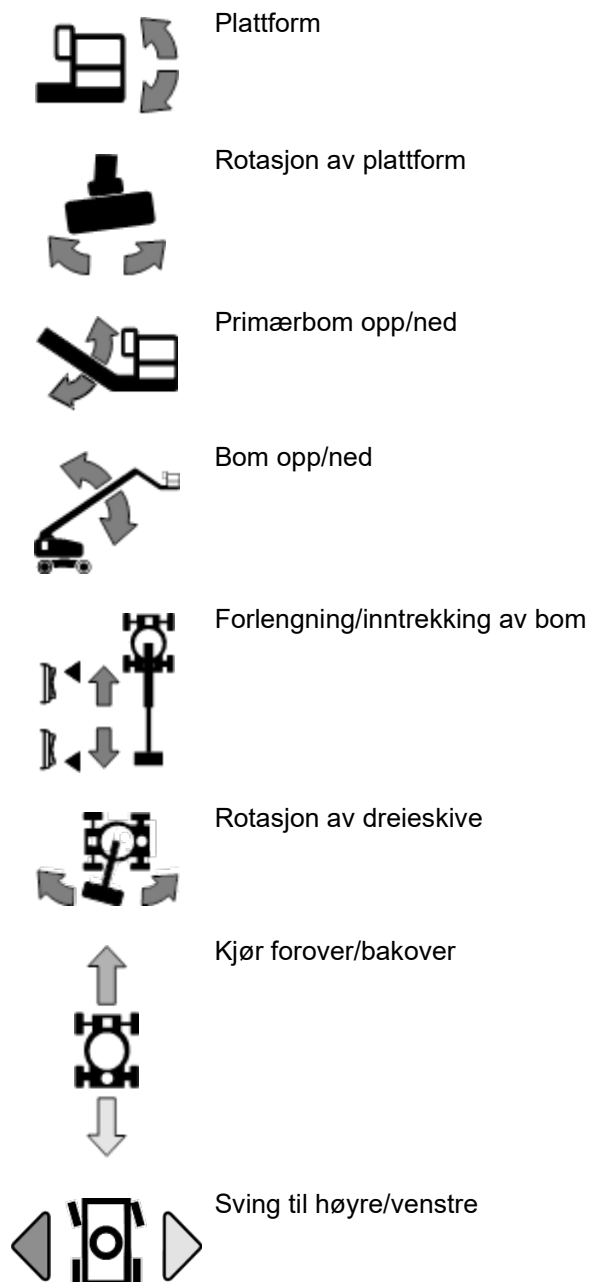
Tiltenkt bruk og innføringsveiledning

Tiltenkt bruk for denne maskinen er å løfte personell, verktøy og materialer til en arbeidsplass over bakken. Før operatøren betjener maskinen, er han/hun ansvarlig for å lese og forstå denne innføringsguiden.

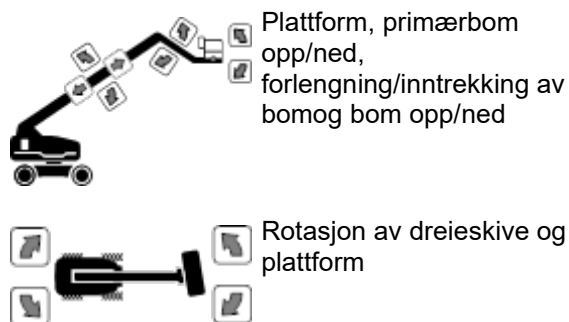
- Enhver person må være opplært i betjening av den mobile løfteplattformen.
- Enhver person som er autorisert, kompetent og opplært, må få en innføring i den mobile løfteplattformen.
- Kun opplært og autorisert personell har lov til å bruke denne maskinen.
- Operatøren er ansvarlig for å lese, forstå og følge produsentens instruksjoner og sikkerhetsregler som angitt i brukerhåndboken.
- Den medfølgende brukerhåndboken befinner seg i oppbevaringsboksen i plattformen.
- For spesifikke produktapplikasjoner se **Kontakte produsenten** på neste side.

Innledning

Symboler for plattformkontroll og relatert maskinbevegelse:



Symboler for bakkekontroll og relatert maskinbevegelse:



Sekvensielle funksjoner og bevegelse:

- Kjøring og styring.

Sperrefunksjoner:

- Økt kjørehastighet.
- Rask kjøring når maskinen ikke er i vater.
- Aktivering av kjørefunksjon når bommen er rotet forbi de ikke-svingbare hjulene eller de ikke-svingbare beltene.
- All plattform- og bakkekontroll.

Bruksbegrensninger:

- Tiltent bruk for denne maskinen er å løfte personell, verktøy og materialer til en arbeidsplass over bakken.
- Plattformen må kun heves dersom maskinen er plassert på et fast og plant underlag.

Stabiliseringsutstyr:

- Skumfylte dekk.
- Belter

Begrenset driftskapasitet:

- Plattformkapasitet 454 kg.

Innledning

Bulletindistribusjon og samsvar

Brukernes sikkerhet har høyeste prioritet hos Genie. Ulike bulletiner brukes av Genie for å formidle viktig sikkerhets- og produktinformasjon til forhandlere og maskineiere.

Informasjonen i bulletinene er knyttet til spesifikke maskiner ved at maskinmodell og serienummer er angitt.

Bulletiner distribueres til sist registrerte eier og dennes forhandler, så det er viktig at du registrerer maskinen og sørger for at kontaktinformasjonen din er oppdatert.

Av hensyn til brukernes sikkerhet og for å sikre pålitelig drift av maskinen må du sørge for å følge instruksene i bulletinene.

For å se åpne bulletiner for din maskin kan du gå inn på www.genielift.com.

Kontakte produsenten

Iblant kan det være nødvendig å kontakte Genie. Når du gjør det, vær klar til å oppgi maskinens modellnummer og serienummer, samt ditt navn og kontaktinformasjon. Som et minimum bør Genie kontaktes ved følgende tilfeller:

rapportering av ulykker

spørsmål om bruk av produktet og sikkerhet

standarder og informasjon om overholdelse av forskrifter

oppdatering av eierinformasjon, som f.eks. endring av eier eller av din kontaktinformasjon. Se Eierskifte under.

Eierskifte

Ved å bruke noen minutter på å oppdatere eierinformasjon vil du sikre at du mottar viktig sikkerhets-, vedlikeholds- og bruksinformasjon som gjelder for din maskin.

Registrer maskinen din ved å besøke oss på nettet på www.genielift.com eller ved å ringe oss på 1-800-536-1800.

Innledning



Fare

Dersom instruksjonene og sikkerhetsreglene i denne håndboken ikke følges, kan det føre til dødsfall eller alvorlige personskader.

Ikke bruk denne maskinen før:

- Du har lest og følger denne brukerhåndbokens prinsipper for sikker bruk av maskinen.

1 Unngå farlige situasjoner.

Les og sørg for at du har forstått sikkerhetsreglene før du går videre til neste del.

- 2 Inspiser alltid maskinen før bruk.
 - 3 Utfør alltid funksjonstester før bruk.
 - 4 Inspiser arbeidsplassen.
 - 5 Bruk kun maskinen til det den er laget for.
- Du har lest, forstått og følger produsentens instruksjoner og sikkerhetsregler – samt sikkerhets- og brukerhåndbøker og merkingen på maskinen.
 - Du har lest, forstått og følger arbeidsgivers sikkerhetsregler og reglement for arbeidsplassen.
 - Du har lest, forstått og følger alle aktuelle forskrifter fra myndighetene.
 - Du har gjennomgått kvalifisert opplæring i sikker bruk av maskinen.

Vedlikehold av sikkerhetsmerker

Erstatt alle manglende eller skadde sikkerhetsmerker. Tenk alltid på brukerens sikkerhet. Rengjør sikkerhetsmerkene med mildt såpevann. Ikke bruk løsemiddelbaserte rengjøringsmidler. Da kan sikkerhetsmerkene bli ødelagt.

Fareklassifisering

Merkingen på denne maskinen benytter symboler, fargekoder og ord som angir følgende:



Sikkerhetssymbol – varsler deg om potensiell fare for personskade. Følg alle sikkerhetsmeldinger som følger dette symbolet, for å forhindre mulig personskade eller død.



Indikerer en farlig situasjon som, dersom den ikke unngås, vil føre til død eller alvorlig personskade.



Indikerer en farlig situasjon som, dersom den ikke unngås, kan føre til død eller alvorlig personskade.






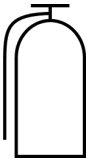



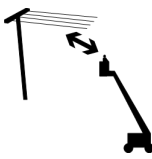




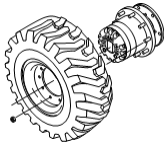


Indikerer en farlig situasjon som, dersom den ikke unngås, kan føre til små eller moderate personskader.


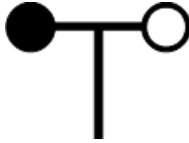


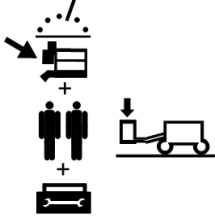


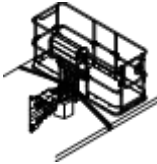



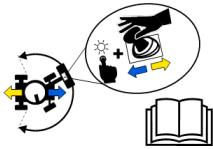


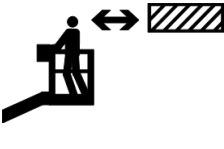


Indikerer en advarsel om materielle skader.


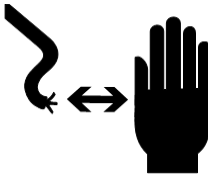








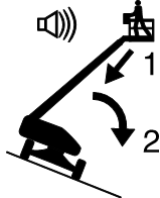
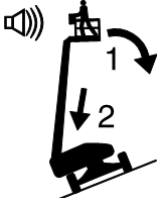

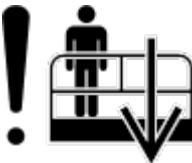

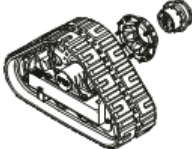
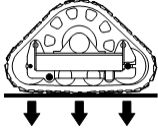
Forklaringer på symboler og faremerking

 <p>Brannfare</p>	 <p>Eksplisjonsfare</p>	 <p>Eksplisjonsfare</p>	 <p>Ikke bruk eter eller andre former for starthjelp med høy energi på maskiner med glødeplugger</p>	 <p>Røyking forbudt. Unngå åpen flamme. Stopp motoren.</p>
 <p>Brannslukningsapparat</p>	 <p>Røyking forbudt.</p>	 <p>Eksplisjonsfare</p>	 <p>Fare for elektrisk støt</p>	 <p>Hold påkrevd sikkerhetsavstand.</p>
 <p>Veltefare</p>	 <p>Veltefare</p>	 <p>Veltefare</p>	 <p>Veltefare</p>	 <p>Dekkspesifikasjoner</p>

Forklaringer på symboler og faremerking

				
Hjullast	Vindstyrke	Maksimumskapasitet	Manuell kraft	Vekten av sveiseapparatet reduserer kapasiteten
				
Transportfeste	Løftepunkt	Instruksjoner for festing av plattform	Instruksjoner for festing og løfting	Festepunkt for stropper
				
Korroderende syre	Fargekodete retningspiler	Rullefare	Kollisjonsfare	Høye hindringer

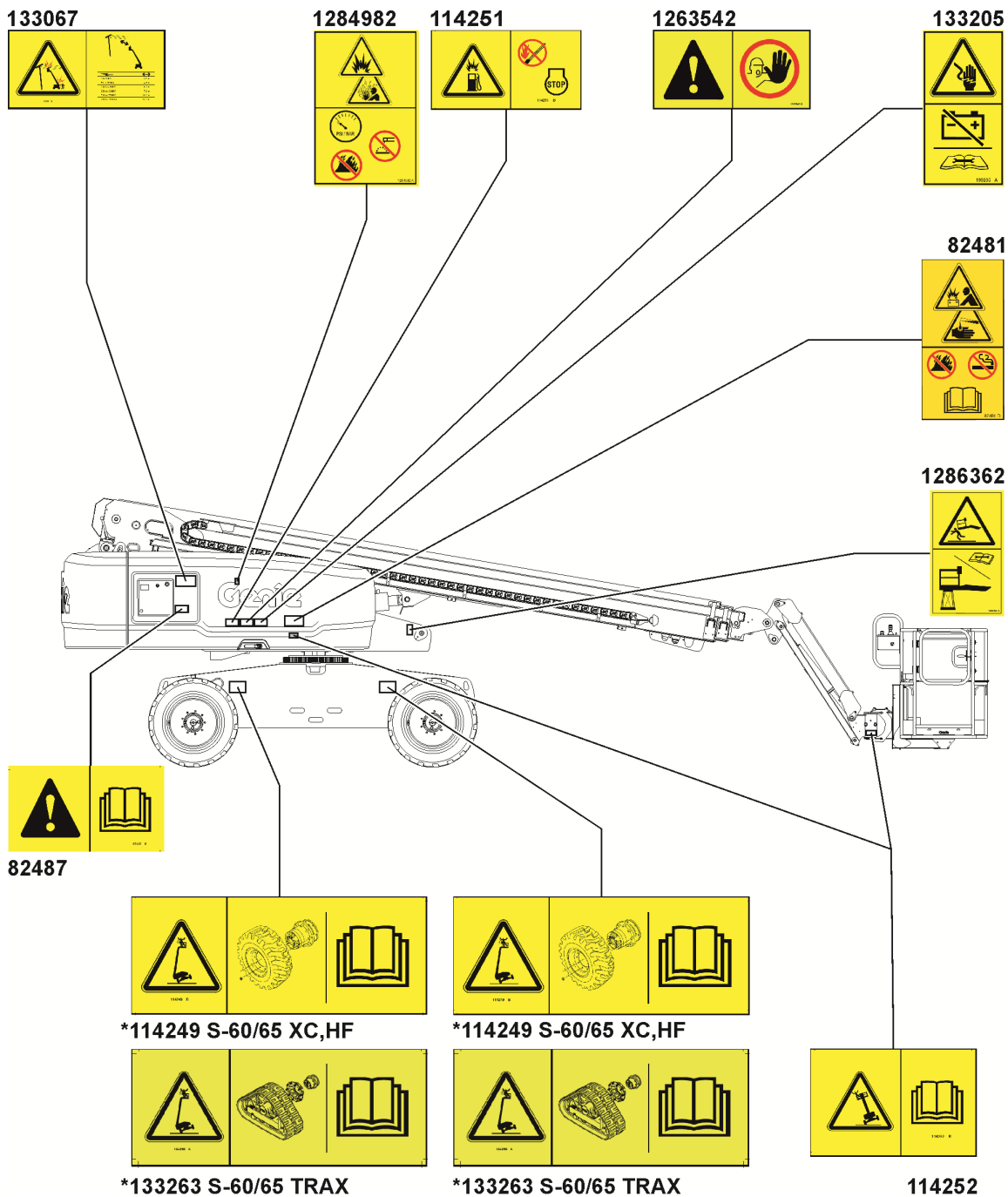
Forklaringer på symboler og faremerking

 <p>Fare for elektrisk støt</p>	 <p>Unngå kontakt</p>	 <p>Koble fra batteriet</p>	 <p>Spenning – strøm til plattform</p>	 <p>Trykk – luftslange til plattform</p>
 <p>Klemfare</p>	 <p>Støtt opp plattformen og bommen under vedlikehold</p>	 <p>Les servicehåndboken</p>	 <p>Eksplisjonsfare</p>	 <p>Fjern alt trykk</p>
<p>Gjenoppretingsprosedyre hvis tiltealarmen utløses når en bom er hevet.</p>  		 <p>Les brukerhåndboken.</p>	 <p>Hjelpesenking</p>	 <p>Kun opplært og autorisert personell har tilgang</p>
 <p>Erstatt beltene med samme type belter.</p>	 <p>Beltebelastning</p>			

Generell sikkerhet

* Disse merkene er modell-, utstyrs- eller konfigurasjonsspesifikke.

Bildene i denne håndboken kan i noen tilfeller vise dekk og hjul i stedet for belter. All sikkerhetsinformasjon og alle betjeningsinstruksjoner gjelder likevel for S-60 TRAX og S-65 TRAX, selv om bildene ikke viser beltene.



Generell sikkerhet

* Disse merkene er modell-, utstyrs- eller konfigurasjonsspesifikke.

Bildene i denne håndboken kan i noen tilfeller vise dekk og hjul i stedet for belter. All sikkerhetsinformasjon og alle betjeningsinstruksjoner gjelder likevel for S-60 TRAX og S-65 TRAX, selv om bildene ikke viser beltene.

***1284099 S-60/65 XC, TRAX**



114473 219956



***1284103 S-60 XC, TRAX**



***1284098 S-65 XC, TRAX**



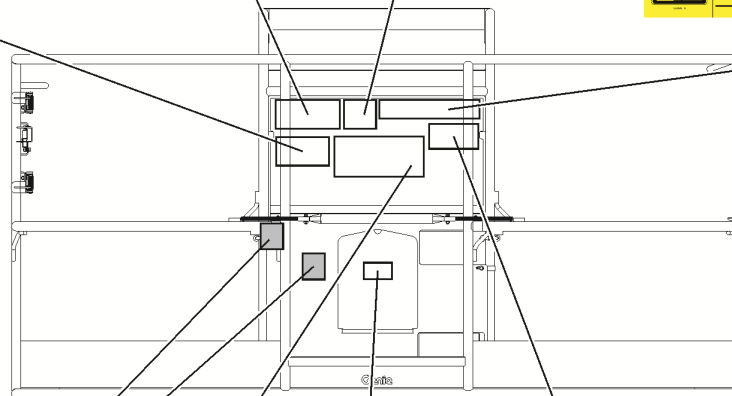
***1294340 S-60/65 XC HF**



***1293617 S-60 XC HF**



***1293616 S-65 XC HF**



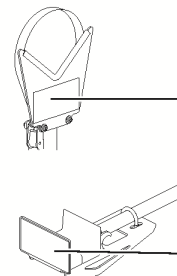
133067



1256425 219958



82487



82487

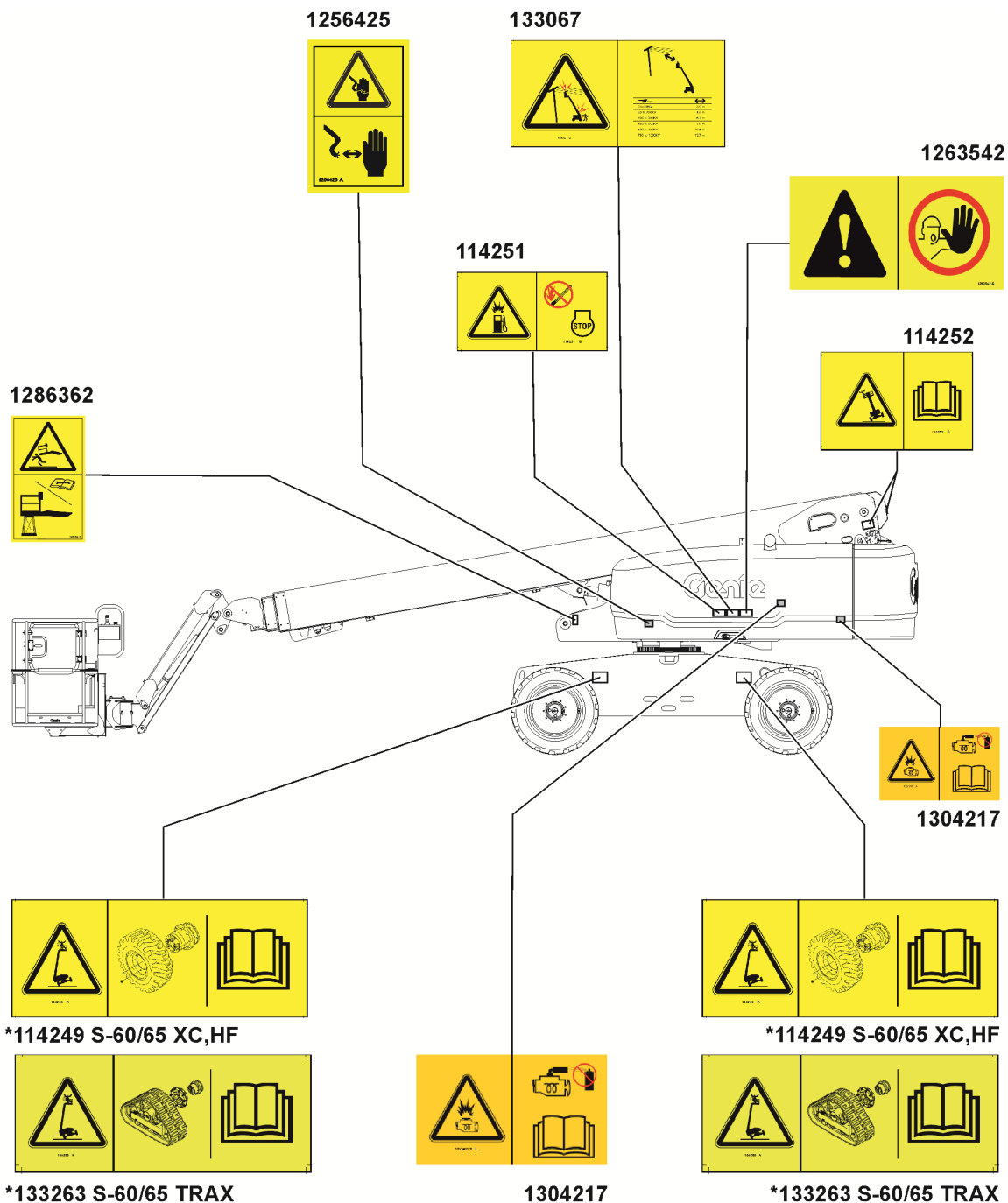


82487

Generell sikkerhet

* Disse merkene er modell-, utstyrs- eller konfigurasjonsspesifikke.

Bildene i denne håndboken kan i noen tilfeller vise dekk og hjul i stedet for belter. All sikkerhetsinformasjon og alle betjeningsinstruksjoner gjelder likevel for S-60 TRAX og S-65 TRAX, selv om bildene ikke viser beltene.



Personsikkerhet

Sikkerhetsutstyr

Utstyr for sikring mot fall (PFPE) er påkrevd ved bruk av denne maskinen.

Alle brukere må benytte sikkerhetsbelte eller sele i henhold til offentlige forskrifter. Fest sikkerhetstauet til forankringen på plattformen.

Alle brukere må følge arbeidsgivers, arbeidsstedets og myndighetenes forskrifter angående bruk av personlig verneutstyr.

Alt PFPE må være i samsvar med aktuelle offentlige forskrifter, og må inspiseres og anvendes i henhold til PFPE-produsentens instruksjoner.

Sikkerhet på arbeidsplassen

Bildene i denne håndboken kan i noen tilfeller vise dekk og hjul i stedet for belter. All sikkerhetsinformasjon og alle betjeningsinstruksjoner gjelder likevel for S-60 TRAX og S-65 TRAX, selv om bildene ikke viser beltene.

⚠ Fare for elektrisk støt

Denne maskinen er ikke isolert og vil ikke gi noen beskyttelse mot elektrisk støt.



Følg alle lokale og nasjonale forskrifter angående minimumsavstand til elektriske ledninger. Overhold minimumsavstandene i tabellen under.

Spenning i ledning	Påkrevd sikkerhetsavstand
0 til 50 KV	3,05 m
50 til 200 KV	4,60 m
200 til 350 KV	6,10 m
350 til 500 KV	7,62 m
500 til 750 KV	10,67 m
750 til 1 000 KV	13,72 m

Ta med i beregningen at plattformen kan bevege seg, og at ledningene kan svaie, og se opp for sterk vind og vindkast.



Ikke rør maskinen dersom den er i kontakt med strømførende ledninger. Personell på bakken eller på plattformen må ikke røre eller betjene maskinen før de strømførende ledningene er koblet fra.

Ikke bruk maskinen i tordenvær eller storm.

Ikke bruk maskinen som jording ved sveising.

⚠ Veltefare

Den totale vekten av personer, utstyr og materialer må ikke overstige plattformens maksimumskapasitet for det begrensede eller ubegrensede bevegelsesområdet.

S-60 XC, S-65 XC, S-60 TRAX og S-65 TRAX	
Maks plattformkapasitet	300 kg
Ubegrenset bevegelsesområde	
S-60 HF og S-65 HF	
Maks plattformkapasitet	272 kg
Ubegrenset bevegelsesområde	
Maks antall personer	2
S-60 XC, S-65 XC, S-60 HF, S-65 HF, S-60 TRAX og S-65 TRAX	
Maks plattformkapasitet	454 kg
Begrenset bevegelsesområde	
Maks antall personer	3

Sikkerhet på arbeidsplassen

S-60 XC, S-65 XC, S-60 TRAX, S-65 TRAX:

Dersom plattformlasten er tyngre enn 300 kg, skal ikke plattformen flyttes inn i sonen for ubegrenset bevegelsesområde.

S-60 HF, S-65 HF: Dersom plattformlasten er tyngre enn 272 kg, skal ikke plattformen flyttes inn i sonen for ubegrenset bevegelsesområde.

Ikke overstig maks lastekapasitet.

S-60 XC, S-65 XC, S-60 TRAX, S-65 TRAX: Ikke monter en plattform godkjent for 300 kg (ubegrenset bevegelsesområde) eller 454 kg (begrenset bevegelsesområde) på maskiner som er godkjent for annen belastning. Se serienummermerket for maskinens maksimalt tillatte vekt.

S-60 HF, S-65 HF: Ikke monter en plattform godkjent for 272 kg (ubegrenset bevegelsesområde) eller 454 kg (begrenset bevegelsesområde) på maskiner som er godkjent for annen belastning. Se serienummermerket for maskinens maksimalt tillatte vekt.

Vekten av tilleggsutstyr, f.eks. rørkrybber og sveiseapparat, vil redusere plattformens kapasitet og må trekkes fra plattformkapasiteten. Se merkingen av ekstrautstyret og tilbehøret.

Ved bruk av tilbehør: Les, sørg for at du forstår og følg all merking, instruksjoner og håndbøker som følger med.



Bommen må kun heves eller forlenges dersom maskinen er plassert på et fast og plant underlag.



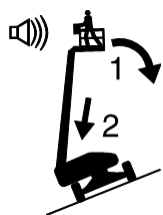
Ikke bruk tiltealarmen som indikator på om maskinen står plant. Tiltealarmen på plattformen utløses kun når maskinen står svært skrått.

Dersom tiltealarmen utløses med bommen senket: Ikke forleng, roter eller hev bommen over horisontal stilling. Flytt maskinen til et fast og plant underlag før plattformen heves.

Sikkerhet på arbeidsplassen

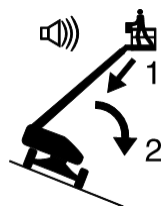
Vær svært forsiktig dersom tiltealarmen utløses med plattformen hevet. Indikatorlampen for maskin ikke i vater vil lyse, og kjørefunksjonen i én eller begge retninger vil ikke fungere. Kartlegg situasjonen rundt bommen i hellingen som vist under. Følg trinnene for å senke bommen før maskinen flyttes til et fast, plant underlag. Ikke roter bommen mens den senkes.

Gjennopprettingsmodus skal kun benyttes av opplært og autorisert personell.



Dersom tiltealarmen utløses med plattformen opp i bakken:

- 1 Senk bommen.
- 2 Trekk inn bommen.



Dersom tiltealarmen utløses med plattformen ned i bakken:

- 1 Trekk inn bommen.
- 2 Senk bommen.



Ikke hev bommen når vindstyrken er over 12,5 m/s. Hvis vindstyrken overstiger 12,5 m/s når bommen er hevet, senk bommen og avslutt bruken av maskinen.

Ikke bruk maskinen i sterk vind eller sterke vindkast. Ikke øk flatearealet på plattformen eller lasten. Økning av arealet som utsettes for påvirkning av vind, vil gjøre maskinen mer ustabil.



Vær ekstremt forsiktig, og kjør med lav hastighet og med maskinen sammenslått over ujevnt terreng, skrot, ustabil eller glatt underlag og nær hull og skrenter.

Ikke kjør maskinen med bommen hevet eller forlenget på eller nær ujevnt terreng, ustabil underlag eller under andre farlige forhold.

Ikke bruk maskinen som kran.

Ikke skyv maskinen eller andre gjenstander med bommen.

Ikke la bommen komme i kontakt med andre objekter.

Ikke bind bommen eller plattformen fast til andre objekter.

Ikke plasser last slik at den stikker ut over plattformens yttergrenser.



Ikke skyv deg fra eller trekk deg mot gjenstander utenfor plattformen.

**Maks tillatt manuell kraft
– 400 N**

Sikkerhet på arbeidsplassen

Ikke endre eller koble ut maskindeler som på noe vis virker inn på sikkerhet og stabilitet.

Ikke skift ut deler som er vitale for maskinens stabilitet, med deler med annen vekt eller andre spesifikasjoner.

S-60 XC og S-65 XC: Dekk som er montert fra fabrikken, må ikke erstattes med dekk med andre spesifikasjoner eller en annen ply-rating. Ikke bruk luftfylte dekk. Disse maskinene er utstyrt med skumfylte dekk. Hjulvekten er avgjørende for stabiliteten.

S-60 TRAX og S-65 TRAX: Ikke erstatt beltene med dekk. Beltevekten er avgjørende med tanke på stabilitet. Ikke erstatt fabrikkinstallerte belter med belter som har en annen spesifikasjon.

Ikke la noen gjenstander komme nær bevegelige deler. Gjenstanden kan bli kastet ut av belteunderstellet på Trax.

Ikke bruk plattformkontrollene til å frigjøre plattformen dersom den sitter fast, eller normal bevegelse hindres av andre gjenstander. Alt personell må fjernes fra plattformen før ethvert forsøk på å frigjøre plattformen ved hjelp av kontrollene på bakken.

Ikke modifier eller endre en løftbar arbeidsplattform uten at produsenten har gitt skriftlig forhåndstillatelse. Montering av tilleggsutstyr for festing av verktøy eller materialer på plattformen, stiggjerdet eller rekkverket kan øke vekten på plattformen og overflatearealet på plattformen eller lasten.



Ikke plasser eller fest fast eller overhengende last på noen deler av denne maskinen.



Ikke plasser stiger eller stillaser på plattformen eller mot noen del av denne maskinen.

Ikke transporter verktøy og materialer hvis de ikke er fordelt jevnt og kan håndteres på en trygg måte av personen(e) på plattformen.

Ikke bruk denne maskinen på et bevegelig eller mobilt underlag eller kjøretøy.

Sørg for at dekkene er i god stand, og at hjulmutrene er godt tilskrudd.

Kontroller at alle beltemutterne er godt tilskrudd.

Sikkerhet på arbeidsplassen

▲ Fare ved bruk i helling

Ikke kjør maskinen i hellinger som er brattere enn den maksimale hellingen oppover, nedover eller sidelengs som maskinen takler. Den angitte maksimale hellingen for maskinen gjelder kun når maskinen er sammenslått.

Maks helling, sammenslått posisjon, 4WD

S-60 XC, S-65 XC, S-60 TRAX, S-65 TRAX

Plattform ned i bakken	45 % (24°)
Plattform opp i bakken	30 % (17°)
Sideveis helling	25 % (14°)

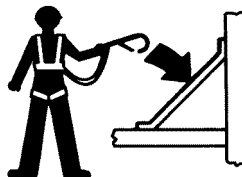
Maks helling, sammenslått posisjon, 4WD

S-60 HF, S-65 HF

Plattform ned i bakken	40 % (22°)
Plattform opp i bakken	40 % (22°)
Sideveis helling	25 % (14°)

Merk: Godkjent maksimal helling er avhengig av bakkeforholdene med én person på plattformen og tilstrekkelig trekraft. Ytterligere plattformvekt kan redusere den godkjente maksimale hellingen. Se "Kjøring i en helling" i betjeningsinstruksjonene.

▲ Fallfare



Alle brukere må benytte sikkerhetsbelte eller sele i henhold til offentlige forskrifter. Fest sikkerhetstauet til forankringen på plattformen.



Ikke sitt, stå eller klatre på plattformens rekkverk. Stå støtt på plattformen til enhver tid.



Ikke klatre ned fra plattformen når den er hevet.

Hold plattformen fri for skrot.

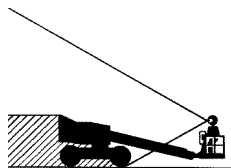
Senk rekkverket på plattformen midt på, eller lukk grinden på plattformen før bruk.

Ikke gå ut av eller inn på plattformen uten at maskinen er sammenslått og plattformen er på bakkenivå.

Farer relatert til den spesifikke produktapplikasjonen når man går ut av maskinen i høyden, er hensyntatt ved design av maskinen. Dersom du vil ha mer informasjon, kontakt Genie (se avsnittet Kontakte produsenten).

Sikkerhet på arbeidsplassen

▲ Kollisjonsfare



Vær oppmerksom på begrenset sikt og blindsoner når du kjører eller betjener maskinen.

Vær oppmerksom på bommens posisjon og bakendens svingradius ved rotasjon.



Kontroller arbeidsplassen for høye hindringer og andre mulige farer.



Vær oppmerksom på klemfare når du holder fast i plattformens rekkverk.

Alle brukere må følge arbeidsgivers, arbeidsstedets og myndighetenes forskrifter angående bruk av personlig verneutstyr.

Bruk de fargekodete retningspilene på plattformkontrollen og chassiset for kjøre- og styrefunksjoner.



Ikke senk bommen uten at området under er fritt for personer og hindringer.



Begrens hastigheten ved forflytting ut fra kjøreforholdene (underlag, trafikk, helling, personer i området) og andre faktorer som kan medføre kollisjonsfare.

Ikke bruk bommen i nærheten av kraner uten at kranen er avsperrret og/eller forholdsregler er tatt for å forhindre en eventuell kollisjon.

Bruk av maskinen til lek og stunt er forbudt.

Sikkerhet på arbeidsplassen

▲ Fare for personskade

Sørg alltid for god ventilasjon ved bruk av maskinen for å unngå kullosforgiftning.

Ikke bruk maskinen dersom den lekker hydraulisk olje eller luft. En luftlekkasje eller lekkasje av hydraulisk olje kan trenge gjennom huden og/eller forårsake brannskader.

Uheldig kontakt med maskindeler under ethvert deksel vil medføre alvorlig personskade. Kun faglært vedlikeholdspersonell skal åpne slike deksler. Bruker bør kun åpne slike deksler ved inspeksjon før bruk. Alle deksler må være lukket og sikret når maskinen er i bruk.

▲ Eksplosjons- og brannfare

Ikke start motoren hvis du lukter eller oppdager flytende petroleumsgass (LPG), bensin, diesel eller andre eksplosive stoffer.

Ikke fyll drivstoff mens motoren er i gang.

Sørg for god plass og god ventilasjon ved fylling av drivstoff og lading av batteri, og unngå gnister, åpen ild og tente sigaretter.

Ikke bruk maskinen eller lad batteriene på farlige steder eller steder hvor det kan forekomme brennbare eller eksplosive gasser eller partikler.

Ikke spray eter inn i maskiner med glødeplugg.

▲ Fare ved skade på maskinen

Ikke bruk en ødelagt maskin eller en maskin som ikke virker som den skal.

Inspiser maskinen grundig før bruk, og test alle funksjoner før hvert arbeidsskift. Merk en ødelagt maskin umiddelbart, og ta den ut av drift.

Forsikre deg om at alt vedlikehold er utført i henhold til denne håndboken og gjeldende Genie-servicehåndbok.

Sørg for at all merking er på plass, og at den er leselig.

Sørg for at bruker-, sikkerhets- og ansvarshåndbøkene er komplette og leselige, og at de ligger i oppbevaringsboksen på maskinen.

▲ Fare for skader på maskindeler

Ikke bruk batteri eller lader med mer enn 12 V spenning for å starte motoren med startkabler.

Ikke bruk maskinen som jording ved sveising.

Ikke bruk maskinen på steder hvor det kan være sterke magnetfelt.

Sikkerhet på arbeidsplassen

⚠ Batterisikkerhet

Forbrenningsfare



Batterier inneholder syre. Bruk alltid verneklær og vernebriller når du jobber med batterier.

Unngå søl av eller kontakt med batterisyre. Nøytraliser batterisyresøl med bakepulver og vann.

Ekspllosjonsfare



Hold gnister, flammer og tente sigaretter unna batteriene. Batterier skiller ut en eksplosiv gass.



⚠ Fare for elektrisk støt

Unngå kontakt med batteripolene.

⚠ Kontaktalarmsikkerhet

Les, sørg for at du forstår, og følg alle advarsler og instruksjoner som følger med kontaktalarmen.

Ikke overstig godkjent lastekapasitet. Vekten på kontaktalarmenheten vil redusere plattformens kapasitet, og må trekkes fra den totale plattformkapasiteten.

Kontaktalarmenheten veier 4,5 kg.

Forsikre deg om at kontaktalarmen er skikkelig montert.

Sikkerhet på arbeidsplassen

▲ Sikkerhetsregler for rørkrybbe

Les, sørg for at du forstår, og følg alle advarsler og instruksjoner som følger med rørkrybbene.

Ikke overstig godkjent lastekapasitet. Rørkrybbesettet og vekten i rørkrybbene vil redusere plattformens kapasitet og må regnes med i den totale plattformlasten.

Rørkrybbesettet veier 9,5 kg.

Rørkrybbesettets maksimumskapasitet er 91 kg.

Vekten av rørkrybbesettet og lasten i rørkrybbene kan begrense det maksimale antallet personer på plattformen.

Sentrer lasten på plattformen.

Fest lasten til plattformen.

Ikke blokker plattformens inngang eller utgang.

Ikke blokker plattformkontrollene eller den røde nødstopknappen.

Ikke betjen maskinen dersom du ikke har fått tilstrekkelig opplæring og er klar over alle farene forbundet med å forflytte en plattform med en overhengende last.

Ikke utsett maskinen for horisontale krefter eller sidelengs belastning ved å heve eller senke en last som sitter fast, eller en overhengende last.

Fare for elektrisk støt: Hold rør unna alle strømførende ledninger.

▲ Sikkerhet ved bruk av panelkurver

Les, forstå og følg alle advarsler og instruksjoner som følger med panelkurvene.

Ikke overstig godkjent lastekapasitet. Den samlede vekten av kurver, krybber, paneler, personer og annet verktøy må ikke overstige godkjent kapasitet.

Panelkurvsettet veier 13,6 kg.

Panelkurvens maksimumskapasitet er 113 kg.

Vekten av panelkurvene og lasten i disse kan begrense det tillatte antallet personer på plattformen til én person.

Fest kurvene til plattformen. Fest panelet/panelene til plattformrekkverket med de medfølgende stroppene.

Ikke betjen maskinen dersom du ikke er tilstrekkelig opplært og er klar over alle farene forbundet med løfting av paneler.

Ikke utsett maskinen for horisontale krefter eller sidelengs belastning ved å heve eller senke en last som sitter fast, eller en overhengende last.

Maksimal vertikal høyde på panelene: 1,2 m.

Maksimal vindstyrke: 6,7 m/sek.

Maksimalt panelareal: 3 m².

Sikkerhet på arbeidsplassen

▲ Sikkerhet ved sveising

Les, forstå og følg alle advarsler og instruksjoner som følger med sveiseapparatet.

Ikke koble til sveiseelektroder eller -kabler uten at sveiseapparatet er slått av ved kontrollpanelet på plattformen.

Sørg for at sveisekablene er riktig tilkoblet før sveising, og at sveiseapparatet er skikkelig jordet.

Vekten av sveiseapparatet vil redusere plattformens kapasitet og må regnes med i den totale plattformlasten. The welder power supply weighs 75 lbs / 34 kg.

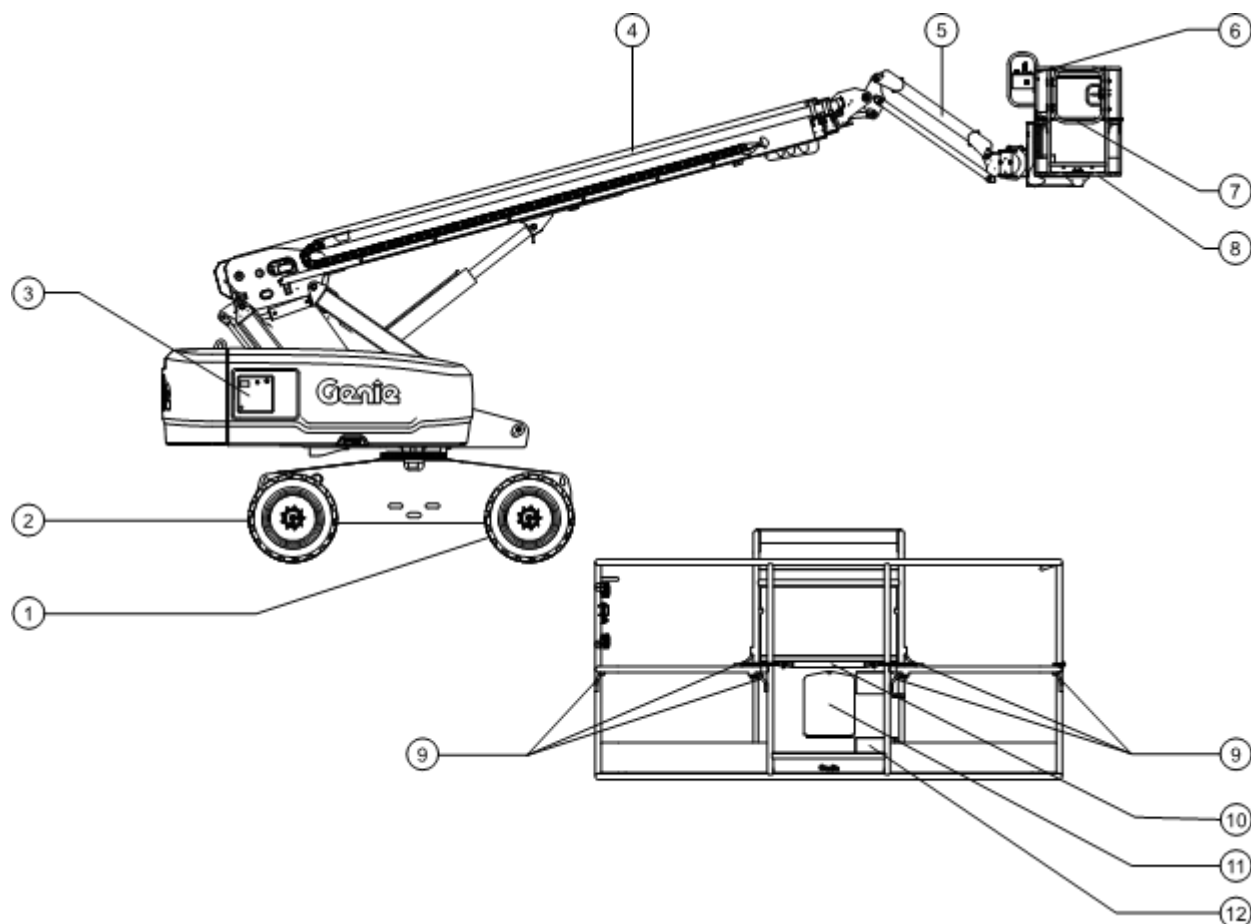
Ikke bruk sveiseapparatet hvis du ikke har et brannslukningsapparat i umiddelbar nærhet.

Utstengning etter hver bruk

- 1 Finn en sikker parkeringsplass – et fast og plant underlag, uten hindringer og trafikk.
- 2 Trekk inn og senk bommen til sammenslått posisjon.
- 3 Roter dreieskiven slik at bommen er mellom de ikke-svingbare hjulene eller de ikke-svingbare beltene.
- 4 Vri nøkkelbryteren til "av"-posisjon, og fjern nøkkelen for at ikke uvedkommende skal kunne bruke maskinen.

Tegnforklaring

Bildene i denne håndboken kan i noen tilfeller vise dekk og hjul i stedet for belter. All sikkerhetsinformasjon og alle betjeningsinstruksjoner gjelder likevel for S-60 TRAX og S-65 TRAX, selv om bildene ikke viser beltene.



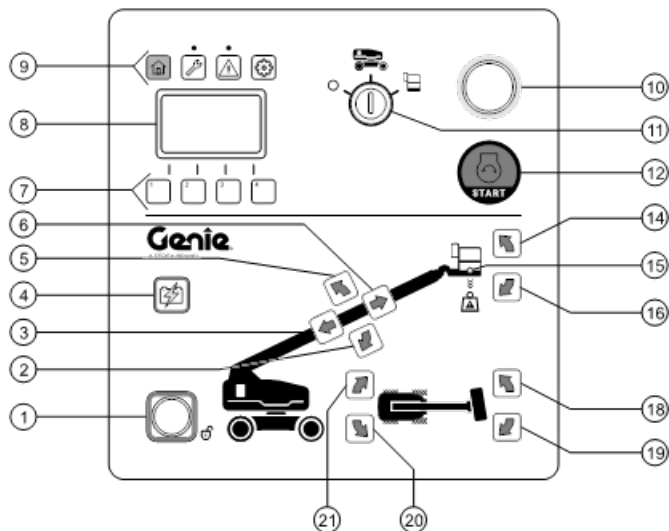
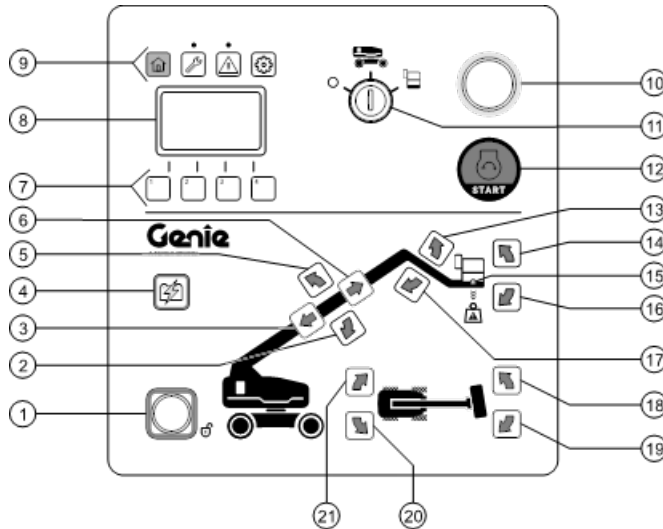
- 1 Ikke-svingbart hjul eller ikke-svingbart belte
- 2 Styrehjul eller styrebelt
- 3 Bakkekontroll
- 4 Bom
- 5 Jibbebom (hvis montert)
- 6 Plattformkontroll

- 7 Grind
- 8 Plattform
- 9 Festepunkt for stropper
- 10 Skyvbar midtstolpe
- 11 Beholder til håndbok
- 12 Pedal

Styreanordninger

Bildene i denne håndboken kan i noen tilfeller vise dekk og hjul i stedet for belter. All sikkerhetsinformasjon og alle betjeningsinstruksjoner gjelder likevel for S-60 TRAX og S-65 TRAX, selv om bildene ikke viser beltene.

Bakkekontrollstasjonen skal brukes som et middel til å heve plattformen ved funksjonstester og for oppbevaringsformål. Bakkekontrollstasjonen kan brukes til å redde en person i vansker på plattformen. Når bakkekontrollstasjonen er valgt, kan ikke plattformkontrollene, inkludert e-stoppbryteren, betjenes.



Styreanordninger

Bakkekontrollpanel

1 Funksjonsaktiveringsknapp

Trykk og hold inne funksjonsaktiveringsknappen for å aktivere funksjonene på bakkekontrollpanelet.

2 Knapp for senking av bom

Trykk på senkeknappen for bom, og bommen vil senkes.

3 Knapp for å trekke inn bommen

Trykk på knappen som trekker inn bommen, og bommen vil trekkes inn.

4 Knapp for tilleggsstrøm

Bruk tilleggsstrøm dersom den primære strømkilden (motoren) svikter. Hold inne tilleggsstrømknappen samtidig som du aktiverer ønsket funksjon.

5 Knapp for heving av bom

Trykk på heveknappen for bom, og bommen vil heves.

6 Knapp for å forleng bommen

Trykk på forlengelsesknappen for bom, og bommen vil forlenges.

7 Navigeringsknapper for LCD-skjerm

8 LCD-skjerm

Skjermen viser timeteller, spenning, oljetrykk og kjølevæsketemperatur. Skjermen viser også feilkoder og annen serviceinformasjon.

9 Menyknapper for LCD-skjerm

Bruk menyknappene for LCD-skjermen for å få tilgang til forskjellige menyer.



Hjem-knappen viser modell og timeteller og gir tilgang til motormålere.



Vedlikeholds-knappen viser skjermbildet for vedlikeholdsintervall. Lysende lampe indikerer at det er på tide med service.



Feil-knappen viser aktuelle feil og gir tilgang til feillogger. Lysende lampe indikerer aktiv feiltilstand.



Oppsett-knappen gir servicepersonell tilgang til konfigurasjonsskjermbilder.

10 Rød nødstopppknapp

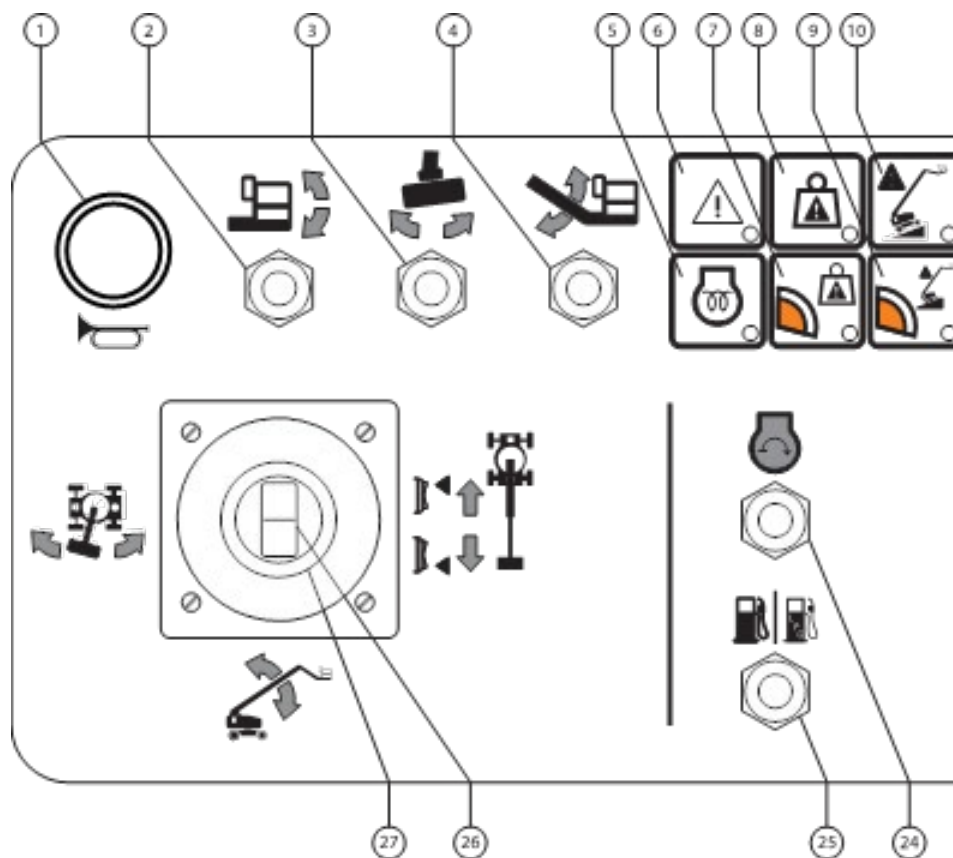
Trykk inn den røde nødstopppknappen til "av"-posisjon for å stoppe alle funksjoner og slå av motoren. Trekk ut den røde nødstopppknappen til "på"-posisjon for å bruke maskinen.

Styreanordninger

- 11 Nøkklebryter for valgene av/bakke/plattform
Vri nøkklebryteren til "av"-posisjon, og maskinen vil være slått av. Vri nøkklebryteren til bakkeposisjon, og bakkekontrollene vil fungere. Vri nøkklebryteren til plattformposisjon, og plattformkontrollene vil fungere.
- 12 Knapp for start av motor
Trykk på startknappen for å starte motoren.
- 13 Heveknapp for jibbebom
Trykk på heveknappen for jibbebommen, og jibbebommen vil heves.
- 14 Heveknapp for plattform
Trykk på heveknappen for plattformen, og plattformen vil heves.
- 15 Indikatorlampe for overlast av plattform
Blinkende lampe indikerer at plattformen er overlastet. Motoren vil stoppe, og ingen funksjoner vil være virksomme.

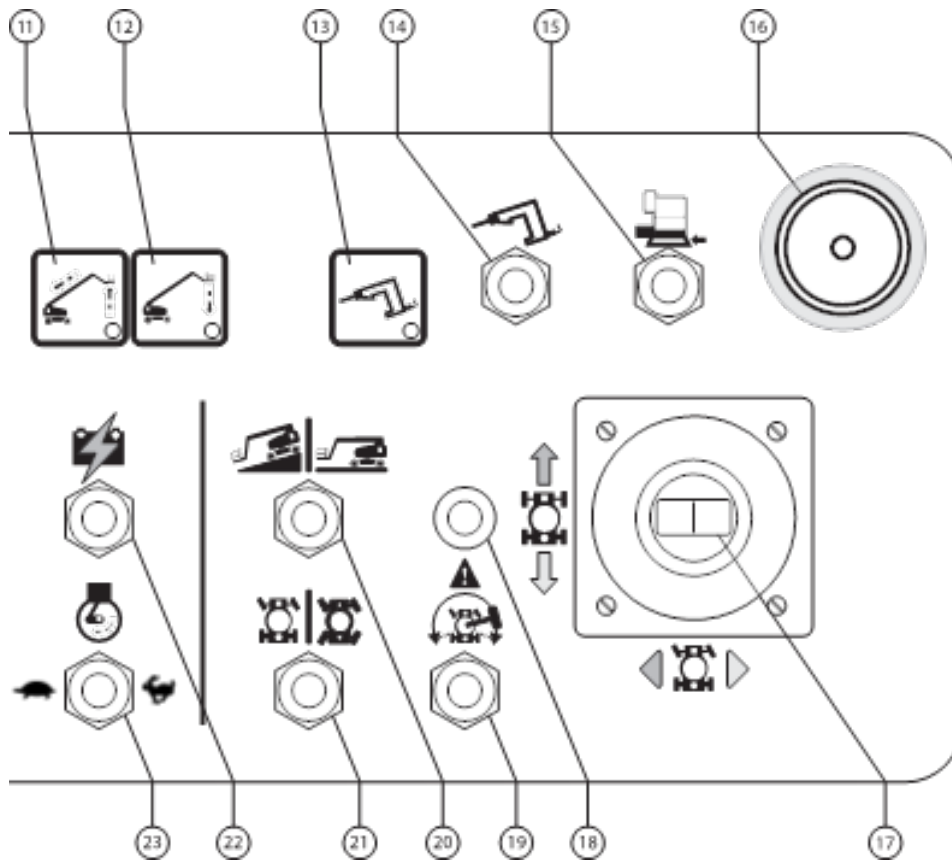
Merk: En alarm vil utløses på plattformen ved overlast, og vil stoppe når vekt fjernes fra plattformen.
- 16 Senkeknapp for plattform
Trykk på senkeknappen for plattformen, og plattformen vil senkes.
- 17 Senkeknapp for jibbebom
Trykk på senkeknappen for jibbebom, og jibbebommen vil senkes.
- 18 Knapp for høyrotasjon av plattform
Trykk på knappen som roterer plattformen mot høyre, og plattformen vil rotere mot høyre.
- 19 Knapp for venstrotasjon av plattform
Trykk på knappen som roterer plattformen mot venstre, og plattformen vil rotere mot venstre.
- 20 Knapp for høyrotasjon av dreieskive
Trykk på knappen som roterer dreieskiven mot høyre, og dreieskiven vil rotere mot høyre.
- 21 Knapp for venstrotasjon av dreieskive
Trykk på knappen som roterer dreieskiven mot venstre, og dreieskiven vil rotere mot venstre.

Styreanordninger



Plattformens kontrollpanel

Styreanordninger



Styreanordninger

Plattformens kontrollpanel

1 Hornknapp

Trykk inn denne knappen, og hornet vil lyde. Slipp opp knappen, og hornet vil stoppe.

2 Bryter for justering av plattform

Beveg bryteren for justering av plattform oppover, og plattformen vil heves. Beveg bryteren for justering av plattform nedover, og plattformen vil senkes.



3 Bryter for rotasjon av plattform

Beveg bryteren for rotasjon av plattform til venstre, og plattformen vil rotere mot venstre.

Beveg bryteren for rotasjon av plattform til høyre, og plattformen vil rotere mot høyre.



4 Bryter for jibbebom opp/ned

Beveg bryteren for jibbebommen oppover, og jibbebommen vil heves. Beveg bryteren for jibbebommen nedover, og jibbebommen vil senkes.



5 Indikatorlampe for glødeplugg

Lysende lampe indikerer at glødepluggene er på.

6 Indikatorlampe for feil

Lysende lampe indikerer systemfeil.

7 Indikatorlampe for begrenset bevegelsesområde, vekt.

Lysende lampe indikerer begrenset bevegelsesområde på grunn av plattformvekt.



8 Indikatorlampe for overlast av plattform

Blinkende lampe indikerer at plattformen er overlastet. Motoren vil stoppe, og ingen funksjoner vil være virksomme. Fjern vekt til lyset slukkes, og start motoren igjen.

9 Indikatorlampe for begrenset bevegelsesområde, helling.

Lysende lampe indikerer begrenset bevegelsesområde på grunn av hellingsvinkel.



10 Indikatorlampe for maskin i helling

Lysende lampe indikerer at aktiveringsinnstillingene for tiltesensoren har blitt overskredet. Se instruksjonene i avsnittet Betjeningsinstruksjoner.

Styreanordninger

- 11 Indikatorlampe for heving/sammentrekking av bom
Senk / trekk inn bommen til lampen slukker.
- 12 Indikatorlampe for senking av bom
Senk bommen til lampen slukker.
- 13 Indikatorlampe for generator
Lysende lampe indikerer at generatoren er i bruk.
- 14 Generator (hvis montert)
Vipp generatorbryteren opp for å aktivere generatoren. Vipp bryteren ned for å slå av generatoren.
- 15 Overstyringsbryter for flybeskyttelse (hvis montert)
Beveg og hold overstyringsbryteren for flybeskyttelse for å bruke maskinen når plattformstøtfangeren er borti en gjenstand.
- 16 Rød nødstopppknapp
Trykk inn den røde nødstopppknappen til "av"-posisjon for å stoppe alle funksjoner og slå av motoren. Trekk ut den røde nødstopppknappen til "på"-posisjon for å bruke maskinen.
- 17 Dobbeltakslet styrespak for kjøre- og styrefunksjon
ELLER
Kontrollspak for kjørefunksjoner og tommelbryter for styrefunksjon.
Beveg kontrollspaken i samme retning som den blå pilen på kontrollpanelet, og maskinen vil kjøre fremover. Beveg kontrollspaken i den gule pilens retning, og maskinen vil kjøre bakover. Beveg kontrollspaken i den blå trekantens retning, og maskinen vil svinge mot venstre. Beveg kontrollspaken i den gule trekantens retning, og maskinen vil svinge mot høyre.
ELLER
Beveg kontrollspaken i samme retning som den blå pilen på kontrollpanelet, og maskinen vil kjøre fremover. Beveg kontrollspaken i den gule pilens retning, og maskinen vil kjøre bakover. Trykk inn venstre side av tommelbryteren, og maskinen vil svinge mot venstre. Trykk inn høyre side av tommelbryteren, og maskinen vil svinge mot høyre.
- 18 Indikatorlampe for aktivering av kjørefunksjon
Et blinkende lys indikerer at bommen såvidt har gått forbi enten det ikke-svingbare hjulet eller det ikke-svingbare beltet, og at kjørefunksjonen er avbrutt.

Styreanordninger

19 Aktiveringsbryter for kjøring

For å kjøre når lampen for aktivering av kjørefunksjon blinker, hold bryteren for aktivering av kjørefunksjon til en av sidene, og beveg kontrollspaken sakte ut av midtstilling. Vær oppmerksom på at maskinen kan bevege seg i motsatt retning i forhold til hvordan du beveger kjøre-/styrespaken.

20 Bryter for valg av kjørehastighet

Symbol for maskin i helling: Kort rekkevidde i hellinger.

Symbol som angir at maskinen står plant: Maksimal drift og kjørehastighet.

21 Bryter for valg av styremodus (hvis montert)

Beveg bryteren for valg av styremodus mot venstre for å velge ikke-svingende ende.

Beveg bryteren for valg av styremodus mot høyre for å velge koordinert styring.

22 Bryter for tilleggsstrøm

Bruk tilleggsstrøm dersom den primære strømkilden svikter.

Hold tilleggsstrømbryteren opp eller ned samtidig som du aktiverer ønsket funksjon.

23 Bryter for valg av turtall

Beveg bryteren for valg av turtall til skilpadden for å aktivere lav tomgang. Beveg bryteren for valg av turtall til kaninen for å aktivere høy tomgang.

24 Bryter for start av motor

Beveg motorens startbryter til en av sidene for å starte motoren.

25 Bensin-/LPG-modeller: Drivstoffbryter

Beveg bryteren for valg av drivstoff til bensinposisjonen for å velge bensin. Beveg bryteren for valg av drivstoff til LPG-posisjonen for å velge LPG.

26 Tommelbryter som forlenger / trekker inn bommen

Dytt øverst på vippebryteren, og bommen vil trekkes inn.

Dytt nederst på vippebryteren, og bommen vil forlenges.



27 Dobbeltakslet styrespak for å heve/senke bom og rotere dreieskive mot høyre/venstre

Beveg kontrollspaken opp, og bommen vil heves. Beveg kontrollspaken ned, og bommen vil senkes.



Beveg kontrollspaken mot høyre, og dreieskiven vil rotere mot høyre. Beveg kontrollspaken mot venstre, og dreieskiven vil rotere mot venstre.



Inspeksjoner

Bildene i denne håndboken kan i noen tilfeller vise dekk og hjul i stedet for belter. All sikkerhetsinformasjon og alle betjeningsinstruksjoner gjelder likevel for S-60 TRAX og S-65 TRAX, selv om bildene ikke viser beltene.



Ikke bruk denne maskinen før:

Du har lest og følger denne brukerhåndbokens prinsipper for sikker bruk av maskinen.

1 Unngå farlige situasjoner.

2 Inspiser alltid maskinen før bruk.

Les og sørg for at du har forstått prinsippet for inspeksjonen før bruk før du går videre til neste del.

3 Utfør alltid funksjonstester før bruk.

4 Inspiser arbeidsplassen.

5 Bruk kun maskinen til det den er laget for.

Grunnleggende inspeksjon før bruk

Det er brukerens ansvar å utføre inspeksjon før bruk samt rutinemessig vedlikehold.

Inspeksjonen før bruk er en visuell inspeksjon utført av brukeren før hvert arbeidsskift. Hensikten med inspeksjonen er å oppdage åpenbare feil med maskinen før brukeren utfører funksjonstesten.

Inspeksjonen før bruk skal også kunne avdekke om rutinemessig vedlikehold må utføres. Kun rutinemessig vedlikehold spesifisert i denne håndboken kan utføres av brukeren.

Se listen på neste side, og sjekk hvert punkt.

Ved skade eller ureglementerte avvik fra fabrikktilstand må maskinen merkes og tas ut av drift.

Reparasjoner kan kun utføres av kvalifisert servicetekniker i henhold til produsentens spesifikasjoner. Etter at reparasjonene er utført, må brukeren igjen inspisere maskinen før funksjonstesten utføres.

Faste vedlikeholdsinspeksjoner skal utføres av kvalifiserte serviceteknikere i henhold til produsentens spesifikasjoner.

Inspeksjoner

Inspeksjon før bruk

- Sørg for at bruker-, sikkerhets- og ansvarshåndbøkene er komplette og leselige, og at de ligger i oppbevaringsboksen på plattformen.
- Sørg for at all merking er på plass, og at den er leselig. Se avsnittet om inspeksjon.
- Kontroller nivået på den hydrauliske oljen, og at det ikke er noen oljelekkasje. Fyll på olje om nødvendig. Se avsnittet om vedlikehold.
- Kontroller væsknivået i batteriet, og at det ikke er noen batterivæskelekkasje. Fyll på destillert vann om nødvendig. Se avsnittet om vedlikehold.
- Kontroller motoroljenivået og at det ikke er noen oljelekkasje. Fyll på olje om nødvendig. Se avsnittet om vedlikehold.
- Kontroller kjølevæsknivået, og at det ikke er noen kjølevæskelekkasje. Fyll på kjølevæske om nødvendig. Se avsnittet om vedlikehold.
- Kontroller om det er tegn på slitasje, sprekker eller hakk i beltene.

Kontroller at følgende komponenter eller områder ikke er ødelagte, feil installert eller mangler deler, og at det ikke er blitt foretatt uautoriserte endringer:

- Elektriske komponenter, kabling og elektriske ledninger
- Hydrauliske slanger, koblinger, sylindere og forgreininger
- Drivstofftanker og hydrauliske tanker
- Motor for kjøring samt dreieskive samt nav
- Beskyttelsesputer
- Dekk og hjul
- Belter, tannhjul, mellomhjul, boggi, understell/ramme, strammer
- Motor med tilhørende deler
- Endebrytere og fløyte
- Kontaktalarm

- Vinkelsensor for primærbom
- Vatringssensor for dreieskive
- Lengdesensor for kabeltrommel
- Alarmer og varsellys (hvis montert)
- Muttere, bolter og andre festeanordninger
- Plattformgrind og midtstolpe
- Lastecelle for plattform
- Festepunkt for stropper

Kontroller hele maskinen for:

- Sprekker i sveiser eller gods
- Bulker eller skader på maskinen
- Store mengder rust, korrosjon eller oksidering
- Forsikre deg om at alle strukturelle og andre kritiske komponenter er på plass, og at alle tilhørende festeanordninger og bolter er på plass og tilstrekkelig skrudd til.
- Etter at du har utført inspeksjonen, sørg for at alle deksler er på plass og låst.

Inspeksjoner



Ikke bruk denne maskinen før:

- Du har lest og følger denne brukerhåndbokens prinsipper for sikker bruk av maskinen.

- 1 Unngå farlige situasjoner.
- 2 Inspiser alltid maskinen før bruk.

3 Utfør alltid funksjonstester før bruk.

Les og sørg for at du har forstått prinsippet for funksjonstestene før du går videre til neste del.

- 4 Inspiser arbeidsplassen.
- 5 Bruk kun maskinen til det den er laget for.

Grunnleggende funksjonstest

Funksjonstestene er utformet for å kunne oppdage eventuelle funksjonsfeil før maskinen tas i bruk. Brukeren må følge trinn for trinn-instruksjonene for å teste alle maskinfunksjoner.

En maskin som ikke fungerer som den skal, må aldri brukes. Dersom en funksjonsfeil oppdages, må maskinen merkes og tas ut av drift.

Reparasjoner kan kun utføres av en kvalifisert servicetekniker i henhold til produsentens spesifikasjoner.

Etter at reparasjonene er utført, må brukeren igjen inspiser maskinen og utføre en ny funksjonstest før bruk.

Inspeksjoner

På bakkekontrollene

- 1 Velg et testområde som er fast, plant og uten hindringer.
- 2 Vri bryteren til bakkekontroll.
- 3 Trekk ut den røde nødstoppknappen til "på"-posisjon.
- ⊙ Resultat: Alarmen skal lyde på bakkekontrollen.
- 4 Start motoren. Se avsnittet Betjeningsinstruksjoner.
- ⊙ Resultat: Varsellysene (hvis montert) skal blinke.

Test nødstoppfunksjonen

- 5 Trykk inn den røde nødstoppknappen til "av"-posisjon.
- ⊙ Resultat: Motoren skal stanse, og ingen funksjoner skal være aktive.
- 6 Dra ut den røde nødstoppknappen til "på"-posisjon, og start motoren igjen.

Test maskinfunksjonene

- 7 Ikke trykk inn funksjonsaktiveringsknappen. Prøv å aktivere hver knapp for bom- og plattformfunksjoner.
- ⊙ Resultat: Ingen bom- eller plattformfunksjoner skal fungere.
- 8 Trykk på og hold inne aktiveringsknappen for funksjoner, og aktiver alle funksjonsknappene for bom og plattform.
- ⊙ Resultat: Alle bom- og plattformfunksjoner skal fungere i en komplett syklus. Senkealarmen skal lyde mens bommen senkes.



Test tiltesensoren

- 9 Trykk på Vedlikehold-knappen over LCD-skjermen. Gå til skjermbildet for sanntidsdata.



- ⊙ Resultat: LCD-skjermen skal vise chassis- og bomvinkelen i grader.

Inspeksjoner

Test tilleggsstrøm

- 10 Vri nøkkelbryteren til bakkekontroll, og slå av motoren.
- 11 Trekk ut den røde nødstoppknappen til "på"-posisjon.
- 12 Trykk på knappen for tilleggsstrøm og aktiver samtidig hver enkelt knapp for bomfunksjoner.



Merk: For å spare batteri skal du teste hver funksjon gjennom en delvis syklus.

- ⊙ Resultat: Alle bomfunksjoner skal fungere.
- 13 Vri bryteren til plattformkontroll.

På plattformkontrollpanelet

Test tiltesensoralarmen

- 14 Gå opp på plattformen og trekk ut den røde nødstoppknappen.
- ⊙ Resultat: Alarmen skal lyde ved plattformkontrollen.

Test nødstoppfunksjonen

- 15 Start motoren.
 - 16 Trykk inn den røde nødstoppknappen til "av"-posisjon.
- ⊙ Resultat: Motoren skal stanse, og ingen funksjoner skal være aktive.
- 17 Trekk ut den røde nødstoppknappen, og start motoren igjen.

Test hornet

- 18 Trykk inn hornknappen.
- ⊙ Resultat: Hornet skal lyde.

Test pedalen

- 19 Trykk inn den røde nødstoppknappen til "av"-posisjon.
 - 20 Dra ut den røde stoppknappen til "på"-posisjon, uten å starte motoren.
 - 21 Trykk inn pedalen, og prøv å starte motoren ved å bevege startbryteren til en av sidene.
- ⊙ Resultat: Motoren skal ikke starte.
- 22 La være å trykke ned pedalen, og start motoren igjen.
- ⊙ Resultat: Motoren skal starte.
- 23 La være å trykke ned pedalen, og test hver enkelt maskinfunksjon.
- ⊙ Resultat: Ingen maskinfunksjoner skal være virksomme.

Inspeksjoner

Test maskinfunksjonene

- 24 Trykk ned pedalen.
- 25 Aktiver alle maskinfunksjonsspaker og vippebrytere.
- ⊙ Resultat: Alle bom- og plattformfunksjoner skal fungere i en komplett syklus.

Test styringen

- 26 Trykk ned pedalen.
- 27 Trykk tommelbryteren øverst på kjørespaken i den retningen den blå trekanten viser i kontrollpanelet, ELLER beveg kontrollspaken på kontrollpanelet sakte i retningen den blå trekanten viser.
- ⊙ Resultat: Styrehjulene eller styrebeltene skal svinge i den retningen de blå trekantene på chassiset peker.
- 28 Trykk tommelbryteren i retningen den gule trekanten viser på kontrollpanelet, ELLER beveg kontrollspaken sakte i retningen den gule trekanten viser.
- ⊙ Resultat: Styrehjulene eller styrebeltene skal svinge i den retningen de gule trekantene på chassiset peker.

Testkjøring og -bremsing

- 29 Trykk ned pedalen.
- 30 Beveg kjørespaken sakte i retningen indikert av den blå pilen i kontrollpanelet til maskinen begynner å bevege seg. Sett så spaken tilbake i midtstilling.
- ⊙ Resultat: Maskinen skal bevege seg i den retningen den blå pilen peker på chassiset, og så bråstoppe.
- 31 Beveg kontrollspaken sakte i retningen indikert av den gule pilen i kontrollpanelet til maskinen begynner å bevege på seg. Sett så spaken tilbake i midtstilling.
- ⊙ Resultat: Maskinen skal bevege seg i den retningen den gule pilen peker på chassiset, og så bråstoppe.

Merk: Bremsene må kunne holde maskinen i ro i alle de hellingene den klarer å kjøre i.

Test svingakselen

- 32 Kjør høyre styrehjul eller høyre styrebelte opp på en 15 cm høy blokk eller kant.
- ⊙ Resultat: De tre øvrige hjulene skal stå støtt på bakken.
- 33 Kjør venstre styrehjul eller venstre styrebelte opp på en 15 cm høy blokk eller kant.
- ⊙ Resultat: De tre øvrige hjulene skal stå støtt på bakken.
- 34 Kjør begge styrehjul eller begge styrebelter opp på en 15 cm høy blokk eller kant.
- ⊙ Resultat: De øvrige hjulene (ikke-styrbare hjul) skal stå støtt på bakken.

Inspeksjoner

Test systemet for aktivering av kjøring

- 35 Trykk ned pedalen, og senk bommen til sammentrukket posisjon.
- 36 Roter dreieskiven til bommen kommer forbi ett av de ikke-svingbare hjulene eller ett av de ikke-svingbare beltene.

- ⊙ Resultat: Indikatorlampen for aktivering av kjøring skal blinke mens bommen befinner seg innenfor angitt område.



- 37 Beveg kjørespaken ut av midtstilling.

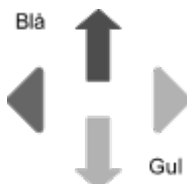
- ⊙ Resultat: Kjørefunksjonen skal ikke være virksom.

- 38 Flytt og hold vippebryteren for kjøring til en av sidene, og beveg kjørespaken sakte vekk fra midten.

- ⊙ Resultat: Kjørefunksjonen skal være virksom.

Merk: Når funksjonen for aktivering av kjøring er i bruk, kan maskinen kjøre i motsatt retning i forhold til hvordan du beveger kjøre-/styrespaken.

Bruk de fargekodete retningspilene på plattformkontrollen og chassiset til å se hvilken retning maskinen vil kjøre i.



Test begrenset kjørehastighet

- 39 Trykk ned pedalen.
- 40 Hev bommen ca. 10° over horisontal stilling.



- 41 Beveg kontrollspaken sakte til posisjonen for maks hastighet.

- ⊙ Resultat: Maks kjørehastighet med bommen hevet skal ikke overstige 22 cm/sek.

- 42 Senk bommen til sammentrukket posisjon.

- 43 Forleng bommen 46 cm.

- 44 Beveg kontrollspaken sakte til posisjonen for maks hastighet.

- ⊙ Resultat: Maks kjørehastighet med bommen hevet skal ikke overstige 22 cm/sek.

Dersom kjørehastigheten med bommen hevet eller forlenget overstiger 22 cm/sek, må maskinen øyeblikkelig merkes og tas ut av drift.

Inspeksjoner

Test kjøreavbrudd ved tilt

- 45 Trykk ned pedalen.
- 46 Når bommen er helt trukket inn, kjøres maskinen opp i en helling hvor maskinens stigningsvinkel er større enn 7° (langsgående).
- ☉ Resultat: Maskinen skal fortsette å kjøre.
- 47 Kjør tilbake til plant underlag og forleng bommen ca. 46 cm.
- 48 Kjør maskinen opp i en helling hvor stigningsvinkelen er større enn 7° (langsgående).
- ☉ Resultat: Maskinen skal stoppe når chassiset tilter 7°, og alarmen skal lyde på plattformkontrollen.
- 49 Trekk bommen inn til sammentrukket posisjon.
- ☉ Resultat: Maskinen skal kjøre.
- 50 Kjør tilbake til plant underlag og hev bommen ca. 10° over horisontal stilling.
- 51 Kjør maskinen opp i en helling hvor stigningsvinkelen er større enn 7° (langsgående).
- ☉ Resultat: Maskinen skal stoppe når chassiset tilter 7°, og alarmen skal lyde på plattformkontrollen.
- 52 Forsøk å heve og forlenge bommen mens maskinen står i hellingen.
- ☉ Resultat: Bom- og forlengelsesfunksjoner skal ikke fungere.
- 53 Senk bommen til sammentrukket posisjon.
- ☉ Resultat: Maskinen skal kjøre.
- 54 Kjør tilbake til plant underlag og trekk inn bommen.
- 55 Trykk ned pedalen.
- 56 Når bommen er helt trukket inn, kjøres maskinen opp i en helling hvor veltevinkelen er større enn 5° (sidelengs).
- ☉ Resultat: Maskinen skal fortsette å kjøre.
- 57 Kjør tilbake til plant underlag og forleng bommen ca. 17 cm.
- 58 **S-60 XC, S-65 XC, S-60 TRAX og S-65 TRAX:** Kjør maskinen opp i en helling hvor veltevinkelen er større enn 5° (sidelengs).
- S-60 HF og S-65 HF:** Kjør maskinen opp i en helling hvor veltevinkelen er større enn 4° (sidelengs).
- ☉ Resultat: **S-60 XC, S-65 XC, S-60 TRAX og S-65 TRAX:** Maskinen skal stoppe når chassiset tilter 5°, og alarmen skal lyde på plattformkontrollen.
- ☉ Resultat: **S-60 HF og S-65 HF:** Maskinen skal stoppe når chassiset tilter 4°, og alarmen skal lyde på plattformkontrollen.
- 59 Trekk bommen inn til sammentrukket posisjon.
- ☉ Resultat: Maskinen skal kjøre.
- 60 Kjør tilbake til plant underlag og hev bommen ca. 10° over horisontal stilling.

Inspeksjoner

- 61 **S-60 XC, S-65 XC, S-60 TRAX og S-65 TRAX:** Kjør maskinen opp i en helling hvor veltevinkelen er større enn 5° (sidelengs).
S-60 HF og S-65 HF: Kjør maskinen opp i en helling hvor veltevinkelen er større enn 4° (sidelengs).
- ⊙ Resultat: **S-60 XC, S-65 XC, S-60 TRAX og S-65 TRAX:** Maskinen skal stoppe når chassiset tilter 5°, og alarmen skal lyde på plattformkontrollen.
- ⊙ Resultat: **S-60 HF og S-65 HF:** Maskinen skal stoppe når chassiset tilter 4°, og alarmen skal lyde på plattformkontrollen.
- 62 Forsøk å heve og forlenge bommen mens maskinen står i hellingen.
- ⊙ Resultat: Bom- og forlengelsesfunksjoner skal ikke fungere.
- 63 Senk bommen til sammentrukket posisjon.
- ⊙ Resultat: Maskinen skal kjøre.
- 64 Kjør tilbake til plant underlag og trekk inn bommen.

Test tilleggsstrøm

- 65 Slå av motoren.
- 66 Trekk ut den røde nødstopppknappen til "på"-posisjon.
- 67 Trykk ned pedalen.
- 68 Hold bryteren for tilleggsstrøm i "på"-posisjon samtidig som du aktiverer alle maskinfunksjonsspaker og vippebrytere.
- Merk: For å spare batteri skal du teste hver funksjon gjennom en delvis syklus.
- ⊙ Resultat: Alle bom- og styrefunksjoner skal fungere. Kjørefunksjoner skal ikke fungere med tilleggsstrøm.

Inspeksjoner

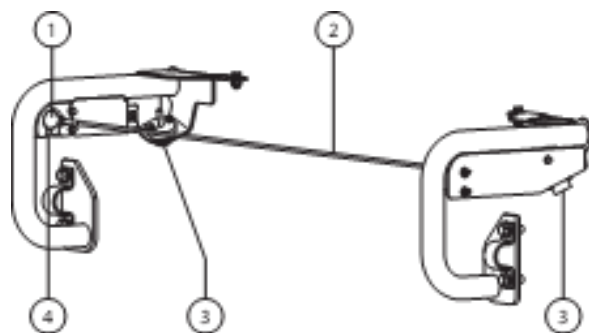
Test funksjonen for valg av lift-/kjørefunksjon

- 69 Start motoren.
- 70 Trykk ned pedalen.
- 71 Beveg kjørespaken vekk fra midten, og aktiver en kontrollspak for bomfunksjon.
- ⊙ Resultat: Ingen bomfunksjoner skal fungere. Maskinen vil bevege seg i retningen angitt på kontrollpanelet.

Test kontaktalarmen (hvis montert)

- 72 Ikke trykk inn fotpedalen, men trykk på kontaktalarmkabelen for å frigjøre utløseren fra festet.
- ⊙ Resultat: Kontaktalarmlampene vil ikke blinke, og maskinens horn vil ikke lyde.
- 73 Aktiver fotpedalen ved å trykke den ned.
- ⊙ Resultat: Kontaktalarmlampene vil blinke, og maskinens horn vil lyde.
- 74 Sett utløseren i festet.
- ⊙ Resultat: Lampene og hornet slås av.
- 75 Aktiver fotpedalen ved å trykke inn pedalen, og trykk på kontaktalarmkabelen for å frigjøre utløseren fra festet.
- ⊙ Resultat: Kontaktalarmlampene vil blinke, og maskinens horn vil lyde.

- 76 Betjen alle maskinfunksjoner.
- ⊙ Resultat: Ingen maskinfunksjoner skal virke.
- 77 Sett utløseren i festet.
- ⊙ Resultat: Lampene og hornet slås av.
- 78 Betjen alle maskinfunksjoner.
- ⊙ Resultat: Alle maskinfunksjoner skal virke.



- 1 utløser
2 kontaktalarmkabel
3 blinkende alarm
4 feste

Inspeksjoner

Test beskyttelsespakken for fly (hvis montert)

Merk: Det kan være nødvendig å være to personer for å utføre denne testen.

- 1 Flytt den gule støtfangeren nederst på plattformen 10 cm i en hvilken som helst retning.
- 2 Aktiver alle funksjonsspaker og vippebrytere.
- ⊙ Resultat: Ingen bom- og styrefunksjoner skal fungere.
- 3 Beveg og hold overstyringsbryteren for funksjoner.
- 4 Aktiver alle funksjonsspaker og vippebrytere.
- ⊙ Resultat: Alle bom- og styrefunksjoner skal fungere.

Inspeksjoner



Ikke bruk denne maskinen før:

- Du har lest og følger denne brukerhåndbokens prinsipper for sikker bruk av maskinen.
 - 1 Unngå farlige situasjoner.
 - 2 Inspiser alltid maskinen før bruk.
 - 3 Utfør alltid funksjonstester før bruk.
 - 4 **Inspiser arbeidsplassen.**

Les og sørg for at du har forstått prinsippet for inspeksjon av arbeidsplassen før du går videre til neste del.
 - 5 Bruk kun maskinen til det den er laget for.

Grunnleggende inspeksjon av arbeidsplassen

Inspeksjonen av arbeidsplassen hjelper brukeren med å avgjøre om arbeidsplassen er egnet til sikker bruk av maskinen. Denne inspeksjonen bør utføres av brukeren før maskinen transporteres til arbeidsplassen.

Det er brukerens ansvar å lese om og huske farene på arbeidsplassen, og deretter se opp for dem og unngå dem ved transport, montering og betjening av maskinen.

Inspeksjon av arbeidsplassen

Vær oppmerksom på og unngå følgende farlige situasjoner:

- skrenter og hull
- humper, hindringer på gulvet eller skrot
- hellende flater
- ustabilt eller glatt underlag
- høye hindringer og høyspentledninger
- farlige steder
- utilstrekkelig støtte i underlaget til å holde maskin og last
- vind- og værforhold
- uvedkommende
- andre mulige usikre forhold

Inspeksjoner

Kontroll av merking med symboler

Inspiser bildene på neste side slik at du er sikker på at all merking er på plass og leselig.

Under finner du en nummerert liste med antall og beskrivelser.

Delenr.	Merking – beskrivelse	Ant.
27204	Pil – Blå	1
27205	Pil – Gul	1
27206	Trekant – Blå	2
27207	Trekant – Gul	2
28158	Merke – Blyfri	1
28159	Merke – Diesel	1
28160	Merke – Flytende petroleumsgass	1
28174	Merke – Strøm til plattform, 230 V	2
28235	Merke – Strøm til plattform, 115 V	2
44981	Merke – Luftslange til plattform (ekstrautstyr)	2
52475	Merke – Transportfeste	6
65278	Forsiktig – Ingen trinn	2
72086	Merke – Løftepunkt	4
82240	Merke – 105 dB	1
82481	Merke – Batteri-/ladingsikkerhet	1
82487	Merke – Les håndboken	2
82487	Merke – Les håndboken (ett merke på hver panelkurv)	2
82487	Merke – Les håndboken (ett merke på hver rørkrybbe)	2
97815	Merke – Nedre midtstolpe	1
114249	Merke – Veltefare, dekk	4
114251	Merke – Eksplosjonsfare	2
114252	Merke – Veltefare, endebrytere	4
114473	Merke – Tiltealarm	1
133067	Merke – Fare for elektrisk støt	3
133205	Merke – Fare for elektrisk støt/forbrenning	1
133263	Merke – Beltespesifikasjoner	4
215526	Merke – Belteruting (MSG-425)	1
219956	Merke – Overlast av plattform	1
219958	Merke – Veltefare, klemfare	1
1256425	Merke – Fare, elektrisk støt	4
1258949	Bakkekontrollpanel, S-65 XC, S-65 HF, S-65 TRAX	1
1258950	Bakkekontrollpanel, S-60 XC, S-60 HF, S-60 TRAX	1
1263542	Merke – Tilgang bak deksel	2

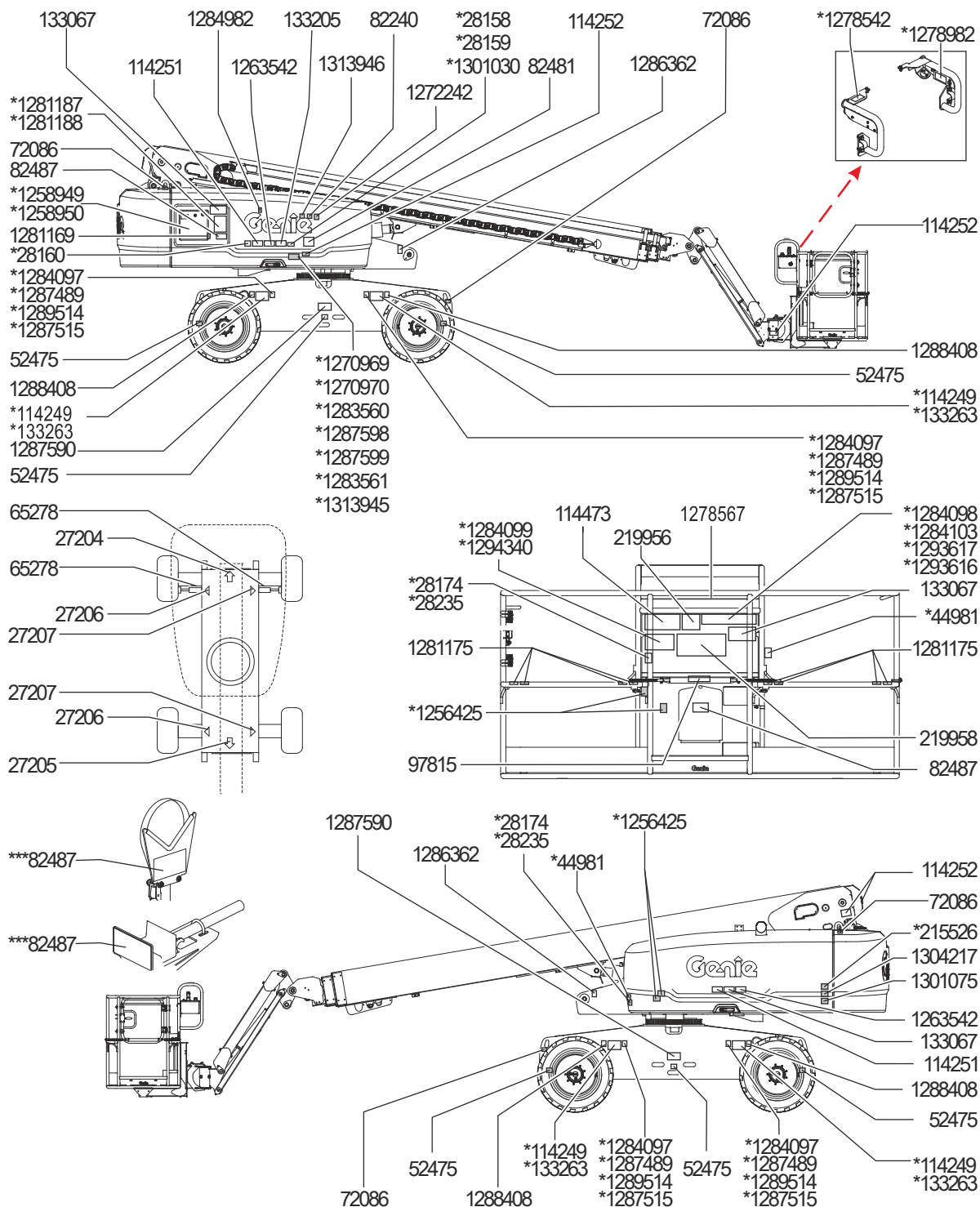
Delenr.	Merking – beskrivelse	Ant.
1270969	Merke – relésikringspanel, Deutz 2.9 TD	1
1270970	Merke – relésikringspanel, Deutz TD2011L04i	1
1272242	Merke – Registrering av maskin/eierskifte	1
1278542	Merke – Kontaktalarmvekt (ekstrautstyr)	1
1278567	Plattformkontrollpanel	1
1278982	Merke – Utløserfeste (ekstrautstyr)	1
1281169	Merke – Bryter for gjenoppretting	1
1281175	Merke – Festepunkt for stropper, fallsikring	8
1281187	Merke – Nødsenking, S-60 XC, S-60 HF, S-60 TRAX	1
1281188	Merke – Nødsenking, S-65 XC, S-65 HF, S-65 TRAX	1
1283560	Merke – relésikringspanel, Perkins 404F-E22TI	1
1283561	Merke – relésikringspanel, Perkins 404F-E22TI	1
1284097	Merke – Hjullast	4
1284098	Merke – Fare – Veltefare, S-65 XC, S-65 TRAX	1
1284099	Advarsel – Fare for rullende maskin	1
1284103	Merke – Fare – Fare for velt, S-60 XC, S-60 TRAX	1
1284982	Advarsel – Eksplosjonsfare, akkumulator	1
1286362	Merke – Klemfare, service	2
1287489	Merke – Hjullast, S-60 XC	4
1288408	Merke – Dekktrykk, S-60/65 HF	4
1289514	Merke – Beltelast, S-60 TRAX	4
1287515	Merke – Beltelast, S-65 TRAX	4
1287590	Merke – Transport og løfting	2
1287598	Merke – relésikringspanel, Perkins 404D-22	1
1287599	Merke – relésikringspanel, Ford MSG-425	1
1293616	Merke – Fare – Veltefare, S-65 HF	1
1293617	Merke – Fare – Veltefare, S-60 HF	1
1294340	Advarsel – Fare for rullende maskin, S-60 HF, S-65 HF	1
1301030	Merke – Diesel, Stage V	1
1301075	Merke – Sentrer råluftslangen (Stage V)	1
1304217	Merke – Eksplosjonsfare	1
1313945	Merke – VEC WP3.2	1
1313946	Merke – Utslippsinfo. (Stage IV) S-65 XC	1

■ Grått indikerer at merket ikke er synlig, dvs. bak et deksel

* Disse merkene er modell-, utstørs- eller konfigurasjonsspesifikke.

*** Denne merkingen kan ses på begge sider av chassiset, og er modell-, tilvalgs- eller konfigurasjonsspesifikke.

Inspeksjoner



Betjeningsinstruksjoner

Bildene i denne håndboken kan i noen tilfeller vise dekk og hjul i stedet for belter. All sikkerhetsinformasjon og alle betjeningsinstruksjoner gjelder likevel for S-60 TRAX og S-65 TRAX, selv om bildene ikke viser beltene.



Ikke bruk denne maskinen før:

- Du har lest og følger denne brukerhåndbokens prinsipper for sikker bruk av maskinen.
 - 1 Unngå farlige situasjoner.
 - 2 Inspiser alltid maskinen før bruk.
 - 3 Utfør alltid funksjonstester før bruk.
 - 4 Inspiser arbeidsplassen.
- 5 Bruk kun maskinen til det den er laget for.**

Grunnleggende regler

Betjeningsinstruksene gir instruksjoner for alle aspekter ved betjening av maskinen. Det er brukerens ansvar å følge alle sikkerhetsregler og instruksjoner i bruker-, sikkerhets- og ansvarshåndbøkene.


Bruk av maskinen til alt annet enn løfting av personer, sammen med disse personenes verktøy og materialer, til en arbeidsplass oppe i luften er usikkert og farlig.

Kun opplært og autorisert personell har lov til å bruke denne maskinen. Dersom en maskin skal brukes av mer enn én bruker i løpet av samme arbeidsskift, må alle disse være kvalifiserte brukere, og alle forventes å følge samtlige sikkerhetsregler og instruksjoner i bruker-, sikkerhets- og ansvarshåndbøkene. Dette betyr at hver nye bruker skal utføre en inspeksjon av arbeidsplassen, samt utføre funksjonstester på maskinen før den tas i bruk.

Betjeningsinstruksjoner

Starte motoren

Dieselmoteller

- 1 Vri nøkkelbryteren på bakkekontrollpanelet til ønsket posisjon.
- 2 Sørg for at den røde nødstopppknappen både på bakken og på plattformen er trukket ut i "på"-posisjon.
Motorens glødeplugg starter automatisk når maskinen slås på.
- 3 På bakkekontrollene: LCD-skjermen vil vise glødepluggsymbolet når de automatiske glødepluggene er på. 
- 4 På plattformkontrollene: Indikatorlampen for glødeplugg vil tennes når automatiske glødeplugg er på.
- 5 Når glødepluggene slukkes, kan motoren startes. Beveg og hold vippebryteren for motorstart eller trykk på og hold inne motorens startknapp.
- 6 Dersom motoren ikke vil starte eller stopper, vil omstartforsinkelsen deaktivere startknappen i 3 sekunder.

Nødstoppp

Trykk inn den røde nødstopppknappen slik at den står i "av"-posisjon på bakke- eller plattformkontrollen for å stoppe alle maskinfunksjoner og slå av motoren.

Reparer alle funksjoner som fortsatt er i drift når en av nødstopppknappene er trykket inn.

Valg og betjening av bakkekontroller vil overstyre den røde nødstopppknappen på plattformen.

Betjeningsinstruksjoner

Tilleggsstrøm

Bruk tilleggsstrøm dersom den primære strømkilden svikter.

- 1 Vri bryteren til bakke- eller plattformkontroll.
- 2 Trekk ut den røde nødstoppknappen til "på"-posisjon.
- 3 Trykk ned pedalen når du bruker kontroller på plattformen.
- 4 Beveg bryteren for tilleggsstrøm til den ene siden samtidig som du aktiverer ønsket funksjon.



Merk: Kjørefunksjonen fungerer ikke med tilleggsstrøm.

Betjening fra bakken

- 1 Vri bryteren til bakkekontroll.
- 2 Trekk ut den røde nødstoppknappen til "på"-posisjon.
- 3 Dieselmoteller: Motorens glødeplugg starter automatisk når maskinen slås på.
- 4 Når glødepluggene slukkes, kan motoren startes.

Posisjonering av plattform

- 1 Trykk og hold inne funksjonsaktiveringsknappen.



- 2 Trykk på riktig funksjonsknapp i henhold til merkingen på kontrollpanelet.

Kjøre- og styrefunksjonene er ikke tilgjengelige fra bakkekontrollene.

Betjeningsinstruksjoner

Indikatorlampe for overlast av plattform

Blinkende lampe indikerer at plattformen er overlastet. Motoren vil stoppe, og ingen funksjoner vil være virksomme.

Fjern vekt fra plattformen til lyset slukkes, og start motoren igjen.

Merk: En alarm vil utløses på plattformen ved overlast, og vil stoppe når vekt fjernes fra plattformen.

Betjening fra plattform

- 1 Vri bryteren til plattformkontroll.
- 2 Dra ut de røde nødstopppknappene både på bakken og på plattformen til "på"-posisjon.
- 3 Dieselmodeller: Motorens glødeplugg starter automatisk når maskinen slås på.
- 4 Når glødepluggene slukkes, kan motoren startes. Ikke trykk ned pedalen når du starter motoren igjen.

Betjeningsinstruksjoner

Posisjonering av plattform

- 1 Trykk ned pedalen.
- 2 Beveg sakte riktig funksjonsspak eller vippebryter, eller trykk på riktig knapp i henhold til merkingen på kontrollpanelet.

Merk: Når bommen er plassert ved kanten av driftskapasiteten, koordineres bom ned og bom inntrukket av kontrollsystemet. Bommen kan trekkes inn mens bom ned-funksjonen er aktiv.

Styre maskinen

- 1 Trykk ned pedalen.
- 2 Beveg kjørespaken sakte i samme retning som den blå eller gule trekanten viser, ELLER trykk på tommelbryteren på toppen av kjørespaken.

Bruk de fargekodete retningspilene på plattformkontrollen og chassiset for å se hvilken retning hjulene eller beltene vil svinge.

Kjøre maskinen

- 1 Trykk ned pedalen.
- 2 Øke hastigheten: Beveg kjørespaken sakte ut av midtstilling.

Senke hastigheten: Beveg kjørespaken sakte mot midtstilling.

Stoppe: Sett kjørespaken i midtstilling eller slipp opp pedalen.

Bruk de fargekodete retningspilene på plattformkontrollen og chassiset for se hvilken retning maskinen vil kjøre i.

Maskinens hastighet er begrenset når bommene er hevet.

▲ Kjøring i en helling

Finn ut hvor mye helling oppover, nedover og sideveis maskinen takler og hvor bratt den aktuelle hellingen er.



Maksimal helling, plattform ned i bakken (klatreevne):

S-60/65 XC og S-60/65 TRAX

4WD: 45 % (24°)

S-60/65 HF

4WD: 40 % (22°)



Maksimal helling, plattform opp i bakken:

S-60/65 XC og S-60/65 TRAX

4WD: 30 % (17°)

S-60/65 HF

4WD: 25 % (14°)



Maksimal sidehelling:

S-60/65 XC, S-60/65 TRAX og S-60/65 HF

25 % (14°)

Merk: Godkjent maksimal helling er avhengig av bakkeforholdene med én person på plattformen og tilstrekkelig trekraft. Ytterligere plattformvekt kan redusere den godkjente maksimale hellingen. Termen "klatreevne" gjelder kun for konfigurasjon for motvekt og oppoverbakke.

Sørg for at bommen er under horisontal stilling, og at plattformen er mellom de ikke-svingbare hjulene eller de ikke-svingbare beltene.

Flytt hastighetsbryteren til symbolet for maskin i helling.

Betjeningsinstruksjoner

Hvordan beregne hellingen:

Mål hellingen med et digitalt inklinometer, ELLER følg følgende prosedyre:

Du trenger:

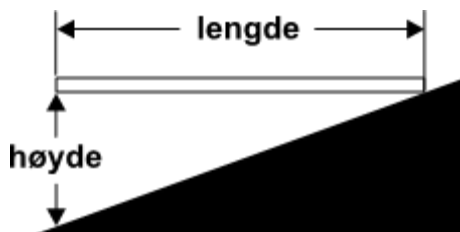
- vater
- en rett planke, minst 1 m lang
- målebånd

Legg planken i hellingen.

I den nedre enden av hellingen legger du vateret oppå planken og løfter planken til den er i vater.

Mens du holder planken i vater, måler du den vertikale avstanden fra plankens underside og ned til bakken.

Divider avstanden (høyde) med lengden på planken (lengde), og multipliser med 100. Eksempel:



Planke = 3,6 m

Lengde = 3,6 m

Høyde = 0,3 m

$0,3 \text{ m} \div 3,6 \text{ m} = 0,083 \times 100 = 8,3 \%$ helling

Hvis hellingen er større enn den maksimalt tillatte helling oppover, nedover eller sideveis, må maskinen vinsjes eller fraktes opp eller ned hellingen. Se avsnittet Transport og løfting.

Aktivering av kjørefunksjon

Et blinkende lys indikerer at bommen såvidt har kommet forbi enten det ikke-svingbare hjulet eller det ikke-svingbare beltet, og at kjørefunksjonen er avbrutt.



Beveg og hold kjørebryteren til en av sidene, og beveg kjørespaken sakte vekk fra midten.

Vær oppmerksom på at maskinen kan bevege seg i motsatt retning i forhold til hvordan du beveger kjøre-/styrespaken.

Bruk alltid de fargekodede retningspilene på plattformkontrollen og chassiset for å se hvilken retning maskinen vil kjøre i.

Velge kjørehastighet



- Symbol for maskin i helling: Lav hastighet i helling eller ulendt terreng
- Symbol for maskin på plant underlag: Maksimal drift og kjørehastighet

Betjeningsinstruksjoner

Valg av turtall

Velg turtall ved hjelp av symbolene på kontrollpanelet.

Når pedalen ikke er trykket inn, går motoren på lavest mulige tomgangsturtall (rpm).

- Skilpaddesymbol: pedalaktivert lav hastighet
- Kaninsymbol: pedalaktivert høy hastighet



Generator (hvis montert)

For å betjene generatoren setter du vippebryteren for generator i "på"-posisjon.

Merk: Indikatorlampen for generatoren vil tennes.

Generatoren vil starte, og motoren vil fortsatt gå i høyt RMP.

Plugg inn et elektrisk verktøy i AC-kontakten på plattformen eller dreieskiven.

For å stoppe generatoren skal du sette vippebryteren for generator i "av"-posisjon.

Merk: Indikatorlampen for generatoren slukkes, og RPM går tilbake til normal.

Indikatorlamper for driftskapasitet

Indikatorlampene for driftskapasitet vil lyse for å varsle brukeren om at en funksjon er avbrutt og/eller en handling av brukeren er påkrevd.

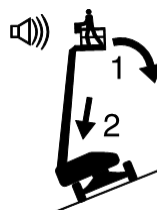
Indikatorlampe for heving/sammentrekking av bom blinker: Hev / trekk inn bommen til indikatorlampen slukkes.



Indikatorlampe for senking av bom blinker: Senk bommen til indikatorlampen slukkes.

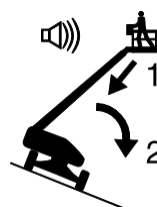


Indikatorlampe for maskin i helling lyser: Lampen lyser og tiltealarmen utløses når maskinen overskrider aktiveringsinnstillingene for tiltesensoren. Følg riktig prosedyre nedenfor og flytt maskinen til et fast og plant underlag.



Dersom tiltealarmen utløses med plattformen opp i bakken:

- 1 Senk bommen.
- 2 Trekk inn bommen.



Dersom tiltealarmen utløses med plattformen ned i bakken:

- 1 Trekk inn bommen.
- 2 Senk bommen.

Betjeningsinstruksjoner

Indikatorlampe for overlast av plattform



Blinkende lampe indikerer at plattformen er overlastet. Motoren vil stoppe, og ingen funksjoner vil være virksomme.

Fjern vekt fra plattformen til lyset slukkes, og start motoren igjen.

Indikatorlampe for funksjonsfeil på maskin



Lysende lampe indikerer systemfeil.

- 1 Trykk inn den røde nødstopknappen, og trekk den deretter ut igjen.
- 2 Senk og trekk inn bommen.
- 3 Merk maskinen og ta den ut av drift. Funksjonene vil ikke fungere.

Plattformkapasitet bevegelsesområde

Bevegelsesområde kontrolleres automatisk basert på plattformbelastning.

S-60 XC, S-65 XC, S-60 TRAX, S-65 TRAX
Ubegrenset bevegelsesområde: Når plattformbelastningen er mindre enn 300 kg.

S-60 HF, S-65 HF Ubegrenset bevegelsesområde:
Når plattformbelastningen er mindre enn 600 pund / 272 kg, lyser lampen for begrenset bevegelsesområde.

S-60 XC, S-65 XC, S-60 TRAX, S-65 TRAX
Begrenset bevegelsesområde: Når plattformbelastningen er 661 – 1 000 pund / 301 – 454 kg.

S-60 HF, S-65 HF Begrenset bevegelsesområde:
Når plattformbelastningen er 600 – 1 000 pund / 272 – 454 kg.

Betjeningsinstruksjoner

Aktiveringsinnstillinger for tiltesensor

S-60 XC, S-65 XC, S-60 TRAX, S-65 TRAX

Modell	Tilt/helling (langsgående)	Plattformbelastning / maksimal bomvinkel	
		300 kg	454 kg
S-60 XC, S-60 TRAX	4°	71,7°	71,7°
	7°	51,1°	I/A
S-65 XC, S-65 TRAX	3°	71,7°	71,7°
	7°	51,1°	I/A

Modell	Tilt/helling (langsgående)	Plattformbelastning / maksimal plattformhøyde	
		300 kg	454 kg
S-60 XC, S-60 TRAX	4°	18,28 m	18,28 m
	7°	14,51 m	I/A
S-65 XC, S-65 TRAX	3°	19,81 m	19,81 m
	7°	16,09 m	I/A

Modell	Tilt/helling (langsgående)	Plattformbelastning / maksimal plattformrekkevidde	
		300 kg	454 kg
S-60 XC, S-60 TRAX	4°	14,81 m	12,8 m
	7°	12,8 m	I/A
S-65 XC, S-65 TRAX	3°	16,51 m	14,32 m
	7°	14,32 m	I/A

S-60 HF, S-65 HF

Modell	Tilt/helling (langsgående)	Plattformbelastning / maksimal bomvinkel	
		272 kg	454 kg
S-60 HF	0°	71°	71,7°
	4°	51°	53°
	7°	31°	I/A
S-65 HF	0°	71°	71°
	4°	41°	43°
	7°	14°	I/A

Modell	Tilt/helling (langsgående)	Plattformbelastning / maksimal plattformhøyde	
		272 kg	454 kg
S-60 HF	0°	18,34 m	18,34 m
	4°	17,5 m	14,73 m
	7°	13,7 m	I/A
S-65 HF	0°	19,86 m	19,86 m
	4°	18,01 m	15,6 m
	7°	15,06 m	I/A

Modell	Tilt/helling (langsgående)	Plattformbelastning / maksimal plattformrekkevidde	
		272 kg	454 kg
S-60 HF	0°	14,2 m	11,58 m
	4°	12,7 m	10,36 m
	7°	10,36 m	I/A
S-65 HF	0°	15,6 m	13,11 m
	4°	14,22 m	11,89 m
	7°	11,89 m	I/A

Betjeningsinstruksjoner

S-60 XC, S-65 XC, S-60 TRAX, S-65 TRAX: Lampen for bevegelsesområde lyser når plattformbelastningen overskrider 300 kg.



S-60 HF, S-65 HF: Lampen for bevegelsesområde lyser når plattformbelastningen overskrider 272 kg.

Lysende lampe indikerer begrenset bevegelsesområde på grunn av plattformvekt.

S-60 XC, S-65 XC, S-60 TRAX, S-65 TRAX: Lampen for bevegelsesområde lyser når plattformbelastningen er mindre enn 300 kg og i en helling.



S-60 HF, S-65 HF: Lampen for bevegelsesområde lyser når plattformbelastningen er mindre enn 272 kg og i en helling.

Lysende lampe indikerer begrenset bevegelsesområde på grunn av plattformvekt og hellingsvinkel.

Merk: Når indikatorlampen for maskin i helling lyser og tiltealarmen utløses, påvirkes følgende funksjoner; kjøre- og liftfunksjoner deaktiveres. Følg prosedyren for indikatorlamper for driftskapasitet for å gjenopprette kjøre- og liftfunksjoner.



LCD-skjerm

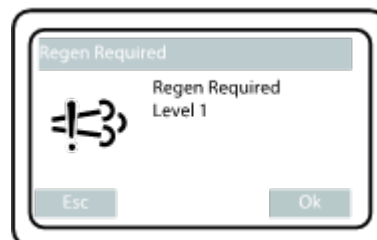
LCD-skjermen ved bakkekontrollene viser timeteller, spenning, oljetrykk og kjølevæsketemperatur. Skjermen viser også feilkoder og annen serviceinformasjon.

Betjeningsinstruksjoner

Stillstandsregenerering

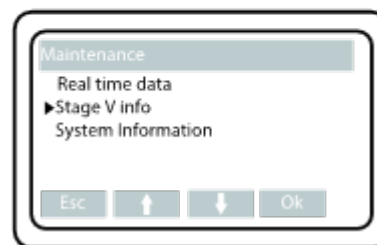
- ▲ Under DPF-regenereringsprosessen er alle bomfunksjoner deaktivert.
 - ▲ Hold avstand til motoreksosen og lydporten.
 - ▲ Ikke la maskinen stå ubevoktet.
 - ▲ DFP-stillstandsregenereringen kan ikke aktiveres hvis den ikke er forespurt av motoren, eller ved enkelte motorfeil.
 - ▲ Hvis forespørselen om stillstandsregenerering ignoreres, kan det oppstå ekstreme sotmengder i DPF-en. Filteret vil bli permanent skadet, og må skiftes ut av en kvalifisert servicetekniker.
 - ▲ I nødstilfeller kan DPF-stillstandsregenereringen avbrytes på tre måter:
 - Motoren slås av med nøkkelbryteren.
 - ESC-knappen trykkes inn.
 - Trykk på stoppknappen ESTOP.
- Hvis dette skjer, kan det hende at stillstandsregenereringen må startes på nytt.
- ▲ DPF-stillstandsregenereringen kan ikke begynne før motoren er kjørt i minst to minutter og kjølevæsketemperaturen har nådd 35 °C.

Når LCD-skjermen viser meldingen Regen Required (Regen må utføres), må det utføres en DPF (Diesel Particulate Filter)-stillstandsregenerering.



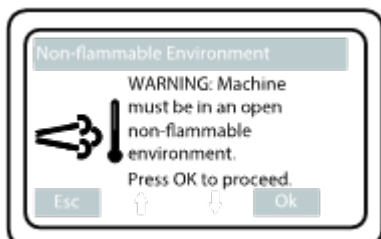
Gå frem som følger for å starte regenereringen.

- 1 Steng motorens sidedeksel.
- 2 Finn en sikker parkeringsplass med fast og plant underlag, uten hindringer, trafikk, antennerlige materialer og eksplosive gasser.
- 3 Trykk på Vedlikehold-knappen over LCD-skjermen, og velg Stage V Info (Info om Stage V).

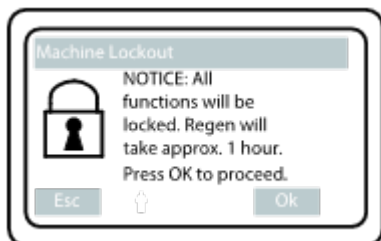


Betjeningsinstruksjoner

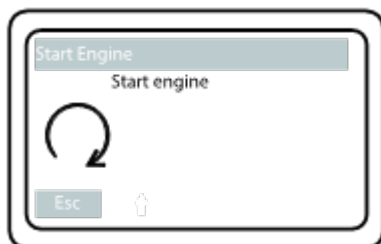
- 4 Trykk på Ok. LCD-skjermen vil vise advarselen Non-flammable Environment (Ikke-brennbart miljø).



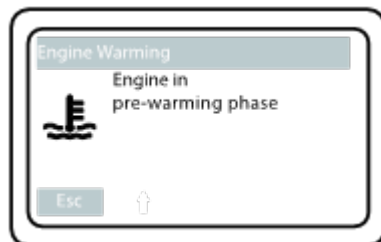
- 5 Trykk på Ok. LCD-skjermen vil vise advarselen Machine Lockout (Maskinstengning).



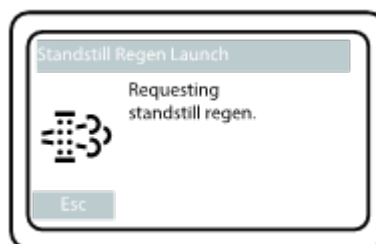
- 6 Trykk på Ok. Hvis motoren ikke allerede kjører, vil LCD-skjermen vise meldingen Start Engine (Start motor).



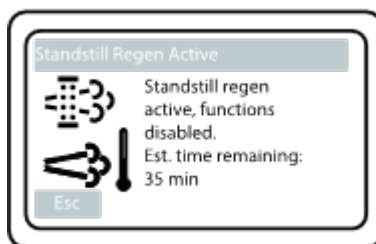
- 7 Start motoren hvis den ikke kjører. Hvis nødvendig vil LCD-skjermen vil vise meldingen Engine Warming (Motoradvarsel).



- 8 Systemet vil holde motoren på et høyt turtall inntil kjølevæsketemperaturen når 35 °C. LCD-skjermen vil deretter vise meldingen Standstill Regen Launch (Start av stillstansregenerering).



- 9 Hvis regenereringsprosessen har begynt, fortsetter regenereringsprosessen automatisk, og LCD-skjermen viser meldingen Standstill Regen Active (Stillstansregenerering aktiv).



- 10 Regenereringsprosessen fortsetter automatisk, og så snart den er fullført, viser LCD-skjermen meldingen Regen Complete (Regenerering utført).



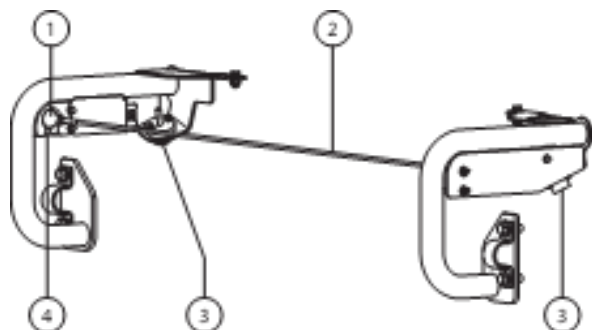
Betjeningsinstruksjoner

Kontaktalarm (hvis montert)

Kontaktarmen er utformet for å varsle bakkepersonell når en operatør kommer utilsiktet i kontakt med plattformens kontrollpanel, slik at bombevegelsen forstyrres. En alarm lyder, og blinkende varsellys vises.

Når kontaktalarmkabelen er utkoblet, er løfte- og kjørefunksjonene deaktivert på plattformen. Lydsignalene og de visuelle advarslene vil indikere at det kanskje er nødvendig med tilsyn. Disse meldingene vil fortsette inntil systemet er nullstilt.

- 1 Kontaktarmen er nå utkoblet, slik at utløseren frigjøres fra festet.
- 2 Sett utløseren i festet for å slå av blinkende lys og lydalarm.



- 1 utløser
- 2 kontaktalarmkabel
- 3 blinkende alarm
- 4 feste

Beskyttelsespakke for fly (hvis montert)

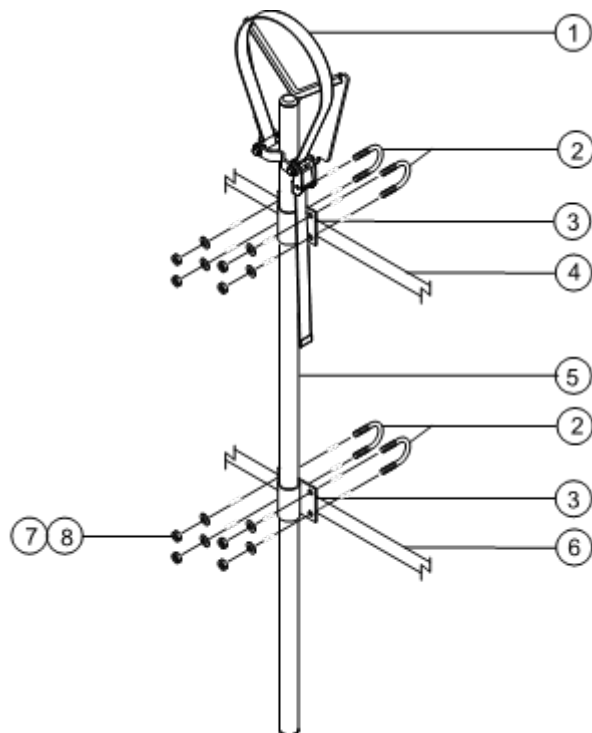
Hvis plattformens støtfangere kommer i kontakt med flykomponenter, vil maskinen slå seg av, og ingen funksjoner vil fungere.

- 1 Start motoren.
- 2 Trykk ned pedalen.
- 3 Beveg og hold inne overstyringsbryteren for flybeskyttelse.
- 4 Beveg riktig funksjonsspak eller tommelbryter for å bevege maskinen bort fra flyets deler.

Betjeningsinstruksjoner

Instruksjoner for rørkrybbe

Rørkrybbesettet består av to rørkrybber plassert på hver side av plattformen og montert på rekkverket med U-bolter.



- 1 stropp
- 2 U-bolter
- 3 monteringsfeste på rørkrybben
- 4 øvre plattformrekkverk
- 5 sammensveising av rørkrybbe
- 6 midtre plattformrekkverk
- 7 flate skiver
- 8 låsemuttere

Les og følg:

- Rørkrybber må monteres på innsiden av plattformen.
- Rørkrybbene må ikke blokkere plattformkontrollene eller inngangen.
- Bunnen av rørkrybben må hvile på plattformgulvet.
- Pass på at plattformen er i vater før montering av en rørkrybbe.

Montering av rørkrybbe

- 1 Monter en rørkrybbe på hver side av plattformen. Se illustrasjonen til venstre. Pass på at bunnen av rørkrybben hviler på plattformgulvet.
- 2 Monter to U-bolter fra utsiden av plattformrekkverket og gjennom hvert monteringsfeste på rørkrybben.
- 3 Fest hver U-bolt med 2 skiver og 2 muttere.

Betjeningsinstruksjoner

Betjening av rørkrybbe

- 1 Pass på at alle instruksjoner for montering og bruk av rørkrybbesettet er fulgt nøye, og at rørkrybbene er godt festet til plattformrekkverket.
 - 2 Plasser lasten slik at den hviler i begge rørkrybbene. Lasten skal ligge parallelt med plattformens lengderetning.
 - 3 Sentrer lasten i rørkrybbene.
 - 4 Fest lasten til hver rørkrybbe. Fest nylonstroppene over lasten. Trykk ned spennen og trekk stroppen gjennom. Stram stroppen.
 - 5 Dytt og dra litt i lasten for å sjekke om rørkrybbene og lasten er godt nok festet.
 - 6 Lasten må være festet når maskinen er i bevegelse.
- ▲ Fare for velt. Vekten av rørkrybbesettet og lasten i rørkrybbene vil redusere plattformens kapasitet og må regnes med i den totale plattformlasten.
- ▲ Fare for velt. Vekten av rørkrybbesettet og lasten i rørkrybbene kan begrense det maksimale antallet personer på plattformen.

Maksimumskapasitet for rørkrybbe

Alle modeller	90,7 kg
Rørkrybbesettets vekt	9,5 kg

Panelkurvsett

- 1 Fest varselmerket foran på hver av panelkurvene (om nødvendig).
- 2 Monter gummidemper 1 i bunnen av panelkurvene. Se illustrasjon.
- 3 Fest demperen med 2 høye låsemuttere og 2 skiver.

Montering av panelkurv

- 1 Fest kroken gjennom sporene i bunnen av panelkurvene.
- 2 Hekt panelkurven til bunnen av plattformen der det er ønskelig.
- 3 Monter gummidemper 2 gjennom bunnen av panelkurven og kroken. Se illustrasjon.
- 4 Fest med 2 lave låsemuttere.
- 5 Hvis panelkurven monteres på et støtterør for plattformgulvet, fest U-bolten gjennom gulvet, rundt røret og inn i bunnen av panelkurven.
- 6 Fest U-bolten med 2 muttere og 2 skiver. Fortsett til trinn 9.
- 7 Hvis panelkurven ikke monteres på et støtterør for plattformgulvet, bruk aluminiumsrøret som følger med.
- 8 Plasser røret mellom panelkurven og plattformgulvet. Stikk U-bolten gjennom gulvet, rundt røret og inn i bunnen av panelkurven.
- 9 Gjenta instruksjonene over for det andre settet med deler.

Betjeningsinstruksjoner

Montering av polstring

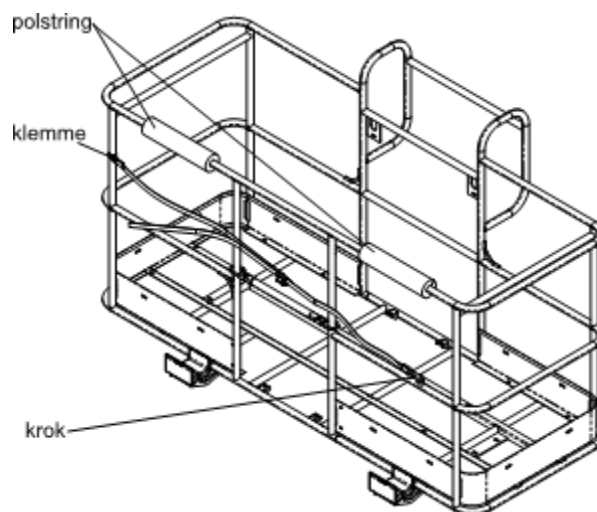
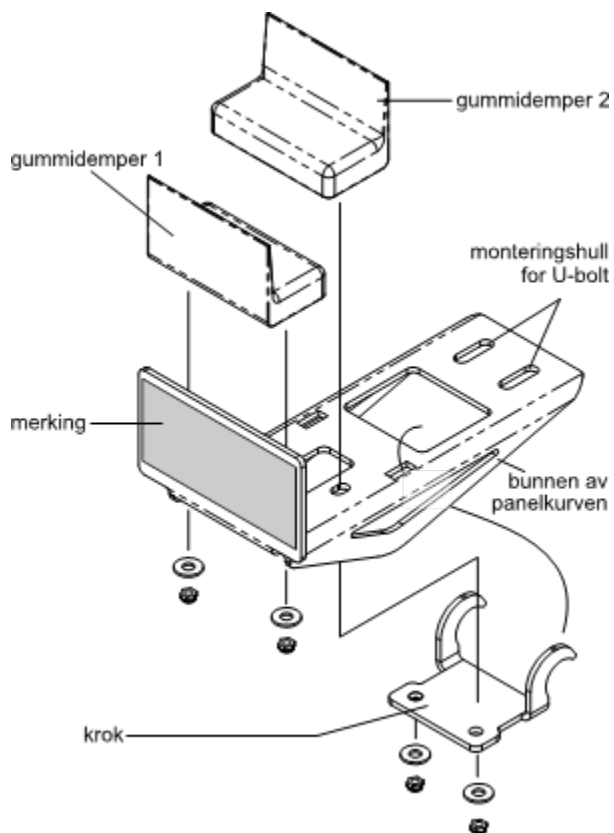
- 1 Installer 2 polstringsputer på plattformrekkverket. Plasser polstringen slik at panelene ikke kommer i kontakt med plattformrekkverket.

Festing av stropper

- 1 Åpne klemmen og fest den rundt et vertikalt plattformrør.
- 2 Stikk en bolt med en skive gjennom den ene siden av klemmen.
- 3 Monter stroppeens endeplate på bolten.
- 4 Stikk bolten gjennom til den andre siden av klemmen.
- 5 Fest med skive og mutter. Ikke stram for mye. Stroppeens endeplate skal kunne skli langs plattformrekkverket.

Betjening av panelkurv

- 1 Fest begge panelkurvene til plattformen.
- 2 Plasser lasten slik at den hviler i begge panelkurvene.
- 3 Sentrer lasten på plattformen.
- 4 Fest lasten til plattformen med stroppen. Stram stroppen.



Betjeningsinstruksjoner

Etter bruk

- 1 Finn en sikker parkeringsplass – et fast og plant underlag, uten hindringer og trafikk.
- 2 Trekk inn og senk bommen til sammenslått posisjon.
- 3 Roter dreieskiven slik at bommen er mellom de ikke-svingbare hjulene eller de ikke-svingbare beltene.
- 4 Vri nøkklebryteren til "av"-posisjon, og fjern nøkkelen for at ikke uvedkommende skal kunne bruke maskinen.

Instrukser for transport og løfting

Bildene i denne håndboken kan i noen tilfeller vise dekk og hjul i stedet for belter. All sikkerhetsinformasjon og alle betjeningsinstruksjoner gjelder likevel for S-60 TRAX og S-65 TRAX, selv om bildene ikke viser beltene.



Les og følg:

- ☑ Denne sikkerhetsinformasjonen fra Genie er ment som en anbefaling. Føreren er ene og alene ansvarlig for at maskinen sikres tilstrekkelig, og at det brukes korrekt type transportvogn i henhold til de amerikanske eller nasjonale transportforskriftene og bedriftens regler.
- ☑ Genie-kunder som har behov for å transportere en lift eller et Genie-produkt i container, bør kontakte en profesjonell speditør med kunnskap om klargjøring, lasting og sikring av konstruksjons- og løfteutstyr for internasjonal frakt.
- ☑ Kun kvalifiserte brukere av en løftbar arbeidsplattform skal flytte maskinen på eller av lastebilen.
- ☑ Transportkjøretøyet må parkeres på et plant underlag.
- ☑ Transportkjøretøyet må sikres, slik at det ikke ruller når maskinen lastes på.
- ☑ Forsikre deg om at kjøretøyet, underlaget, remmer og kjettinger tåler maskinens vekt. Genie-lifter har høy vekt i forhold til størrelsen. Se serienummermerket for maskinens vekt.

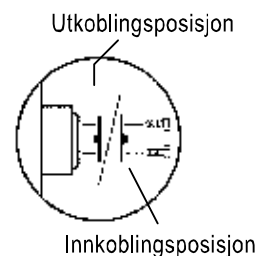
- ☑ Sørg for at dreieskiven er sikret med låsemekanisme før transport. Pass på å frigjøre dreieskiven før bruk.
- ☑ Ikke kjør maskinen i helling som er brattere enn den maksimale hellingen og sidehellingen som maskinen takler. Se "Kjøring i en helling" i Betjeningsinstruksjonene.
- ☑ Hvis transportkjøretøyet står i en brattere helling enn den maksimalt tillatte, må maskinen lastes og losses med vinsj, slik det er beskrevet i "Utløsning av bremseser".

Frihjulkonfigurasjon for vinsjing

Kil fast hjulene eller beltene for å forhindre at maskinen ruller.

Frigi hjul- eller beltebremsene ved å vri alle fire utkoblingsdekslene for navet.

Sørg for at vinsjvaieren er forsvarlig festet i chassissets festepunkter, og at veibanen er uten hindringer.



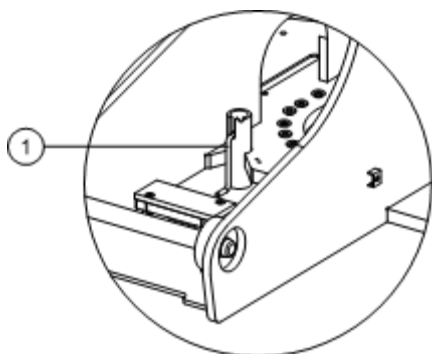
Følg motsatt prosedyre for å koble inn bremsene igjen.

Merk: Frihjulventilen skal alltid være lukket.

Instrukser for transport og løfting

Sikring på lastebil eller vogn ved transport

Blokker alltid dreieskiven med låsepinnen når maskinen transporteres.



1 Dreieskivens låsepinne

Vri nøkkelbryteren til "av"-posisjon, og ta ut nøkkelen før transport.

Inspiser hele maskinen, og sjekk at ingen deler eller gjenstander er løse.

Sikring av chassiset

Bruk kjettinger som er sterke nok.

Bruk minst 6 kjettinger.

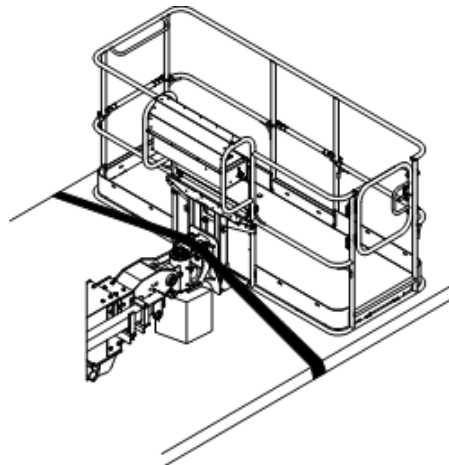
Juster fastspenningen slik at kjettingene ikke blir skadet.

Se skjema i Løfteinstruksjoner.

Sikre plattformen – S-60 XC, S-60 HF og S-60 TRAX

Sørg for at plattformen er sammenslått.

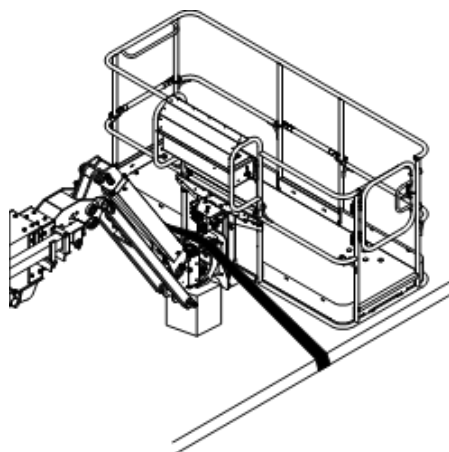
Sikre plattformen med en nylonstropp plassert parallelt med stroppeføringene. Ikke bruk unødvendig mye makt når du sikrer bomdelen.



Sikre plattformen – S-65 XC, S-65 HF og S-65 TRAX

Sørg for at jibben og plattformen er sammenslått.

Sikre plattformen med en nylonstropp plassert parallelt med stroppeføringene. Ikke bruk unødvendig mye makt når du sikrer bomdelen.



Instrukser for transport og løfting



Les og følg:

- Kun kvalifiserte riggere bør rigge maskinen.
- Kun kvalifiserte kranførere bør løfte maskinen, og kun i henhold til gjeldende kranforskrifter.
- Forsikre deg om at kranen, underlaget og remmer og kjettinger tåler maskinens vekt. Se serienummermerket for maskinens vekt.

Løfteinstruksjoner

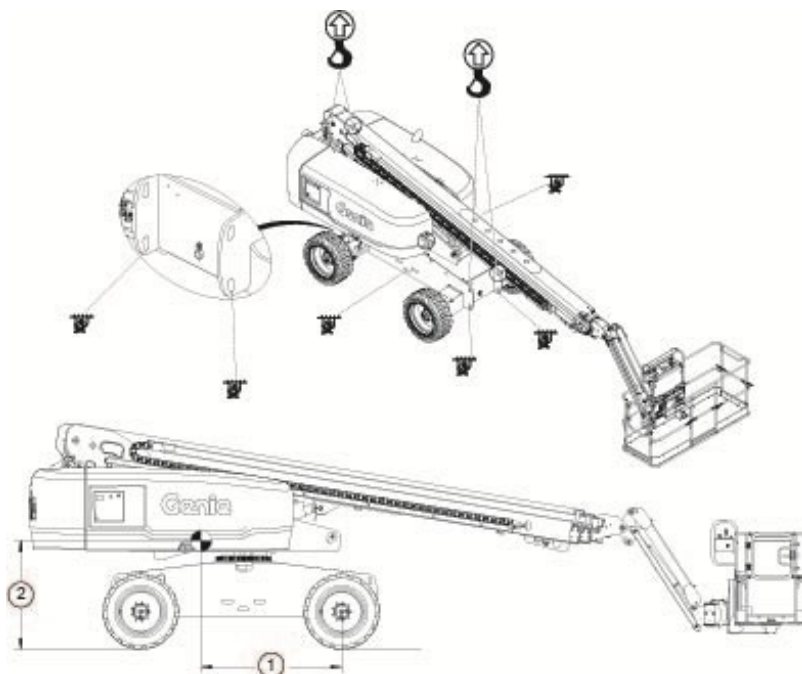
Senk og trekk bommen helt inn. Senk jibbebommen helt. (hvis montert)

Bestem tyngdepunktet for din maskin ved hjelp av tabellen og figuren på denne siden.

Fest stropper kun til angitte løftepunkter på maskinen. Alle de fire løftepunktene er plassert på dreieskiven.

Juster fastspenningen slik at maskinen ikke blir skadet, og slik at den er i vater.

Tyngdepunkt	X-akse	Y-akse
S-60 XC	1,73 m	1,3 m
S-65 XC	1,76 m	1,36 m
S-60 TRAX	1,68 m	1,17 m
S-65 TRAX	1,73 m	1,24 m
S-60 HF	1,73 m	1,35 m
S-65 HF	1,77 m	1,42 m



1 = X-akse

2 = Y-akse

Vedlikehold



Les og følg:

- Kun rutinemessig vedlikehold spesifisert i denne håndboken kan utføres av brukeren.
- Faste vedlikeholdsinspeksjoner skal utføres av kvalifiserte serviceteknikere i henhold til produsentens spesifikasjoner og krav angitt i ansvarshåndboken.
- Avhend materiale i henhold til myndighetenes forskrifter.
- Bruk kun reservedeler som er godkjent av Genie.

Symbolforklaring vedlikehold

Følgende symboler benyttes i denne håndboken for å vise meningen med instruksjonene. Når ett eller flere av symbolene vises ved begynnelsen av en vedlikeholdsprosedyre, betyr det følgende:



Indikerer at du trenger verktøy for å utføre denne prosedyren.



Indikerer at du trenger nye deler for å kunne utføre denne prosedyren.



Indikerer at motoren må være kald for at du skal kunne utføre denne prosedyren.

Kontroller oljenivået i motoren



Korrekt oljenivå i motoren er essensielt for å sikre tilfredsstillende motorytelse og levetid. Bruk av maskinen med galt oljenivå kan skade deler av motoren.

Merk: Sjekk oljenivået når motoren er av.

- 1 Sjekk peilepinnen for oljenivå. Fyll på olje om nødvendig.

Deutz D2011 L03i-motor

Oljetype	15W-40
----------	--------

Oljetype – kaldt vær	5W-40
----------------------	-------

Deutz TD2.9-motor

Oljetype	15W-40
----------	--------

Oljetype – kaldt vær	5W-40
----------------------	-------

Deutz TCD 2.2L Stage V motor

Oljetype	15W-40
----------	--------

Oljetype – kaldt vær	5W-40
----------------------	-------

Deutz BF4L motor

Oljetype	15W-40
----------	--------

Oljetype – kaldt vær	5W-30
----------------------	-------

Deutz D 2,9 L4 Stage IV motor

Oljetype	15W-40
----------	--------

Oljetype – kaldt vær	5W-40
----------------------	-------

Weichai WP3.2 motor

Oljetype	15W-40
----------	--------

Vedlikehold

Dieselkrav



Tilfredsstillende motorytelse avhenger av bruken av kvalitetsdrivstoff. Bruk av kvalitetsdrivstoff gir lang levetid på motoren og godkjente eksosutslippsnivåer.

Minstekrav til diesel for alle motorene vises nedenfor.

Deutz D2011 L03i-motor

Drivstofftype	Diesel med lavt svovelinnhold (LSD)
---------------	-------------------------------------

Deutz TD2.9-motor

Drivstofftype	Diesel med svært lavt svovelinnhold (ULSD)
---------------	--------------------------------------------

Deutz TCD 2.2L Stage V-motor

Drivstofftype	Diesel med svært lavt svovelinnhold (ULSD)
---------------	--------------------------------------------

Deutz D 2,9 L4 Stage IV motor

Drivstofftype	Diesel med svært lavt svovelinnhold (ULSD)
---------------	--------------------------------------------

Deutz BF4L motor

Drivstofftype	Diesel med lavt svovelinnhold (LSD)
---------------	-------------------------------------

Weichai WP3.2 motor

Drivstofftype	Diesel med svært lavt svovelinnhold (ULSD)
---------------	--------------------------------------------

Kontrollere nivået på hydraulikkoljen



Korrekt mengde hydraulisk olje er essensielt for at maskinen skal fungere. Feil mengde hydraulisk olje kan ødelegge de hydrauliske komponentene. Ved daglige kontroller kan det oppdages endringer i oljenivået som kan tyde på problemer i det hydrauliske systemet.

- 1 Sørg for at bommen er trukket inn.
- 2 Foreta en visuell kontroll av måleren på siden av tanken med hydraulisk olje.
- ⊙ Resultat: Nivået på den hydrauliske oljen skal ligge innenfor de øverste 5 cm av måleren.
- 3 Fyll på olje om nødvendig. Ikke fyll på for mye.

Spesifikasjoner for hydraulisk olje

Type hydraulisk olje	Tilsvarende Chevron Rando HD
----------------------	------------------------------

Vedlikehold

Kontrollere kjølevæskenivået – væskeavkjølte modeller



Riktig kjølevæskenivå er essensielt for å sikre at motoren får lang levetid. Galt kjølevæskenivå vil redusere motorens kjøleevne og ødelegge deler av motoren. Daglige kontroller vil gjøre det mulig å oppdage endringer i kjølevæskenivået, som kan tyde på feil i kjølesystemet.

- ▲ **Forbrenningsfare!** Pass på så du ikke brenner deg på varme motordeler og kjølevæske. Kontakt med varme motordeler og/eller kjølevæske kan føre til alvorlige forbrenninger.
 - ▲ **Forbrenningsfare!** Ikke fjern radiatorhetten dersom motoren har vært i gang. Kontakt med kjølevæske under trykk kan føre til alvorlige forbrenninger. La motoren kjøle seg ned før du fjerner radiatorhetten.
- 1 Sjekk væskenivået i kjølevæskebeholderen. Fyll på væske om nødvendig.
- ⊙ **Resultat:** Væskenivået skal være ved FULL 'full'-merket på tanken eller være synlig i måleren.

Kontrollere batteriene



Funksjonsdyktige batterier er essensielt for å sikre god maskinytelse og sikkerhet. Feil væskenivå eller ødelagte kabler og koblinger kan medføre skade på deler og farlige forhold.

- ▲ **Fare for elektrisk støt.** Kontakt med varme eller strømførende kretser kan føre til død eller alvorlig personskade. Ta av deg alle ringer, klokker og smykker.
 - ▲ **Fare for personskade.** Batterier inneholder syre. Unngå søl av eller kontakt med batterisyre. Nøytraliser batterisyresøl med bakepulver og vann.
- 1 Bruk verneklær og -briller.
 - 2 Forsikre deg om at batterikablene er godt tilkoblet og uten korrosjon.
 - 3 Sørg for at festebøylen som holder batteriet på plass, er festet.

Merk: Beskyttelseshetter på polene og antikorrosjonsmiddel hjelper mot korrosjon på poler og kabler.

Vedlikehold

Rutinemessig vedlikehold

Vedlikehold hvert kvartal, årlig og annethvert år må utføres av personell som er opplært og kvalifisert til å utføre vedlikehold på denne maskinen i henhold til prosedyrene angitt i service- og vedlikeholdshåndbøkene.

Maskiner som har vært ute av drift i mer enn tre måneder, må gjennom kvartalsvedlikehold før de kan tas i bruk igjen.

Spesifikasjoner

Modell	S-60 XC
Høyde, maks arbeidshøyde	20,29 m
Høyde, maks plattformhøyde	18,29 m
Horisontal rekkevidde, maks plattform	14,8 m
Maks lastekapasitet	300 kg
Maks lastekapasitet, begrenset	454 kg
Maks vindstyrke	12,5 m/s
Plattformrotasjon	160°
Plattformjustering	selvnivellerende
Rotasjon dreieskive (grader)	360° kontinuerlig
Dreieskive halesving	1,41 m
Høyde, maks sammenslått høyde	2,8 m
Lengde, sammenslått	8,71 m
Bredde, standarddekk	2,49 m
Hjulbase	2,49 m
Bakkeklaring, midten	41,4 cm
Bakkeklaring, aksel	25,4 cm
Svingradius (innvendig)	2,4 m
Svingradius (utvendig)	5,5 m
Plattformdimensjoner, 6 fot (lengde x bredde)	183 cm x 76 cm
Plattformdimensjoner, 8 fot (lengde x bredde)	244 cm x 91 cm
Styreanordninger	12 V DC proporsjonal
AC-uttak på plattform	standard
Systemspenning	12 V
Maks hydraulisk trykk (bømfunksjoner)	207 bar
Dekkdimensjon	355/55D 625
Kapasitet drivstofftank	132 liter
Kapasitet hydraulikktank	151 liter
Vekt	10 401 kg
(Maskinvekten varierer med valgt utstyr. Se serienummermerket for maskinens vekt.)	
Omgivelsesdriftstemperatur	-20 °F til 120 °F -29 °C til 49 °C

Støynivå

Lydtrykknivå i bakkearbeidsstasjon	83 dBA
Lydtrykknivå i plattformarbeidsstasjon	79 dBA
Garantert lydeffekt	105 dBA
Total vibrasjonsverdi som hånden/armen er utsatt for, overstiger ikke 2,5 m/s ² .	
Høyeste kvadratiske middelvei for vektet akselerasjon som hele kroppen er utsatt for, overstiger ikke 0,5 m/s ² .	

Maks helling, sammenslått posisjon, 4WD

Plattform opp i bakken	30 % (17°)
Plattform ned i bakken	45 % (24°)
Sideveis helling	25 % (14°)

Merk: Godkjent maksimal helling er avhengig av bakkeforholdene med én person på plattformen og tilstrekkelig trekkraft. Ytterligere plattformvekt kan redusere den godkjente maksimale hellingen.

Maksimal tillatt chassishelling	Les avsnittet Aktiveringsinnstillinger for tiltesensor
---------------------------------	--------------------------------------------------------------

Kjørehastighet

Kjørehastighet, sammenslått	4,8 km/t 12,2 m / 9,1 sek
Kjørehastighet, hevet eller forlenget	1,1 km/t 12,2 m / 40 sek

Informasjon om gulvbelastning

Maks akseltrykk	5790 kg
Kontakttrykk for dekk	6,3 kg/cm ² 620 kPa
Trykk med last	1 371 kg/m ² 13,44 kPa

Merk: Gulvbelastningsinformasjonen er omtrentlig og tar ikke hensyn til ulike utstyrsvalg. Den må benyttes med tilstrekkelige sikkerhetsmarginer.

Fortløpende produktutvikling er Genies policy. Produktspesifikasjonene kan endres uten varsel og ytterligere forpliktelser.

Spesifikasjoner

Modell	S-65 XC
Høyde, maks arbeidshøyde	21,81 m
Høyde, maks plattformhøyde	19,81 m
Horisontal rekkevidde, maks plattform	16,51 m
Maks lastekapasitet	300 kg
Maks lastekapasitet, begrenset	454 kg
Maks vindstyrke	12,5 m/s
Plattformrotasjon	160°
Plattformjustering	selvnivellerende
Rotasjon dreieskive (grader)	360° kontinuerlig
Dreieskive halesving	1,41 m
Høyde, maks sammenslått høyde	2,82 m
Lengde, sammenslått	9,76 m
Bredde, standarddekk	2,49 m
Hjulbase	2,49 m
Bakkeklaring, midten	41,4 cm
Bakkeklaring, aksel	25,4 cm
Svingradius (innvendig)	2,4 m
Svingradius (utvendig)	5,5 m
Plattformdimensjoner, 6 fot (lengde x bredde)	183 cm x 76 cm
Plattformdimensjoner, 8 fot (lengde x bredde)	244 cm x 91 cm
Styreanordninger	12 V DC proporsjonal
AC-uttak på plattform	standard
Systemspenning	12 V
Maks hydraulisk trykk (bomfunksjoner)	207 bar
Dekkdimensjon	355/55D 625
Kapasitet drivstofftank	132 liter
Kapasitet hydraulikktank	151 liter
Vekt	11 412 kg
(Maskinvekten varierer med valgt utstyr. Se serienummermerket for maskinens vekt.)	
Omgivelsesdriftstemperatur	-20 °F til 120 °F -29 °C til 49 °C

Støynivå	
Lydtrykknivå i bakkearbeidsstasjon	83 dBA
Lydtrykknivå i plattformarbeidsstasjon	79 dBA
Garantert lydeffekt	105 dBA
Total vibrasjonsverdi som hånden/armen er utsatt for, overstiger ikke 2,5 m/s ² .	
Høyeste kvadratiske middelvei for vektet akselerasjon som hele kroppen er utsatt for, overstiger ikke 0,5 m/s ² .	
Maks helling, sammenslått posisjon, 4WD	
Plattform opp i bakken	30 % (17°)
Plattform ned i bakken	45 % (24°)
Sideveis helling	25 % (14°)
Merk: Godkjent maksimal helling er avhengig av bakkeforholdene med én person på plattformen og tilstrekkelig trekraft. Ytterligere plattformvekt kan redusere den godkjente maksimale hellingen.	
Maksimal tillatt chassishelling	Les avsnittet Aktiveringsinnstillinger for tiltesensor
Kjørehastighet	
Kjørehastighet, sammenslått	4,8 km/t 12,2 m / 9,1 sek
Kjørehastighet, hevet eller forlenget	1,1 km/t 12,2 m / 40 sek
Informasjon om gulvbelastning	
Maks akseltrykk	6 100 kg
Kontaktrykk for dekk	6,3 kg/cm ² 620 kPa
Trykk med last	1 483 kg/m ² 14,55 kPa
Merk: Gulvbelastningsinformasjonen er omtrentlig og tar ikke hensyn til ulike utstyrsvalg. Den må benyttes med tilstrekkelige sikkerhetsmarginer.	
Fortløpende produktutvikling er Genies policy. Produktspesifikasjonene kan endres uten varsel og ytterligere forpliktelser.	

Spesifikasjoner

Modell	S-60 TRAX
Høyde, maks arbeidshøyde	20,29 m
Høyde, maks plattformhøyde	18,29 m
Horisontal rekkevidde, maks plattform	14,8 m
Maks lastekapasitet	300 kg
Maks lastekapasitet, begrenset	454 kg
Maks vindstyrke	12,5 m/s
Plattformrotasjon	160°
Plattformjustering	selvnivellerende
Rotasjon dreieskive (grader)	360° kontinuerlig
Dreieskive halesving	1,37 m
Høyde, maks sammenslått høyde	2,8 m
Lengde, sammenslått	8,71 m
Bredde, TRAX	2,58 m
Hjulbase	2,5 m
Bakkeklaring, midten	41,4 cm
Bakkeklaring, aksel	25,4 cm
Svingradius (innvendig)	3,48 m
Svingradius (utvendig)	6,5 m
Plattformdimensjoner, 6 fot (lengde x bredde)	183 cm x 76 cm
Plattformdimensjoner, 8 fot (lengde x bredde)	244 cm x 91 cm
Styreanordninger	12 V DC proporsjonal
AC-uttak på plattform	standard
Systemspenning	12 V
Maks hydraulisk trykk (bomfunksjoner)	207 bar
Kapasitet drivstofftank	132 liter
Kapasitet hydraulikktank	151 liter
Vekt	12 174 kg
(Maskinvekten varierer med valgt utstyr. Se serienummermerket for maskinens vekt.)	
Omgivelsesdriftstemperatur	-20 °F til 120 °F -29 °C til 49 °C

Støynivå	
Lydtrykknivå i bakkearbeidsstasjon	83 dBA
Lydtrykknivå i plattformarbeidsstasjon	79 dBA
Garantert lydeffekt	105 dBA

Total vibrasjonsverdi som hånden/armen er utsatt for, overstiger ikke 2,5 m/s².

Høyeste kvadratiske middelvei for vektet akselerasjon som hele kroppen er utsatt for, overstiger ikke 0,5 m/s².

Maks helling, sammenslått posisjon, 4WD

Plattform opp i bakken	30 % (17°)
Plattform ned i bakken	45 % (24°)
Sideveis helling	25 % (14°)

Merk: Godkjent maksimal helling er avhengig av bakkeforholdene med én person på plattformen og tilstrekkelig trekraft. Ytterligere plattformvekt kan redusere den godkjente maksimale hellingen.

Maksimal tillatt chassishelling	Les avsnittet Aktiveringsinnstillinger for tiltesensor
---------------------------------	--------------------------------------------------------------

Kjørehastighet

Kjørehastighet, sammenslått	3,7 km/t 12,2 m / 12 sek
Kjørehastighet, hevet eller forlenget	0,7 km/t 12,2 m / 60 sek

Informasjon om gulvbelastning

Maks beltetrykk	6176 kg
Kontakttrykk for belte	1,61 kg/cm ² 158 kPa
Trykk med last	1 297 kg/m ² 12,72 kPa

Merk: Gulvbelastningsinformasjonen er omtrentlig og tar ikke hensyn til ulike utstyrvalg. Den må benyttes med tilstrekkelige sikkerhetsmarginer.

Fortløpende produktutvikling er Genies policy. Produktspesifikasjonene kan endres uten varsel og ytterligere forpliktelser.

Spesifikasjoner

Modell	S-65 TRAX
Høyde, maks arbeidshøyde	21,81 m
Høyde, maks plattformhøyde	19,81 m
Horisontal rekkevidde, maks plattform	16,51 m
Maks lastekapasitet	300 kg
Maks lastekapasitet, begrenset	454 kg
Maks vindstyrke	12,5 m/s
Plattformrotasjon	160°
Plattformjustering	selvnivellerende
Rotasjon dreieskive (grader)	360° kontinuerlig
Dreieskive halesving	1,37 m
Høyde, maks sammenslått høyde	2,81 m
Lengde, sammenslått	9,76 m
Bredde, TRAX	2,58 m
Hjulbase	2,5 m
Bakkeklaring, midten	41,4 cm
Bakkeklaring, aksel	25,4 cm
Svingradius (innvendig)	3,48 m
Svingradius (utvendig)	6,5 m
Plattformdimensjoner, 6 fot (lengde x bredde)	183 cm x 76 cm
Plattformdimensjoner, 8 fot (lengde x bredde)	244 cm x 91 cm
Styreanordninger	12 V CC proporsjonal
AC-uttak på plattform	standard
Systemspenning	12 V
Maks hydraulisk trykk (bomfunksjoner)	207 bar
Kapasitet drivstofftank	132 liter
Kapasitet hydraulikktank	151 liter
Vekt (Maskinvekten varierer med valgt utstyr. Se serienummermerket for maskinens vekt.)	13 154 kg
Omgivelsesdriftstemperatur	-20 °F til 120 °F -29 °C til 49 °C

Maks helling, sammenslått posisjon, 4WD

Plattform opp i bakken	30 % (17°)
Plattform ned i bakken	45 % (24°)
Sideveis helling	25 % (14°)

Merk: Godkjent maksimal helling er avhengig av bakkeforholdene med én person på plattformen og tilstrekkelig trekkraft. Ytterligere plattformvekt kan redusere den godkjente maksimale hellingen.

Støynivå

Lydtryknivå i bakkearbeidsstasjon	83 dBA
Lydtryknivå i plattformarbeidsstasjon	79 dBA
Garantert lydeffekt	105 dBA

Total vibrasjonsverdi som hånden/armen er utsatt for, overstiger ikke 2,5 m/s².

Høyeste kvadratiske middelvei for vektet akselerasjon som hele kroppen er utsatt for, overstiger ikke 0,5 m/s².

Maksimal tillatt chassishelling	Les avsnittet Aktiveringsinnstillinger for tiltesensor
---------------------------------	--------------------------------------------------------

Kjørehastighet

Kjørehastighet, sammenslått	3,7 km/t 12,2 m / 12 sek
Kjørehastighet, hevet eller forlenget	0,7 km/t 12,2 m / 61 sek

Informasjon om gulvbelastning

Maks beltetrykk	6 648 kg
Kontakttrykk for belte	1,76 kg/cm ² 170 kPa
Trykk med last	1 392 kg/m ² 13,66 kPa

Merk: Gulvbelastningsinformasjonen er omtrentlig og tar ikke hensyn til ulike utstyrvalg. Den må benyttes med tilstrekkelige sikkerhetsmarginer.

Fortløpende produktutvikling er Genies policy. Produktspesifikasjonene kan endres uten varsel og ytterligere forpliktelser.

Spesifikasjoner

Modell	S-60 HF
Høyde, maks arbeidshøyde	20,33 m
Høyde, maks plattformhøyde	18,33 m
Horisontal rekkevidde, maks plattform	14,21 m
Maks lastekapasitet	272 kg
Maks lastekapasitet, begrenset	454 kg
Maks vindstyrke	12,5 m/s
Plattformrotasjon	160°
Plattformjustering	selvnivellerende
Rotasjon dreieskive (grader)	360° kontinuerlig
Dreieskive halesving	1,38 m
Høyde, maks sammenslått høyde	2,85 m
Lengde, sammenslått	8,71 m
Bredde, dekk med høy bæreevne	2,55 m
Hjulbase	2,5 m
Bakkeklaring, midten	44 cm
Bakkeklaring, aksel	28 cm
Svingradius (innvendig)	3,29 m
Svingradius (utvendig)	5,57 m
Plattformdimensjoner, 6 fot (lengde x bredde)	183 cm x 76 cm
Plattformdimensjoner, 8 fot (lengde x bredde)	244 cm x 91 cm
Styreanordninger	12 V DC proporsjonale
AC-uttak på plattform	standard
Systemspenning	12 V
Maks hydraulisk trykk (bomfunksjoner)	207 bar
Dekkdimensjon	41/18LL x 22,5, 20 ply
Kapasitet drivstofftank	132 liter
Kapasitet hydraulikktank	151 liter
Vekt	10 081 kg
(Maskinvekten varierer med valgt utstyr. Se serienummermerket for maskinens vekt.)	
Omgivelsesdriftstemperatur	-20 °F til 120 °F -29 °C til 49 °C

Støynivå	
Lydtrykknivå i bakkearbeidsstasjon	83 dBA
Lydtrykknivå i plattformarbeidsstasjon	79 dBA
Garantert lydeffekt	105 dBA
Total vibrasjonsverdi som hånden/armen er utsatt for, overstiger ikke 2,5 m/s ² .	
Høyeste kvadratiske middelvei for vektet akselerasjon som hele kroppen er utsatt for, overstiger ikke 0,5 m/s ² .	
Maks helling, sammenslått posisjon, 4WD	
Plattform opp i bakken	25 % (14°)
Plattform ned i bakken	45 % (24°)
Sideveis helling	25 % (14°)
Merk: Godkjent maksimal helling er avhengig av bakkeforholdene med én person på plattformen og tilstrekkelig trekkraft. Ytterligere plattformvekt kan redusere den godkjente maksimale hellingen.	
Maksimal tillatt chassishelling	Les avsnittet Aktiveringsinnstillinger for tiltesensor
Kjørehastighet	
Kjørehastighet, sammenslått	4,8 km/t 12,2 m / 9,1 sek
Kjørehastighet, hevet eller forlenget	0,7 km/t 12,2 m / 61 sek
Informasjon om gulvbelastning	
Maks akseltrykk	5445 kg
Kontakttrykk for dekk	7,03 kg/cm ² 690 kPa
Trykk med last	1 268 kg/m ² 12,44 kPa
Merk: Gulvbelastningsinformasjonen er omtrentlig og tar ikke hensyn til ulike utstyrsvalg. Den må benyttes med tilstrekkelige sikkerhetsmarginer.	
Fortløpende produktutvikling er Genies policy. Produktspesifikasjonene kan endres uten varsel og ytterligere forpliktelser.	

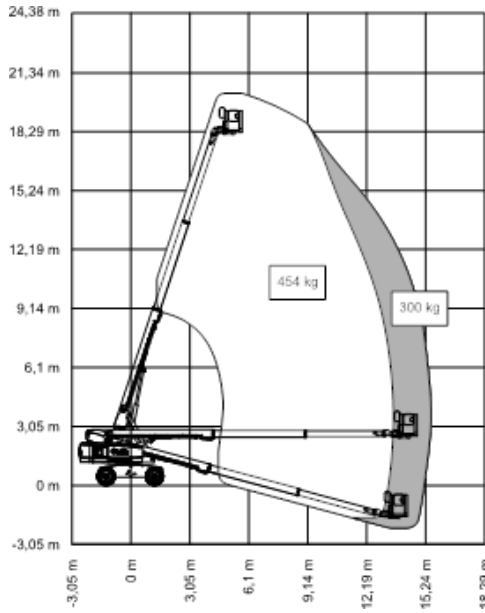
Spesifikasjoner

Modell	S-65 HF
Høyde, maks arbeidshøyde	21,86 m
Høyde, maks plattformhøyde	19,86 m
Horizontal rekkevidde, maks plattform	15,6 m
Maks lastekapasitet	272 kg
Maks lastekapasitet, begrenset	454 kg
Maks vindstyrke	12,5 m/s
Plattformrotasjon	160°
Plattformjustering	selvnivellerende
Rotasjon dreieskive (grader)	360° kontinuerlig
Dreieskive halesving	1,38 m
Høyde, maks sammenslått høyde	2,85 m
Lengde, sammenslått	9,76 m
Bredde, dekk med høy bæreevne	2,55 m
Hjulbase	2,5 m
Bakkeklaring, midten	44 cm
Bakkeklaring, aksel	28 cm
Svingradius (innvendig)	3,29 m
Svingradius (utvendig)	5,57 m
Plattformdimensjoner, 6 fot (lengde x bredde)	183 cm x 76 cm
Plattformdimensjoner, 8 fot (lengde x bredde)	244 cm x 91 cm
Styreanordninger	12 V DC proporsjonale
AC-uttak på plattform	standard
Systemspenning	12 V
Maks hydraulisk trykk (bomfunksjoner)	207 bar
Dekkdimensjon	41/18LL x 22,5, 20 ply
Kapasitet drivstofftank	132 liter
Kapasitet hydraulikktank	151 liter
Vekt	11092 kg
(Maskinvekten varierer med valgt utstyr. Se serienummermerket for maskinens vekt.)	
Omgivelsesdriftstemperatur	-20 °F til 120 °F -29 °C til 49 °C

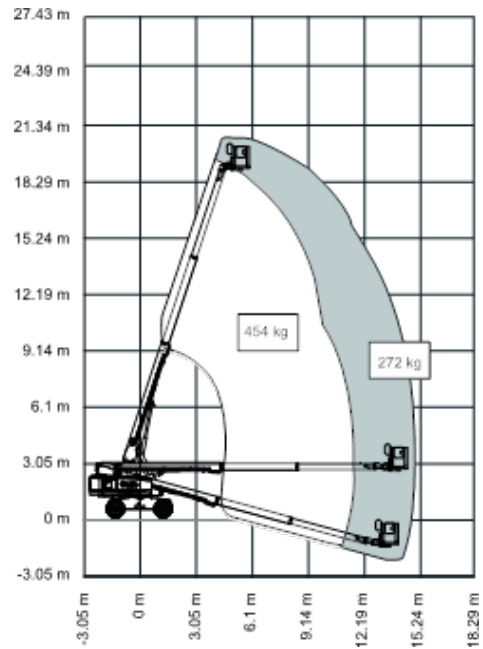
Støynivå	
Lydtryknivå i bakkearbeidsstasjon	83 dBA
Lydtryknivå i plattformarbeidsstasjon	79 dBA
Garantert lydeffekt	105 dBA
Total vibrasjonsverdi som hånden/armen er utsatt for, overstiger ikke 2,5 m/s ² .	
Høyeste kvadratiske middelvei for vektet akselerasjon som hele kroppen er utsatt for, overstiger ikke 0,5 m/s ² .	
Maks helling, sammenslått posisjon, 4WD	
Plattform opp i bakken	25 % (14°)
Plattform ned i bakken	45 % (24°)
Sideveis helling	25 % (14°)
Merk: Godkjent maksimal helling er avhengig av bakkeforholdene med én person på plattformen og tilstrekkelig trekraft. Ytterligere plattformvekt kan redusere den godkjente maksimale hellingen.	
Maksimal tillatt chassishelling	Les avsnittet Aktiveringsinnstillinger for tiltesensor
Kjørehastighet	
Kjørehastighet, sammenslått	4,8 km/t 12,2 m / 9,1 sek
Kjørehastighet, hevet eller forlenget	0,7 km/t 12,2 m / 61 sek
Informasjon om gulvbelastning	
Maks akseltrykk	5824 kg
Kontakttrykk for dekk	7,03 kg/cm ² 690 kPa
Trykk med last	1 373 kg/m ² 13,47 kPa
Merk: Gulvbelastningsinformasjonen er omtrentlig og tar ikke hensyn til ulike utstyrvalg. Den må benyttes med tilstrekkelige sikkerhetsmarginer.	
Fortløpende produktutvikling er Genies policy. Produktspesifikasjonene kan endres uten varsel og ytterligere forpliktelser.	

Spesifikasjoner

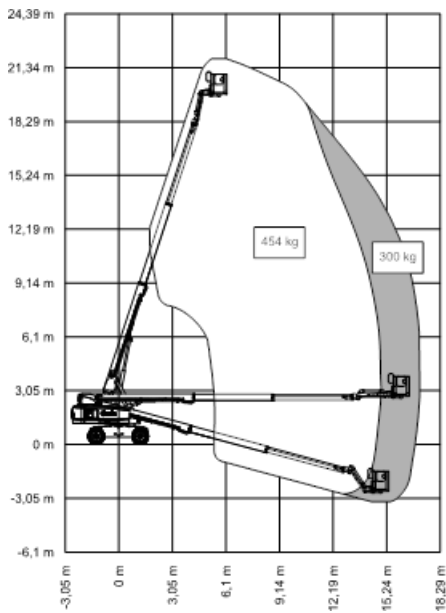
S-60 XC og S-60 TRAX – diagram over bevegelsesområde



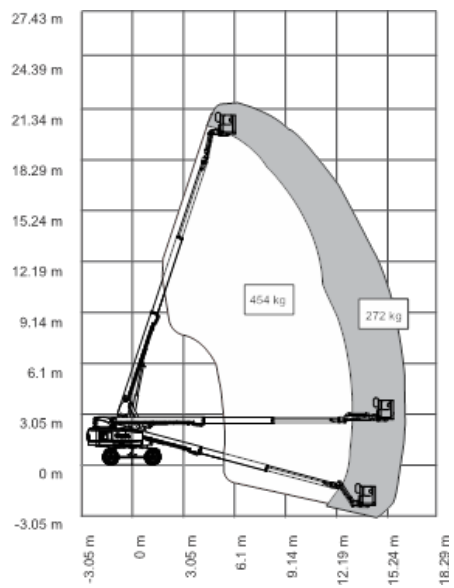
S-60 HF – diagram over bevegelsesområde



S-65 XC og S-65 TRAX – diagram over bevegelsesområde



S-65 HF – diagram over bevegelsesområde



Spesifikasjoner

Contents of EC Declaration of Conformity - 1

<Manufacturer's name> hereby declares that the machinery described below complies with the provisions of the following Directives:

1. EC Directive 2006/42/EC, Machinery Directive, under consideration of harmonized European standard EN280 as described in EC type-examination certificate <variable field> issued by:

<notified body's name>

<notified body's number>

2. EC Directive EMC: 2014/30/EU, under consideration of harmonized European standard EN 61000-6-2 and EN 61000-6-4

3. EC Directive 2000/14/EC, Noise Directive, under consideration of Annex V and harmonized standard EN ISO 3744, internal combustion engine only.

Test Report:

This machine has been tested and passed the following categories prior to entering the market:

1. BRAKES: Brakes working properly in forward and reverse.
2. OVERLOAD: Overload tested at XXX% rated load.
3. FUNCTIONAL: Smooth operation at XXX% rated load.
4. FUNCTIONAL: All safety devices working correctly.
5. FUNCTIONAL: Speeds set within permitted specification.

Model / Type: <machine type>

Manufacture Date: <variable field>

Description: <machine classification>

Country of Manufacture: <variable field>

Model: <model name>

Net Installed Power: <only for IC machines>

Serial Number: <variable field>

Guaranteed Sound Power Level: <only for IC machines>

VIN: <where applicable>

Manufacturer: <Manufacturer's name>

Authorized Representative:

Genie Industries B.V
Boekerman 5,
4751 XK Oud Gastel,
The Netherlands

Empowered signatory:

Place of Issue: <variable field>

Date of Issue: <variable field>



Spesifikasjoner

Contents of EC Declaration of Conformity - 2

<Manufacturer's name> hereby declares that the machinery described below complies with the provisions of the following Directives:

1. EC Directive 2006/42/EC, Machinery Directive, Conformity assessment procedure: art.12 (3) (a), with the application of European Harmonized Standard EN 280:2013+A1:2015.
2. EC Directive EMC: 2014/30/EU, under consideration of harmonized European standard EN 61000-6-2 and EN 61000-6-4
3. EC Directive 2000/14/EC, Noise Directive, under consideration of Annex V and harmonized standard EN ISO 3744, internal combustion engine only.

Test Report:

This machine has been tested and passed the following categories prior to entering the market:

1. BRAKES: Brakes working properly in forward and reverse.
2. OVERLOAD: Overload tested at XXX% rated load.
3. FUNCTIONAL: Smooth operation at XXX% rated load.
4. FUNCTIONAL: All safety devices working correctly.
5. FUNCTIONAL: Speeds set within permitted specification.

Model / Type: <machine type>

Manufacture Date: <variable field>

Description: <machine classification>

Country of Manufacture: <variable field>

Model: <model name>

Net Installed Power: <only for IC machines>

Serial Number: <variable field>

Guaranteed Sound Power Level: <only for IC machines>

VIN: <where applicable>

Manufacturer: <Manufacturer's name>

Authorized Representative:

Genie Industries B.V
Boekerman 5,
4751 XK Oud Gastel,
The Netherlands

Empowered signatory:

Place of Issue: <variable field>

Date of Issue: <variable field>

Spesifikasjoner

Contents of UK Declaration of Conformity - 1

<Manufacturer's name> hereby declares that the machinery described below complies with the provisions of the following Legislation:

1. Supply of Machinery (Safety) Regulations 2008 (SI 2008/1597) as amended (SI 2011/1043, SI 2011/2157, SI 2019/696) under consideration of designated standard EN280 as described in type-examination certificate <variable field> issued by:

<notified body's name>

<notified body's number>

2. Electromagnetic Compatibility Regulations 2016 (SI 2016/1091) as amended (SI 2017/1206, SI 2019/696) under consideration of designated standard EN 61000-6-2 and EN 61000-6-4

3. Noise Emissions in the Environment by Equipment for use Outdoors Regulations 2001 (SI 2001/1701) as amended (SI 2001/3958, SI 2005/3525, 2015/98) under consideration of Annex V and designated standard EN ISO 3744, internal combustion engine only.

Test Report:

This machine has been tested and passed the following categories prior to entering the market:

1. BRAKES: Brakes working properly in forward and reverse.
2. OVERLOAD: Overload tested at XXX% rated load.
3. FUNCTIONAL: Smooth operation at XXX% rated load.
4. FUNCTIONAL: All safety devices working correctly.
5. FUNCTIONAL: Speeds set within permitted specification.

Model / Type: <machine type>

Manufacture Date: <variable field>

Description: <machine classification>

Country of Manufacture: <variable field>

Model: <model name>

Net Installed Power: <only for IC machines>

Serial Number: <variable field>

Guaranteed Sound Power Level: <only for IC machines>

VIN: <where applicable>

Manufacturer: <Manufacturer's name>

Authorized Representative:

Genie UK Ltd
The Maltings
Wharf Road
Grantham
NG31 6BH

Empowered signatory:

Place of Issue: <variable field>

Date of Issue: <variable field>

Spesifikasjoner

Contents of UK Declaration of Conformity - 2

<Manufacturer's name> hereby declares that the machinery described below complies with the provisions of the following Legislation:

1. Supply of Machinery (Safety) Regulations 2008 (SI 2008/1597) as amended (SI 2011/1043, SI 2011/2157, SI 2019/696) conformity assessment procedure according to Part 3, 11. (2) (a) with reference to designated standard EN 280:2013+A1:2015
2. Electromagnetic Compatibility Regulations 2016 (SI 2016/1091) as amended (SI 2017/1206, SI 2019/696) under consideration of designated standard EN 61000-6-2 and EN 61000-6-4
3. Noise Emissions in the Environment by Equipment for use Outdoors Regulations 2001 (SI 2001/1701) as amended (SI 2001/3958, SI 2005/3525, 2015/98) under consideration of Annex V and designated standard EN ISO 3744, internal combustion engine only.

Test Report:

This machine has been tested and passed the following categories prior to entering the market:

1. BRAKES: Brakes working properly in forward and reverse.
2. OVERLOAD: Overload tested at XXX% rated load.
3. FUNCTIONAL: Smooth operation at XXX% rated load.
4. FUNCTIONAL: All safety devices working correctly.
5. FUNCTIONAL: Speeds set within permitted specification.

Model / Type: <machine type>

Manufacture Date: <variable field>

Description: <machine classification>

Country of Manufacture: <variable field>

Model: <model name>

Net Installed Power: <only for IC machines>

Serial Number: <variable field>

Guaranteed Sound Power Level: <only for IC machines>

VIN: <where applicable>

Manufacturer: <Manufacturer's name>

Authorized Representative:

Genie UK Ltd
The Maltings
Wharf Road
Grantham
NG31 6BH

Empowered signatory:

Place of Issue: <variable field>

Date of Issue: <variable field>

.....

www.genielift.com

Distribuert av: